

MINISTERIO DE INDUSTRIA Y ENERGIA

Registro de la Propiedad Industrial



ESPAÑA

233.383

19 ES	11 NUMERO	20 Y
	21 233.383	
	22 FECHA DE PRESENTACION	
	18 enero 1.978	

MODELO DE UTILIDAD

30 PRIORITYES:	31 NUMERO	32 FECHA	33 PAIS
----------------	-----------	----------	---------

47 FECHA DE PUBLICIDAD	61 CLASIFICACION INTERNACIONAL
	B43X

54 TITULO DE LA INVENCIÓN
ELEMENTO DE ESCRITURA PERFECCIONADO.

71 SOLICITANTE (S)
DON RAFFI KEVONIAN (de nacionalidad libanesa).

DOMICILIO DEL SOLICITANTE
Calle Ciudad, 3 BARCELONA.

72 INVENTOR (ES)

73 TITULAR (ES)

74 REPRESENTANTE
DON BERNARDO UNGRIA GOIBURU.

1 El Estatuto vigente sobre Propiedad Industrial, de
26 de Julio de 1929, en su texto refundido publicado el 30
de Abril de 1930, establece los caracteres de patentabili-
dad de las invenciones de tipo industrial que tienen por
5 objeto obtener ventajas sobre lo ya conocido, admitiendo
por consiguiente como patentables, las nuevas máquinas, a-
paratos, instrumentos, procesos de fabricación, etc. La am-
plitud de conceptos previstos como patentables, ha llevado
al legislador a aclarar (Artº. 46) que la enumeración con-
10 tenida en dicho cuerpo legal es puramente enunciativa y no
limitativa, haciéndola extensiva incluso a los descubrimien-
tos de tipo científico (Artº. 47).

El Decreto de 26 de Diciembre de 1947, recogiendo
la Orden de 18 de Noviembre de 1935, confirma el criterio
15 legal de que también serán patentables los instrumentos, ob-
jetos, o partes de los mismos, que aporten a la función a
que son destinados, un beneficio o efecto nuevo, y en defi-
nitiva que constituyan una mejora sustancial sobre lo ante-
riormente conocido.

20 Pues bien, a tenor de lo expuesto, y en base al ar-
ticulado que recoge los conceptos expresados, debe conside-
rarse, que la invención a que se refiere la presente memo-
ria, constituye una novedad industrial, con características
y ventajas que la hacen merecedora del privilegio de explo-
25 tación exclusiva que por ella se solicita, premiando así
los méritos de quien aporta a la industria del país una me-
jora efectiva y precisamente comprendida entre las enuncia-
das por la Ley como patentables. (Arts. 46 y 47 en relación
con el 171, en su nueva redacción afectada por la Orden de
30 18 de Noviembre de 1.935).

1 La presente invención, según se expresa en el
enunciado de esta memoria descriptiva, se refiere a un ELE-
ELEMENTO DE ESCRITURA PERFECCIONADO.

5 EL ELEMENTO DE ESCRITURA que la invención pro-
pone, que puede estar representado, por ejemplo, por un bo-
lígrafo, presenta la particularidad de que lateralmente en
su carcasa incorpora un visor bajo el cual se aprecia el
lector de un reloj digital de cristal sólido o líquido. El
10 reloj es accionable mediante elementos incluidos en la pro-
pia carcasa y está alimentado por una fuente de energía con-
vencional. Optativamente se ha previsto en proximidad al in-
dicado visor una ventana que permite el paso a la luz que ac-
tiva una célula solar capaz de alimentar de energía el mencio-
nado reloj.

15 En definitiva, se trata de un útil de escritura
que, tal como se expresaba, puede venir representado por un
bolígrafo, lápiz, pluma, etc., en cuyo interior se incorpora
un reloj digital visible desde el exterior. La combinación de
ambos elementos determinan un conjunto funcional y de distin-
20 guida presencia.

Para que se comprendan mas facilmente las caracte-
rísticas del ELEMENTO DE ESCRITURA que nos ocupa, se acompa-
ña a la presente memoria descriptiva, formando parte integran-
te de la misma, una hoja de planos donde la figura única re-
25 presentada muestra una vista en perspectiva de dicho elemen-
to de escritura, y mas concretamente de un bolígrafo en el
cual se han incluido las características reivindicadas en el
presente Modelo de Utilidad.

30 Con ayuda de la citada figura, se desprende que
el elemento de escritura a que se refiere la presente memoria

1 se caracteriza esencialmente por el hecho de incorporar lateralmente en su carcasa, referencia (6) un visor (4) tras el cual se aprecia el lector de un reloj digital (1) de cristal sólido o líquido.

5 El lector del reloj digital (1) se hace visible accionando elementos incluidos en la propia carcasa (6), tal como puede ser el pulsador (3) que convencionalmente se prevee para el avance de la misma, el sujetador (2) del conjunto en un bolsillo, etc.

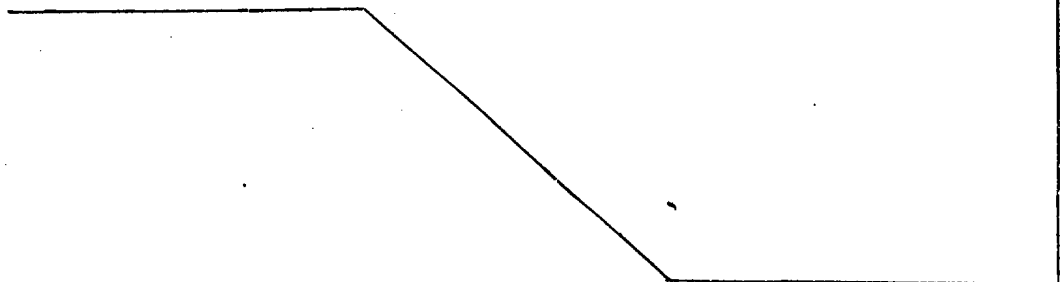
10 El reloj digital (1) es alimentado por una fuente convencional de energía.

Cercano al visor (4) se prevee optativamente una ventana (5) que, permitiendo el paso de la luz, activa una célula solar para alimentar de energía al reloj (1).

15 No se considera necesario hacer más extensa esta descripción, para que cualquier persona perita en la materia comprenda perfectamente la idea que se desea patentar, así como las ventajas que de su realización industrial han de derivarse.

20 Por todo ello, y para evitar posibles imitaciones se presenta esta solicitud, pidiendo la explotación exclusiva de la idea descrita, de acuerdo con las consideraciones y puntos que se desea reivindicar, que se concretan en las páginas siguientes:

25



30

1 Hecha la descripción a que se refiere la memoria
que antecede, es preciso insistir en que los detalles de
realización de la idea expuesta, pueden variar, es decir,
que pueden sufrir pequeñas alteraciones, basadas siempre
5 en los principios fundamentales de la idea, que son en esen-
cia los que quedan reflejados en los párrafos de la descrip-
ción hecha. En efecto, el Artículo 48 del Estatuto vigente
sobre Propiedad Industrial, establece como no patentables,
en su apartado tercero, "los cambios de forma, dimensiones,
10 proporciones y materias de un objeto ya patentado" fijando
así el criterio del legislador en el sentido de que paten-
tada una idea que pueda dar lugar a una realidad práctica
e industrializable, nadie podrá apoyarse en ella para
pretexto de haber introducido ligeras modificaciones, pre-
15 sentarla como nueva y propia.

Este principio, en cuanto al alcance de la protec-
ción del objeto patentado se refiere, se halla confirmado
por numerosas Sentencias del Tribunal Supremo, y entre -
ellas, como más terminantes, en las de fechas 16 de octubre
20 de 1954, 23 de enero de 1959, 20 de marzo de 1964 y otras.

Establecido el concepto expresado, en cuanto a la
amplitud que debe darse a la protección solicitada, se re-
25 ducta a continuación la Nota de Reivindicaciones, de acuer-
do con lo que se establece en el último párrafo del apar-
tado tercero del Artículo 100 de la Ley, sintetizando así
las novedades que se desean reivindicar:

NOTA DE REIVINDICACIONES

30 En resumen, el privilegio de explotación exclusi-
va que se solicita, recaerá sobre las reivindicaciones si-
guientes:

1

1ª.- "ELEMENTO DE ESCRITURA, PERFECCIONADO".- caracterizado esencialmente porque está constituido por un útil de escritura, tal como un bolígrafo, que lateralmente en su carcasa incorpora un visor, bajo el cual se aprecia el lector de un reloj digital de cristal sólido o líquido, que es accionable con elementos incluidos en la propia carcasa y que está alimentado por una fuente de energía convencional, habiéndose previsto optativamente cercano al visor una ventana que dando paso a la luz activa una célula solar capaz de alimentar de energía el reloj.

5

10

2ª.- Se reivindica por último como objeto sobre el que ha de recaer el Modelo de Utilidad que se solicita: "ELEMENTO DE ESCRITURA, PERFECCIONADO".

15

Todo tal y como se reivindica en la presente memoria descriptiva que consta de seis página mecanografiada y dibujos que se acompañan.

Madrid, 18 Enero 1.978

BERNARDO JUNGRIA

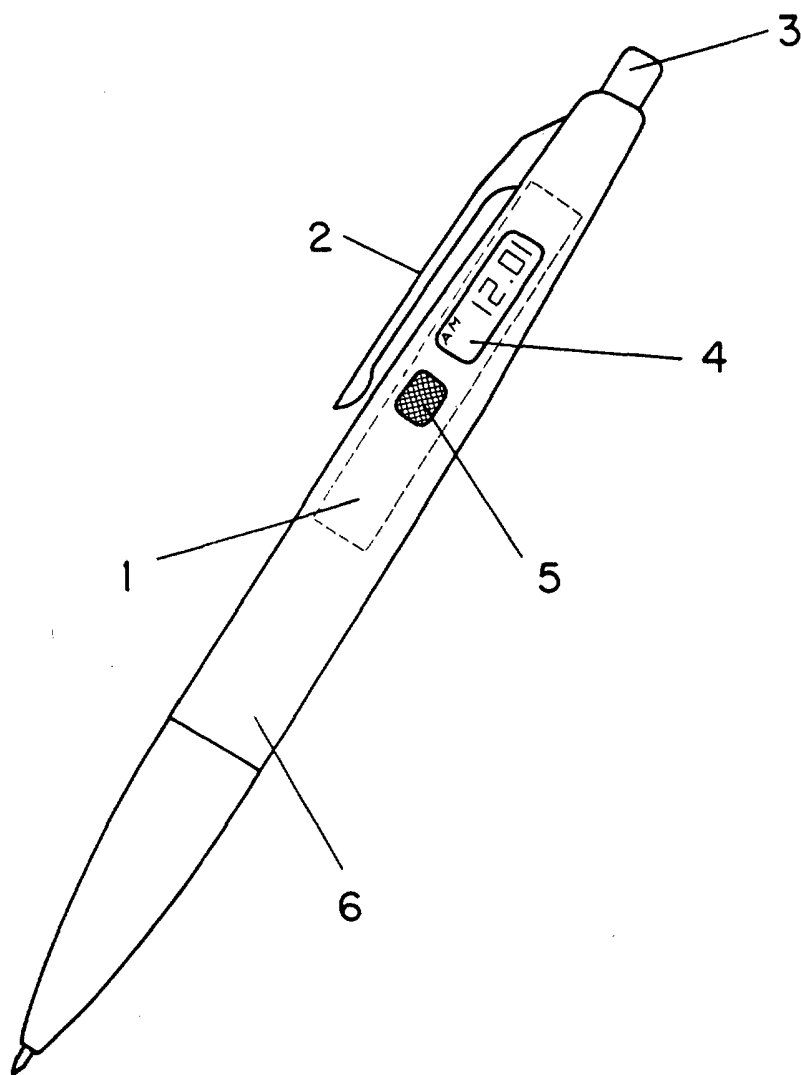
p. p



20

25

30



ESCALA VARIABLE

Madrid, 12 de febrero de 1978

BERNARDO UNGRIA

p. p.

A handwritten signature in black ink, appearing to read 'Bernardo Ungria', is written over the printed name and extends upwards and to the left.