



ESPAÑA

⑩ ES ⑪ ⑫ ⑬ ⑭ ⑮ ⑯ ⑰ ⑱ ⑲ Y

NUMERO	233360
FECHA DE PRESENTACION	11 MAR. 1978

MODELO DE UTILIDAD

F-7-7P

③① PRIORIDADES:	③② FECHA	③③ PAIS
③① NUMERO		
77.01682	21.1.1977	FRANCIA
ESTA PRIORIDAD - NO REGISTRADA ESTA PRIORIDAD - NO REGISTRADA ESTA PRIORIDAD		

④⑦ FECHA DE PUBLICIDAD	⑤① CLASIFICACION INTERNACIONAL
	A01B

⑤④ TITULO DE LA INVENCIÓN
"PALA PERFECCIONADA PARA EXCAVADORA MECANICA"

⑦① SOLICITANTE (S)
La Sociedad Anónima ARDENNES EQUIPEMENT

DOMICILIO DEL SOLICITANTE
CHARLEVILLE MEZIERES (Francia) Route de Prix 08000

⑦② INVENTOR (ES)

⑦③ TITULAR (ES)

⑦④ REPRESENTANTE
D. MANUEL DE RAFAEL GARCIA

MODELO DE UTILIDAD

El presente modelo de utilidad tiene por objeto una pala perfeccionada para excavadora mecánica.

Esta clase de palas se utilizan para cavar
5 el suelo, realizándose la excavación gracias a la potencia ejercida por un gato hidráulico que obliga a la pala a girar penetrando con fuerza en el suelo; el esfuerzo aplicado de este modo sobre la pala es tal que ésta se deforma y desgasta, de forma que
10 su sustitución se convierte rápidamente en necesaria, lo cual resulta muy oneroso.

La presente invención tiene por objeto hacer que estas palas sean más resistentes.

A título de ejemplo y para facilitar la
15 comprensión de la invención se ha representado en el dibujo anexo una vista en alzado lateral, con sección parcial de una pala provista de los perfeccionamientos objeto de la presente invención.

Acudiendo a esta figura, puede verse como
20 la pala está constituida, como es conocido, según un receptáculo -1- de forma redondeada fijado por su parte superior a dos orejas -2- que comprenden los ejes -3- y -4-, La pala es conducida por el eje -4-, alrededor del cual gira bajo la acción de
25 un gato hidráulico que actúa sobre el eje -3-.

La cara inferior de la pala está provista de una serie de dientes -5-. Los dos dientes del extremo son portados por piezas de cuña -6-, formando rejas, de acero de gran resistencia, que comprenden
30 un reborde cortante -7-. Estas piezas de cuña -6-

están soldadas a los refuerzos laterales -8-.

Está comprobado en la práctica que todas las palas conocidas, cuando el terreno es muy duro, se deforman en la fijación de las orejas -2-; se deforman detrás de las piezas de cuña -6- y se desgastan a lo largo de la parte baja de sus paredes laterales.

Según un primer perfeccionamiento la parte superior del receptáculo comprende un subconjunto constituido por una viga tubular -10- de acero especial, soldada a una placa -11- y comprendiendo varios cartabones de refuerzo -13-; este subconjunto se suelda a la parte superior del receptáculo.

Se obtiene así con la viga -10-, la placa -11-, la pared -9- y los cartabones -13- un cajón triangular indeformable a la compresión que impide el aplastamiento de la pared superior de la pala, y también indeformable a la tracción.

Además cuando la tierra es húmeda no puede amalgamarse contra la curvatura de la pared -9- que es perfectamente lisa. Además, se prolongan las orejas -2- de modo que tanto en su parte superior como inferior se fijan sobre toda la longitud del cajón constituido de este modo.

Según un segundo perfeccionamiento las reacciones de articulación de la pala se comunican directamente a la plancha de esta última por medio de dos piezas monobloque -8- que, en cada lado del receptáculo, unen la parte superior del receptáculo (el cajón triangular -10-11-9-13-)

con la plancha.

Además cada pieza -8- tiene, en su base, una anchura superior a la de la pieza de cuña -6-, encontrándose la franja -8a- detrás, asegurando
5 una colocación sólida de dicha pieza de cuña -6- (llamada a veces reja).

Según un tercer perfeccionamiento se refuerzan las bases de los dos flancos de la pala, detrás de la parte -8a- del refuerzo -8-, mediante
10 una pieza -12- de forma especial, en concavidad, disminuyendo esta pieza de forma continua según una curva parecida a la de la base de la pared de la pala. Este perfil estudiado especialmente
15 disminuye de modo muy eficaz los fenómenos de desgaste de la parte baja de los flancos de la pala.

El modelo, dentro de su esencialidad, puede ser llevado a la práctica en otras formas de realización, que difieran sólo en detalle de la indicada únicamente a título de ejemplo, a
20 las cuales alcanzará igualmente la protección que se recaba. Podrá, pues, fabricarse esta pala en cualquier forma y tamaño, con los medios y materiales más adecuados y los accesorios más convenientes, por quedar todo ello comprendido
25 en el espíritu de las siguientes reivindicaciones.

Se reivindica como objeto del presente modelo de utilidad, haciendo constar que a todos los efectos pertinentes se invoca la prioridad francesa correspondiente a la patente nº 77.01682 de 21.1.1977.

1.- Pala perfeccionada para excavadora mecánica, caracterizada por el hecho de comprender en su parte superior un cajón de sección triangular que refuerza la resistencia de su pared superior.

2.- Pala, según la reivindicación 1, en la cual dicho cajón de refuerzo está constituido por una viga fijada entre la pared superior de la pala y una placa que une la parte alta de la viga con la pared de la pala.

3.- Pala, según la reivindicación 2, en la cual las orejas de su fijación con el brazo de la excavadora y el gato que hace girar dicha pala, están prolongadas por arriba y por abajo para ser fijadas en toda la anchura de dicho cajón.

4.- Pala, según una cualquiera de las reivindicaciones precedentes, que comprende en cada flanco un refuerzo y una pieza de cuña y en la cual la anchura del refuerzo es superior a la de dicha pieza de cuña.

5.- Pala, según la reivindicación 4, en la cual el refuerzo lateral se ensancha hacia abajo de modo que comprende en su base una franja situada detrás de la pieza de cuña, teniendo esta franja una anchura aproximadamente igual a la mitad de la

de dicha pieza de cuña.

6.- Pala, según una cualquiera de las reivindicaciones precedentes, en la cual cada flanco comprende en su base, detrás de dicho refuerzo, una pieza de refuerzo de forma alargada, que disminuye de forma continua, en concavidad, hacia atrás.

7.- PALA PERFECCIONADA PARA EXCAVADORA MECANICA.

Consta la presente memoria descriptiva de cinco hojas mecanografiadas y una lámina de dibujos.

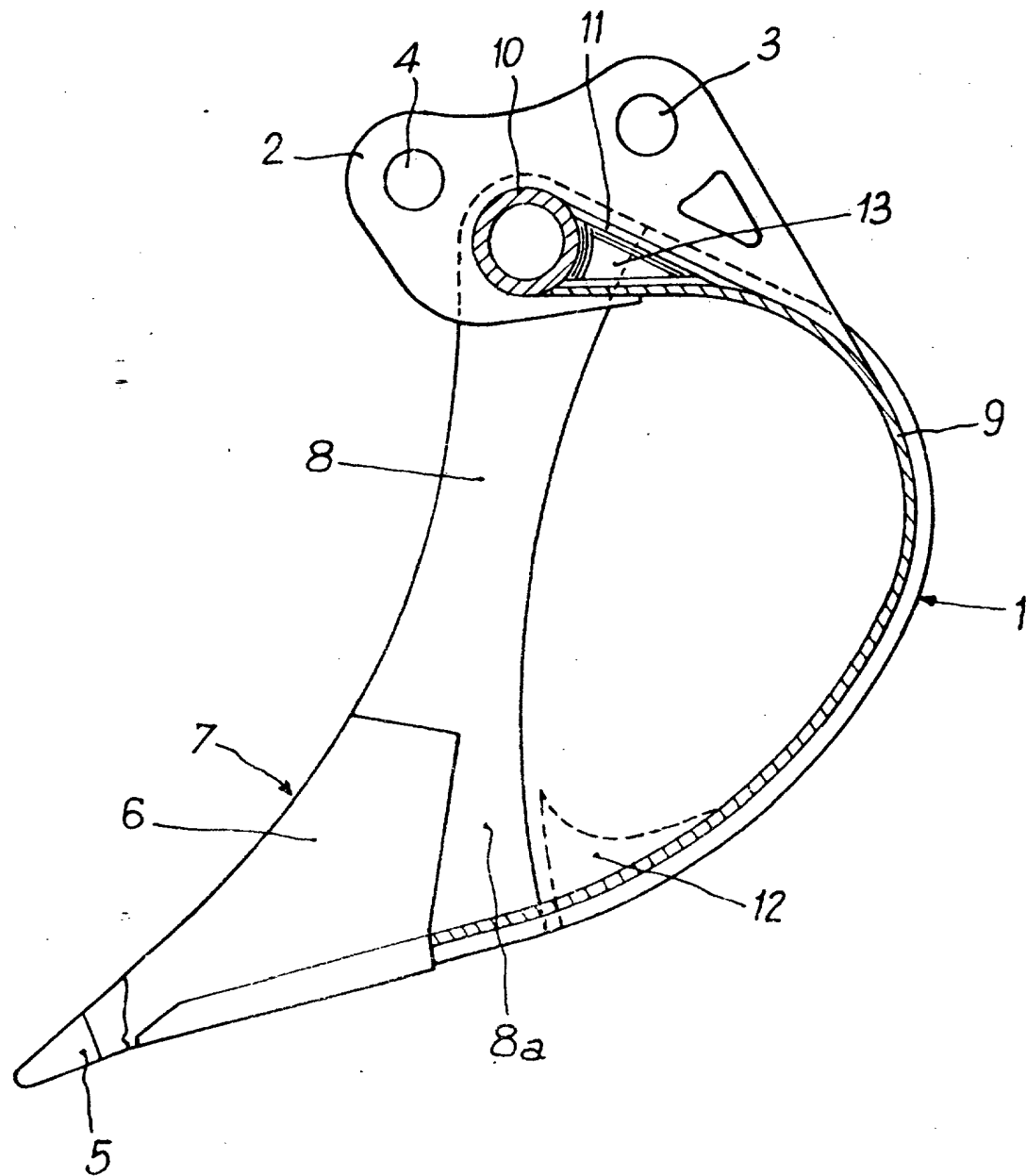
Madrid, a 17 ENE. 1978

La Sociedad Anónima ARDENNES EQUIPEMENT

p.a.

MANUEL DE RAFAEL

P. P.



Madrid, 1^ª Enero 1978

MANUEL DE RAFAEL

P. P.