

MINISTERIO DE INDUSTRIA Y ENERGIA

Registro de la Propiedad Industrial



ESPAÑA

233.356

NUMERO	233.356
FECHA DE PRESENTACION	17.1.78

10 Y

MODELO DE UTILIDAD

30 PRIORIDADES:	32 FECHA	33 PAIS
31 NUMERO		

47 FECHA DE PUBLICIDAD	61 CLASIFICACION INTERNACIONAL
	A h h c

54 TITULO DE LA INVENCIÓN
PIEZA DE JOYERIA

71 SOLICITANTE (S)
D. LUIS GONZALEZ EIRIS

DOMICILIO DEL SOLICITANTE
Los Vascos, 16 MADRID

72 INVENTOR (ES)

73 TITULAR (ES)

74 REPRESENTANTE
D. BERNARDO UNGRIA GOIBURU

JMP/ASM

1 El Estatuto vigente sobre Propiedad Industrial, de
26 de Julio de 1929, en su texto refundido publicado el 30
de Abril de 1930, establece los caracteres de patentabili-
dad de las invenciones de tipo industrial que tienen por
5 objeto obtener ventajas sobre lo ya conocido, admitiendo
por consiguiente como patentables, las nuevas máquinas, a-
paratos, instrumentos, procesos de fabricación, etc. La am-
plitud de conceptos previstos como patentables, ha llevado
al legislador a aclarar (Artº. 46) que la enumeración con-
10 tenida en dicho cuerpo legal es puramente enunciativa y no
limitativa, haciéndola extensiva incluso a los descubrimien-
tos de tipo científico (Artº. 47).

15 El Decreto de 26 de Diciembre de 1947, recogiendo
la Orden de 18 de Noviembre de 1935, confirma el criterio
legal de que también serán patentables los instrumentos, ob-
jetos, o partes de los mismos, que aporten a la función a
que son destinados, un beneficio o efecto nuevo, y en defi-
nitiva que constituyan una mejora sustancial sobre lo ante-
riormente conocido.

20 Pues bien, a tenor de lo expuesto, y en base al ar-
ticulado que recoge los conceptos expresados, debe conside-
rarse, que la invención a que se refiere la presente memo-
ria, constituye una novedad industrial, con características
y ventajas que la hacen merecedora del privilegio de explo-
25 tación exclusiva que por ella se solicita, premiando así
los méritos de quien aporta a la industria del país una me-
jora efectiva y precisamente comprendida entre las enuncia-
das por la Ley como patentables. (Arts. 46 y 47 en relación
con el 171, en su nueva redacción afectada por la Orden de
30 18 de Noviembre de 1.935).

1 La presente invención, según se expresa en el enunciado de esta memoria descriptiva, se refiere a una pieza de joyería.

5 La pieza de joyería que la invención propone, concretamente, es del tipo de las que constituyen un elemento adaptable alrededor de partes del cuerpo del usuario; tales como pueden ser la muñeca en funciones de pulsera; en los dedos a modo de anillo; en la garganta como collar o gargantilla, etc. La característica original y ventajosa de la
10 pieza de joyería que nos ocupa radica en el hecho de que el elemento anular en base al cual se constituye dicha pieza define una línea abierta con parte de la extensión de sus dos ramas dispuestas coplanariamente y asociadas entre sí a través de un medio extensible que permite variar la amplitud del citado elemento anular, naturalmente todo ello dentro de unas limitaciones que dimanen de pequeñas piezas solidarizadas a los extremos de ambas ramas del repetido elemento anular. En virtud de que dicho elemento anular describe una línea abierta y la presencia de las piezas asociadas
20 a sus correspondientes extremos permite en el momento de la aplicación de la pieza de joyería que ésta extienda o amplíe el arco determinado por el elemento anular, de modo que es posible acoplar la pieza en aquella parte del cuerpo a que se destine para que inmediatamente y en virtud de la elasticidad de dicho cuerpo anular recupere su posición y quede perfectamente ajustada alrededor de, por ejemplo, la muñeca del usuario.

25 Las piezas laminares asociadas a las ramas del elemento anular constituyen para cada una de tales ramas medios de guiado que posibilitan la extensión o ampliación del
30

1 arco anteriormente citado, todo ello sin que la pieza su-
fra ninguna deformación al extenderse en la medida adecua-
da en el momento de aplicarse al lugar del cuerpo a que se
destina.

5 Para que se comprenda más fácilmente las carácterís
ticas de la pieza de joyería que se describe se acompaña a
la presente memoria descriptiva, formando parte integrante
de la misma, una hoja de planos donde se representa lo si-
guiente:

10 Figura 1ª.- Corresponde a una vista lateral de la -
pieza de joyería que constituye el objeto de la presente -
invención. En esta ilustración puede observarse como las ex
tremidades del elemento anular quedan superpuestas y asocia
das a cada una de las piezas laminares que constituyen los
15 medios de guía para llevar a cabo la perfecta extensibili-
dad de la pieza en el momento de su aplicación.

Figura 2ª.- Representa una vista en planta de la pie-
za de joyería que nos ocupa. Mediante línea discontinua se
ha representado la posibilidad de variar el arco del elemen-
20 to anular debido al sistema telescópico que se ha previsto
para dicho elemento.

Figura 3ª.- Esta ilustración muestra una sección se
gún la línea de corte A-B de la figura 1ª, en donde se mues-
tra como una de las piezas asociadas a uno de los extremos
25 libres del elemento anular se constituye en elemento de guía
para el otro extremo. En esta figura se muestra una forma
precedente de la sección prevista para el elemento anular,
sección que en este caso corresponde a la de media caña.

30 Por último, la figura 4ª muestra una sección similar
a la ilustrada en la figura anterior, y tiene por objeto es

1 ta figura 4ª mostrar como el elemento anular puede adoptar
cualquier configuración en lo que se refiere a su sección,
sin que por ello varíe la esencia de la invención que radi-
ca esencialmente en el sistema telescópico previsto. para -
5 variar el arco del elemento anular o pieza de joyería pro-
piamente dicha.

De acuerdo con lo que se ha dicho y como puede com-
probarse, la pieza de joyería a que se refiere la presente
memoria se constituye a partir de un elemento anular, refe-
10 rencia 1, el cual puede adoptar en sección las formas que
ilustran las figuras 3ª y 4ª, o bien cualquier otra forma
en virtud de que la sección no afecta en absoluto a la esen-
cia de la invención.

Así, en cualquier caso, el citado elemento anular 1
15 presenta la particularidad de definir una línea abierta pa-
ra disponer sus zonas o ramas extremas, referencias 2 y 3,
de una forma superpuesta entre sí y en un mismo plano. Cada
una de tales ramas 2 y 3 están extremadamente asociadas de -
una forma rígida a unos elementos o cuerpos pletinares, re-
20 ferencia 4, los cuales, y tal como reflejan perfectamente
las figuras 3ª y 4ª, se extienden en una especie de anillos
referencia 5, a través de cuyos respectivos ojales 6 discu-
rren con relativa holgura y parcialmente ambas ramas 2 y 3
del elemento anular 1 o pieza de joyería propiamente dicha.

25 Se comprende por todo lo expuesto que de lo que se
trata es de organizar en el elemento anular 1 un sistema te-
lescópico que permita variar el arco que dicho elemento 1
describe, todo ello en orden a permitir en el momento de la
aplicación de la pieza de joyería una cierta extensibilidad
30 para dicho elemento 1 que permita su inserción en la parte

1

del cuerpo receptor. De este modo, la pieza de joyería sea cual fuere su aplicación, se adaptará a los distintos puntos del cuerpo que ha de rodear, como puede ser por ejemplo la muñeca si la pieza de joyería ha de constituir una pulsera.

5

No se considera necesario hacer más extensa esta descripción para que cualquier persona perita en la materia comprenda perfectamente la idea que se desea patentar, así como las ventajas que de su realización industrial han de derivarse.

10

Por todo ello, y para evitar posibles imitaciones, se presenta esta solicitud, pidiendo la explotación exclusiva de la idea descrita, de acuerdo con las consideraciones y puntos que se desea reivindicar, que se concretan en las páginas siguientes:

15

20

25

30

1 Hecha la descripción a que se refiere la memoria
que antecede, es preciso insistir en que los detalles de
realización de la idea expuesta, pueden variar, es decir,
que pueden sufrir pequeñas alteraciones, basadas siempre
5 en los principios fundamentales de la idea, que son en esen-
cia los que quedan reflejados en los párrafos de la descrip-
ción hecha. En efecto, el Artículo 48 del Estatuto vigente
sobre Propiedad Industrial, establece como no patentables,
en su apartado tercero, "los cambios de forma, dimensiones,
10 proporciones y materias de un objeto ya patentado" fijando
así el criterio del legislador en el sentido de que paten-
tada una idea que pueda dar lugar a una realidad práctica
e industrializable, nadie podrá apoyarse en ella para, a
pretexto de haber introducido ligeras modificaciones, pre-
15 sentarla como nueva y propia.

Este principio, en cuanto al alcance de la protec-
ción del objeto patentado se refiere, se halla confirmado
por numerosas Sentencias del Tribunal Supremo, y entre -
ellas, como más terminantes, en las de fechas 16 de octubre
20 de 1954, 23 de enero de 1959, 20 de marzo de 1964 y otras.

Establecido el concepto expresado, en cuanto a la
amplitud que debe darse a la protección solicitada, se re-
dacta a continuación la Nota de Reivindicaciones, de acuer-
do con lo que se establece en el último párrafo del apar-
25 tado tercero del Artículo 100 de la Ley, sintetizando así
las novedades que se desean reivindicar:

NOTA DE REIVINDICACIONES

En resumen, el privilegio de explotación exclusi-
va que se solicita, recaerá sobre las reivindicaciones si-
30 guientes:

1

1a.- PIEZA DE JOYERIA; que siendo del tipo de las adaptables alrededor de partes del cuerpo del usuario, tales como puede ser a la muñeca en funciones de pulsera; a los dedos a modo de anillo; en la garganta como collar o gargantilla; esencialmente se caracteriza porque el elemento anular en base al cual se constituye define una línea abierta con parte de la extensión de sus dos ramas, dispuestas coplanariamente y asociadas entre sí a través de un medio extensible que permite variar la amplitud del citado elemento anular, todo ello dentro de unas limitaciones que dimanen de pequeñas piezas laminares solidarizadas a los extremos de ambas ramas del repetido elemento anular.

5

10

15

2a.- PIEZA DE JOYERIA, según reivindicación 1a, caracterizada porque las pequeñas piezas laminares se extienden lateral y antagonicamente en sendos anillos a través de cuyos respectivos ojales discurren con relativa holgura y parcialmente ambas ramas del elemento anular.

20

3a.- Se reivindica por último como objeto sobre el que ha de recaer el Modelo de Utilidad que se solicita:
PIEZA DE JOYERIA.

25

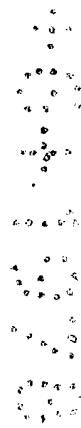
30

1 Todo conforme queda descrito y reivindicado en la
presente memoria descriptiva que consta de nueve páginas
mecanografiadas y dibujos adjuntos.

5 Madrid, 17 enero de 1978

BERNARDO UNGRIA

p.p.



10

15

20

25

30

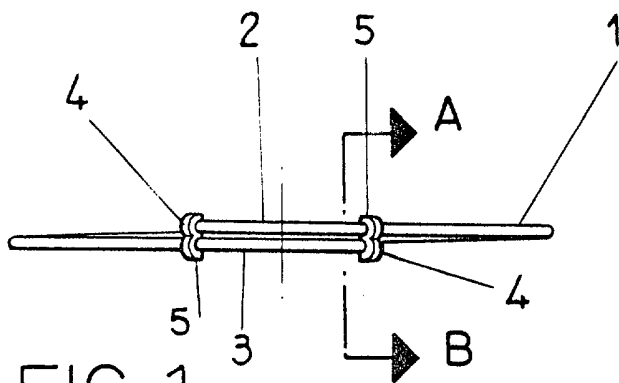


FIG -1

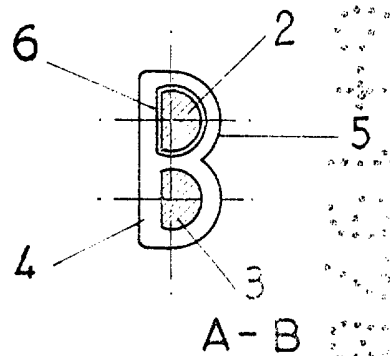


FIG -3

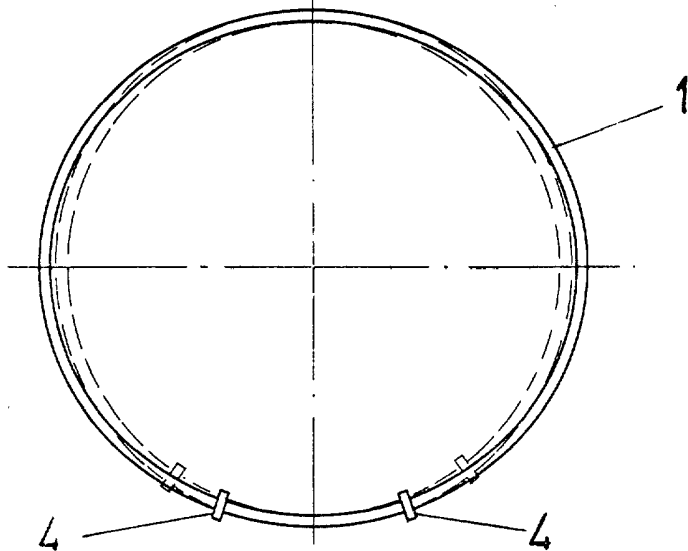


FIG -2

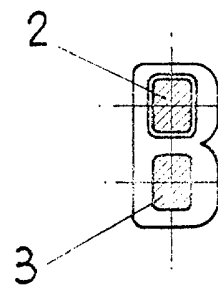


FIG -4

ESCALA VARIABLE

Madrid, 17 de Enero de 197

BERNARDO UNGRIA

P. P.