



MODELO DE UTILIDAD

233.355⁽¹⁹⁾ ES

(11) NUMERO	(10) Y
233.355	
(22) FECHA DE PRESENTACION	
17-1-78	

Concedida a título de a modo con los datos que en la presente descripción se indica el contenido de la Memoria descriptiva.

(50) PRIORIDADES	(32) FECHA	(33) PAIS
(31) NUMERO		

(47) FECHA DE PUBLICIDAD	(51) CLASIFICACION INTERNACIONAL
	B65D

(54) TITULO DE LA INVENCIÓN
DISPOSITIVO CONTENEDOR Y DE TRANSPORTE PARA VASOS, PERFECCIONADO.

(71) SOLICITANTE (S)
D. JOSE SANCHO GARCIA y D. JOSE SANCHO PEREZ.

DOMICILIO DEL SOLICITANTE
Polig. Industrial Municipal PATERNA (Valencia).

(72) INVENTOR (ES)

(73) TITULAR (ES)

(74) REPRESENTANTE
D. BERNARDO UNGRIA GOIBURU.

PPG/SD.

1 El Estatuto vigente sobre Propiedad Industrial, de
26 de Julio de 1929, en su texto refundido publicado el 30
de Abril de 1930, establece los caracteres de patentabili-
dad de las invenciones de tipo industrial que tienen por
5 objeto obtener ventajas sobre lo ya conocido, admitiendo
por consiguiente como patentables, las nuevas máquinas, a-
paratos, instrumentos, procesos de fabricación, etc. La am-
plitud de conceptos previstos como patentables, ha llevado
al legislador a aclarar (Artº. 46) que la enumeración con-
10 tenida en dicho cuerpo legal es puramente enunciativa y no
limitativa, haciéndola extensiva incluso a los descubrimien-
tos de tipo científico (Artº. 47).

El Decreto de 26 de Diciembre de 1947, recogiendo
la Orden de 18 de Noviembre de 1935, confirma el criterio
15 legal de que también serán patentables los instrumentos, ob-
jetos, o partes de los mismos, que aporten a la función a
que son destinados, un beneficio o efecto nuevo, y en defi-
nitiva que constituyan una mejora sustancial sobre lo ante-
riormente conocido.

20 Pues bien, a tenor de lo expuesto, y en base al ar-
ticulado que recoge los conceptos expresados, debe conside-
rarse, que la invención a que se refiere la presente memo-
ria, constituye una novedad industrial, con características
y ventajas que la hacen merecedora del privilegio de explo-
25 tación exclusiva que por ella se solicita, premiando así
los méritos de quien aporta a la industria del país una me-
jora efectiva y precisamente comprendida entre las enuncia-
das por la Ley como patentables. (Arts. 46 y 47 en relación
con el 171, en su nueva redacción afectada por la Orden de
30 18 de Noviembre de 1.935).

La presente invención, según se expresa en el enunciado de esta memoria descriptiva, consiste en un dispositivo contenedor y de transporte para vasos que ha sido considerablemente perfeccionado en orden a mejorar sensiblemente su estructura y eficacia.

El dispositivo contenedor y de transporte para vasos que se presenta es del tipo de aquellos que están constituidos por un cuerpo hueco abierto por su parte inferior y configurando en la cara superior un reticulado cuadrangular que determina una serie de espacios abiertos en los cuales se alojaran para su transporte y almacenamiento los vasos los cuales estaran dotados de un ala perimetral en su parte superior con objeto de no traspasar dichos espacios huecos. Una característica determinante de este dispositivo objeto de la presente invención consiste en que los tabiques que conforman y separan el reticulado forman en sus zonas de confluencia prominencias troncopiramidales de bases rectangulares que afectando a la parte recta de los tabiques determinan un elemento reforzador del conjunto al tiempo que sirven de separación entre los distintos receptáculos para los vasos.

Este tipo de contenedor, que se presenta, es de una construcción industrial muy sencilla, pudiéndose realizar en cualquier tipo de material, aunque los más idóneos para este cometido resultan ser el plástico o en su defecto papel acartonado, constituyendo en cualquiera de sus realizaciones un elemento de extrema utilidad para el almacenamiento y manejo de vasos, puesto que es capaz de albergar a una pluralidad de los mismos presentando en caso de almacenamiento, unos resultados excelentes por su uniforme distribu-

1 ción y facilidad de apilación.

Para complementar la descripción que seguidamente se va a realizar y con objeto de ayudar a una mejor comprensión de las características del invento, se acompaña a la presente memoria descriptiva y formando parte integrante de la misma de un juego de planos en los que con carácter ilustrativo y no limitativo se ha representado lo siguiente.

5 En la figura 1 representa una semi-sección del dispositivo, realizada según A-B de la figura 3.

10 La figura 2 corresponde a una sección transversal del dispositivo contenedor y de transporte para vasos, realizada, igualmente, según A-B de la figura 3.

La figura 3 representa la planta superior del dispositivo contenedor objeto de la presente invención.

15 A la vista de las mencionadas figuras, y como puede comprobarse, el dispositivo objeto de la presente invención se constituye a partir de un cuerpo contenedor 1, de paredes verticales reforzadas mediante nervios y presentando unas ventanas 2 que afectan a los cuatro laterales para constituir asideros para el manejo del dispositivo contenedor. La cara inferior 3 del mismo, se presenta abierta mientras que la cara superior 4 está dotada de un reticulado cuadrangular que en las zonas de confluencia presentan unas prominencias 5 troncopiramidales que afectan a los tramos rectos del reticulado, quedando a una altura superior a éste y apoyándose sobre ellas las aletas perimetrales de los vasos, existiendo unos espacios 6 no ocupados por las prominencias que constituyen acceso a la parte inferior de las aletas de los vasos para facilitar la extracción de los mismos del dispositivo contenedor.

20

25

30

1 Hecha la descripción a que se refiere la memoria
que antecede, es preciso insistir en que los detalles de
realización de la idea expuesta, pueden variar, es decir,
que pueden sufrir pequeñas alteraciones, basadas siempre
5 en los principios fundamentales de la idea, que son en esen-
cia los que quedan reflejados en los párrafos de la descrip-
ción hecha. En efecto, el Artículo 48 del Estatuto vigente
sobre Propiedad Industrial, establece como no patentables,
en su apartado tercero, "los cambios de forma, dimensiones,
10 proporciones y materias de un objeto ya patentado" fijando
así el criterio del legislador en el sentido de que paten-
tada una idea que pueda dar lugar a una realidad práctica
e industrializable, nadie podrá apoyarse en ella para, a
pretexto de haber introducido ligeras modificaciones, pre-
15 sentarla como nueva y propia.

Este principio, en cuanto al alcance de la protec-
ción del objeto patentado se refiere, se halla confirmado
por numerosas Sentencias del Tribunal Supremo, y entre -
ellas, como más terminantes, en las de fechas 16 de octubre
20 de 1954, 23 de enero de 1959, 20 de marzo de 1964 y otras.

Establecido el concepto expresado, en cuanto a la
amplitud que debe darse a la protección solicitada, se re-
dacta a continuación la Nota de Reivindicaciones, de acuer-
do con lo que se establece en el último párrafo del apar-
25 tado tercero del Artículo 100 de la Ley, sintetizando así
las novedades que se desean reivindicar:

NOTA DE REIVINDICACIONES

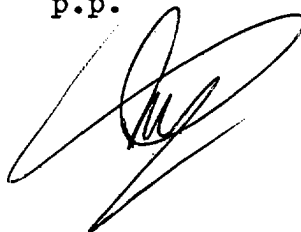
En resumen, el privilegio de explotación exclusi-
va que se solicita, recaerá sobre las reivindicaciones si-
30 guientes:

1 1a.-DISPOSITIVO CONTENEDOR Y DE TRANSPORTE PARA
VASOS, PERFECCIONADO, del tipo de los constituidos por un
cuerpo hueco, abierto por la parte inferior, que configura
5 en la cara superior un reticulado cuadrangular determinante
de espacios abiertos capacitados para alojar y transportar
vasos, caracterizado esencialmente por el hecho de dotar
a los tabiquillos determinados por el reticulado de promi-
nencias troncopiramidales de bases rectangulares que afectan
10 a la parte recta de los tabiquillos, con exclusión de las
partes redondeadas de confluencia de los mismos, sobre cuyas
prominencias se apoya el ala perimetral de que los vasos
están dotados en su borde para que queden enrasados con el
contenedor, con la particularidad de que los espacios de
15 separación de las prominencias constituyen medios de acce-
so a la parte inferior de las alas de los vasos para su
extracción.

2a.- Se reivindica por último como objeto so-
bre el que ha de recaer el Modelo de Utilidad que se soli-
cita: DISPOSITIVO CONTENEDOR Y DE TRANSPORTE PARA VASOS,
20 PERFECCIONADO.

Todo conforme queda descrito y reivindicado en
la presente memoria descriptiva que consta de seis páginas
mecanografiadas y dibujos adjuntos.

Madrid, 17 Enero 1.978
BERNARDO UNGRIA
P.P.



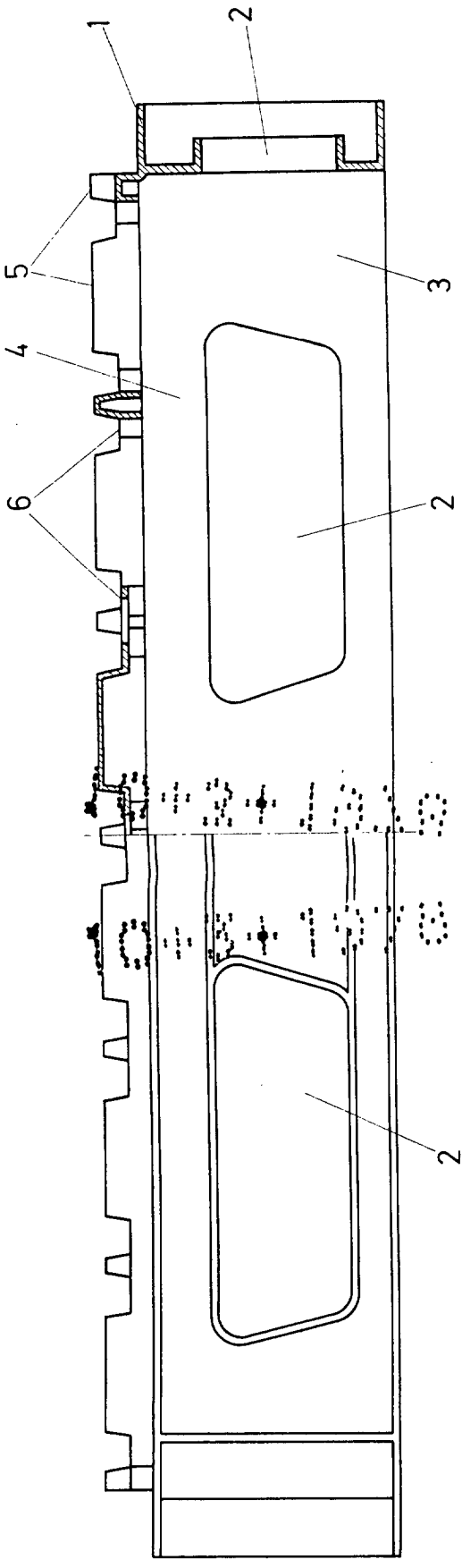


FIG. 1 A-A-B

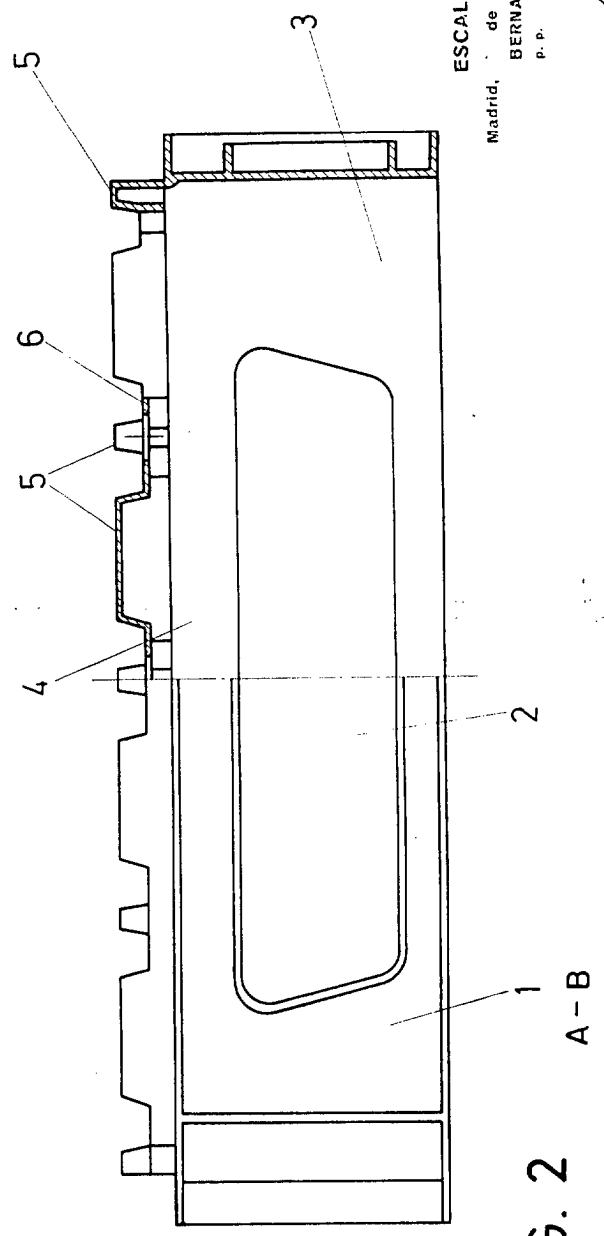


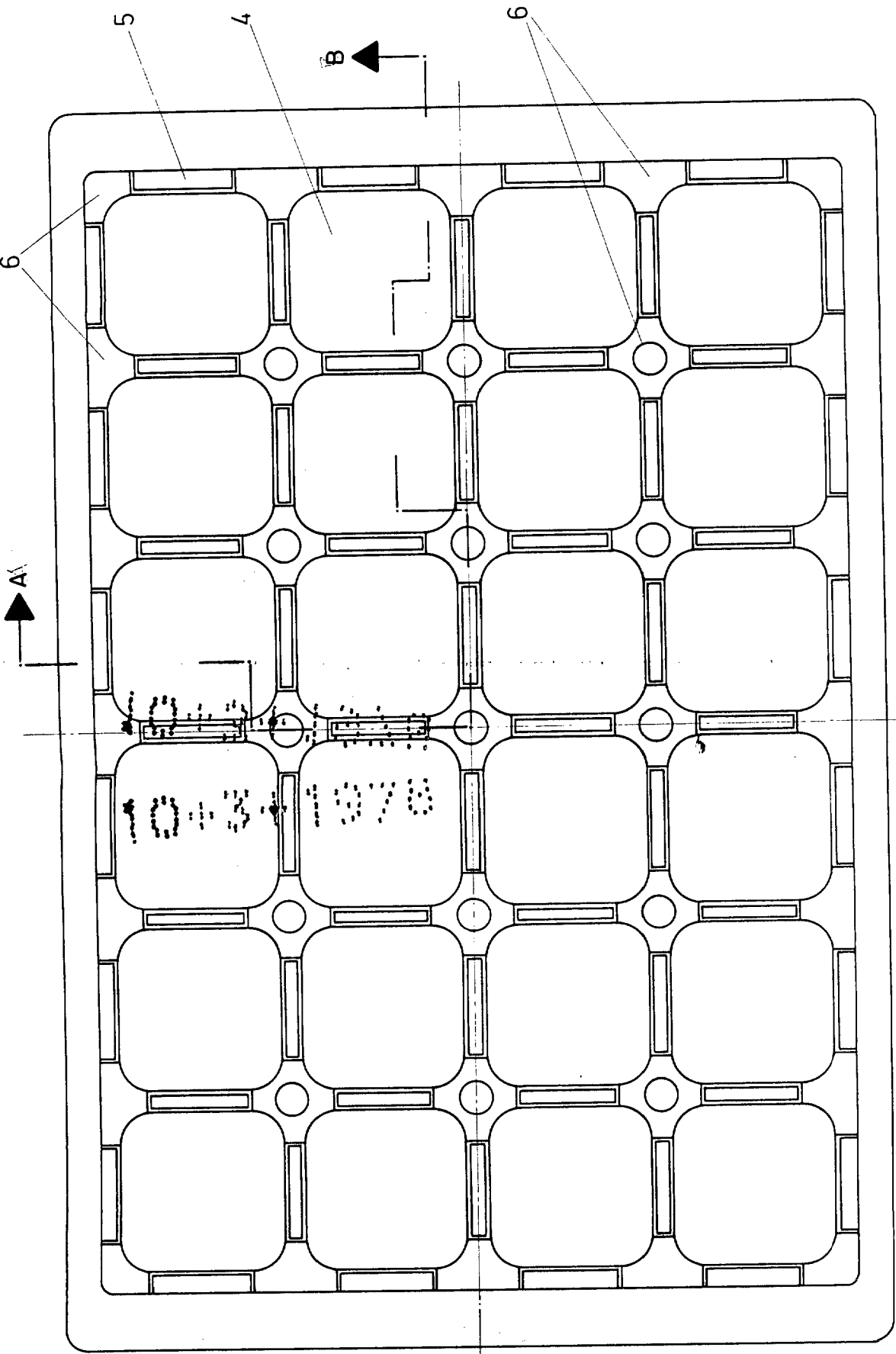
FIG. 2 A-B

ESCALA VARIABLE

Madrid, de 1977
de BERNARDO UNGRIA
P. P.

10341078

D. JOSE SANCHU GARCIA Y D. JOSE SANCHU GARCIA



ESCALA VARIABLE
 de 197
 de
 BERNARDO UNGRÍA
 P. P.

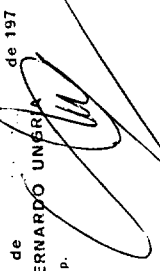


FIG. 3