

MINISTERIO DE INDUSTRIA Y ENERGIA

Registro de la Propiedad Industrial



ESPAÑA

MODELO DE UTILIDAD

RC/MCH

(11) NUMERO	233.354
(21) FECHA DE PRESENTACION	17-1-1978

233.354

C 65 D 1978

(30) PRIORIDADES:	(32) FECHA	(33) PAIS
(31) NUMERO		

(47) FECHA DE PUBLICIDAD	(51) CLASIFICACION INTERNACIONAL
	B 65 D

(54) TITULO DE LA INVENCIÓN

REFUERZOS CIRCULARES PARA DEPOSITOS CILINDRICOS

(71) SOLICITANTE (S)

D. JAVIER MEDINA LINIERS

DOMICILIO DEL SOLICITANTE

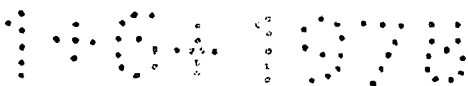
Betis, 55 SEVILLA 10

(72) INVENTOR (ES)

(73) TITULAR (ES)

(74) REPRESENTANTE

D. BERNARDO UNGRIA GOIBURU



1 El Estatuto vigente sobre Propiedad Industrial, de  
26 de Julio de 1929, en su texto refundido publicado el 30  
de Abril de 1930, establece los caracteres de patentabili-  
5 objeto obtener ventajas sobre lo ya conocido, admitiendo  
por consiguiente como patentables, las nuevas máquinas, a-  
paratos, instrumentos, procesos de fabricación, etc. La am  
plitud de conceptos previstos como patentables, ha llevado  
10 al legislador a aclarar (Artº. 46) que la enumeración con-  
tenida en dicho cuerpo legal es puramente enunciativa y no  
limitativa, haciéndola extensiva incluso a los descubrimien-  
tos de tipo científico (Artº. 47).

15 El Decreto de 26 de Diciembre de 1947, recogiendo  
la Orden de 18 de Noviembre de 1935, confirma el criterio  
legal de que también serán patentables los instrumentos, ob  
jetos, o partes de los mismos, que aporten a la función a  
que son destinados, un beneficio o efecto nuevo, y en defi-  
nitiva que constituyan una mejora sustancial sobre lo ante  
riormente conocido.

20 Pues bien, a tenor de lo expuesto, y en base al ar  
ticulado que recoge los conceptos expresados, debe conside-  
rarse, que la invención a que se refiere la presente memo-  
ria, constituye una novedad industrial, con características  
y ventajas que la hacen merecedora del privilegio de explo-  
25 tación exclusiva que por ella se solicita, premiando así  
los méritos de quien aporta a la industria del país una me-  
jora efectiva y precisamente comprendida entre las enuncia-  
das por la Ley como patentables. (Arts. 46 y 47 en relación  
con el 171, en su nueva redacción afectada por la Orden de  
30 18 de Noviembre de 1.935).



1

La presente invención, según se deduce del enunciado de esta memoria descriptiva, se refiere a una serie de refuerzos circulares previstos para ser acoplados sobre las paredes laterales de depósitos cilíndricos.

5

Más concretamente, este tipo de refuerzos están previstos para ser aplicados a depósitos cilíndricos colocados en superficie, y especialmente sobre fermentadores confeccionados en fibra de vidrio y poliéster.

10

Son conocidos multitud de refuerzos circulares para depósitos cilíndricos convencionales, los cuales no resultan válidos para este tipo de cilindros constituidos a base de fibra de vidrio y poliéster. Los refuerzos que la invención propone consisten en unos anillos que rodean el cuerpo del depósito y están igualmente constituidos en poliéster y fibra de vidrio, siendo su número variable en función de la altura del depósito.

15

20

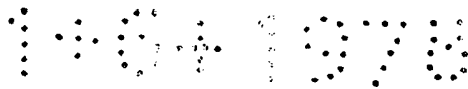
Estos refuerzos están constituidos mediante dos pletinas que conjuntamente adoptan una configuración en L, de manera que una de dichas pletinas se adapta a la cara externa del depósito, mientras que la otra conforma una aleta perimétrica perpendicular al mismo.

25

El diedro conformado por estas pletinas se rellena con un aglomerado obtenido a base de poliéster y granos de arena con lo que se obtiene un cuerpo compacto y muy resistente.

30

Para complementar la descripción que se está realizando y con objeto de ayudar a una mejor comprensión de las características del invento, se acompaña a la presente memoria descriptiva, como parte integrante de la misma, de una hoja única de planos en la que con carácter



1

ilustrativo y no limitativo, se ha representado lo siguiente:

5

La figura 1, muestra una vista en alzado lateral y en sección a un cuarto de un depósito cilíndrico dotado de los refuerzos circulares objeto de la presente invención.

10

La figura 2, muestra una vista en alzado lateral del mismo depósito dotado de refuerzos circulares, de acuerdo con una variante de realización en la que dichos refuerzos adoptan una configuración helicoidal.

15

A la vista de estas figuras, puede observarse como a la superficie lateral del depósito 1 se adaptan una pluralidad de refuerzos, obtenidos a base de fibra de vidrio y poliéster, estando dichos refuerzos constituidos mediante dos pletinas, una de ellas 2 contactante con la cara externa del depósito, y la segunda 3 perpendicular a la primera y unida a ésta conformando un perfil en L, en el que su zona cóncava se rellena con un aglomerado 4 formado por poliéster y granos de arena, de manera que en conjunto se consigue un perfil triangular compacto y muy resistente.

20

Los refuerzos pueden ser anulares, tal como en el ejemplo representado en la figura 1, o bien puede tratarse de un único refuerzo que recorre la pared lateral del depósito de acuerdo con una trayectoria helicoidal y preferentemente de amplio paso.

25

30

1 Hecha la descripción a que se refiere la memoria  
que antecede, es preciso insistir en que los detalles de  
realización de la idea expuesta, pueden variar, es decir,  
que pueden sufrir pequeñas alteraciones, basadas siempre  
5 en los principios fundamentales de la idea, que son en esen-  
cia los que quedan reflejados en los párrafos de la descrip-  
ción hecha. En efecto, el Artículo 48 del Estatuto vigente  
sobre Propiedad Industrial, establece como no patentables,  
en su apartado tercero, "los cambios de forma, dimensiones,  
10 proporciones y materias de un objeto ya patentado" fijando  
así el criterio del legislador en el sentido de que paten-  
tada una idea que pueda dar lugar a una realidad práctica  
e industrializable, nadie podrá apoyarse en ella para, a  
pretexto de haber introducido ligeras modificaciones, pre-  
15 sentarla como nueva y propia.

Este principio, en cuanto al alcance de la protec-  
ción del objeto patentado se refiere, se halla confirmado  
por numerosas Sentencias del Tribunal Supremo, y entre -  
ellas, como más terminantes, en las de fechas 16 de octubre  
20 de 1954, 23 de enero de 1959, 20 de marzo de 1964 y otras.

Establecido el concepto expresado, en cuanto a la  
amplitud que debe darse a la protección solicitada, se re-  
dacta a continuación la Nota de Reivindicaciones, de acuer-  
do con lo que se establece en el último párrafo del apar-  
25 tado tercero del Artículo 100 de la Ley, sintetizando así  
las novedades que se desean reivindicar:

#### NOTA DE REIVINDICACIONES

En resumen, el privilegio de explotación exclusi-  
va que se solicita, recaerá sobre las reivindicaciones si-  
30 guientes:

1

1ª.- REFUERZOS CIRCULARES PARA DEPOSITOS  
CILINDRICOS, que siendo de los utilizados para reforzar  
lateralmente depósitos circulares y especialmente fermenta  
dores de poliester y del tipo de los formados por unas  
series circulares de refuerzos colocados regularmente sobre  
la superficie lateral de los depósitos circulares, esencial  
mente se caracteriza porque, cada uno de los refuerzos  
circulares se componen de un anillo de sección triangular  
recto, estando formado los lados menores de este triangulo  
recto por pletinas de poliester y uno de ellos contactando  
con el depósito circular, quedando relleno el resto del  
triangulo por una mezcla de arena y resina.

5

10

15

2ª.- REFUERZOS CIRCULARES PARA DEPOSITOS  
CILINDRICOS, según reivindicación primera que se caracteri-  
za porque, se ha previsto la posibilidad de que el refuerzo  
en vez de ser circular sea helicoidal y preferentemente con  
amplio paso.

20

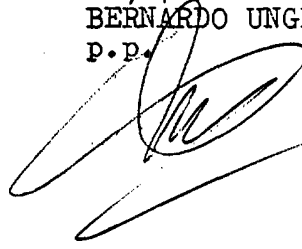
3ª.- Se reivindica por último como objeto  
sobre el que ha de recaer el Modelo de Utilidad que se  
solicita por: REFUERZOS CIRCULARES PARA DEPOSITOS CILIN-  
DRICOS.

25

Todo conforme queda descrito y reivindicado  
en la presente memoria descriptiva que consta de seis pá-  
ginas mecanografiadas y dibujos adjuntos.

30

Madrid, 17 de Enero de 1978  
BERNARDO UNGRIA  
P. P.



1978

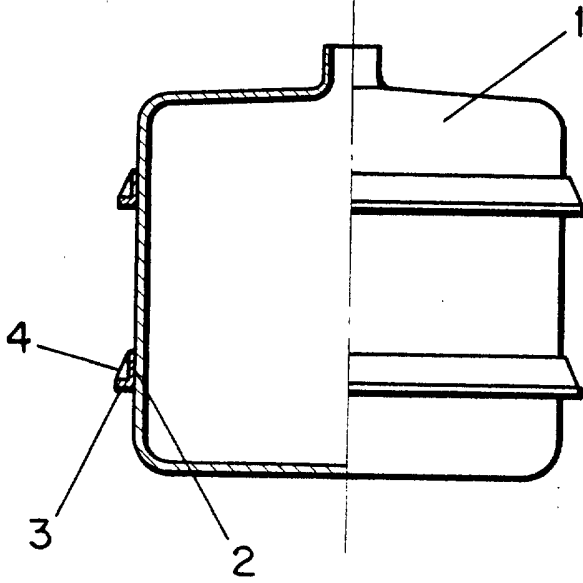


FIG. 1

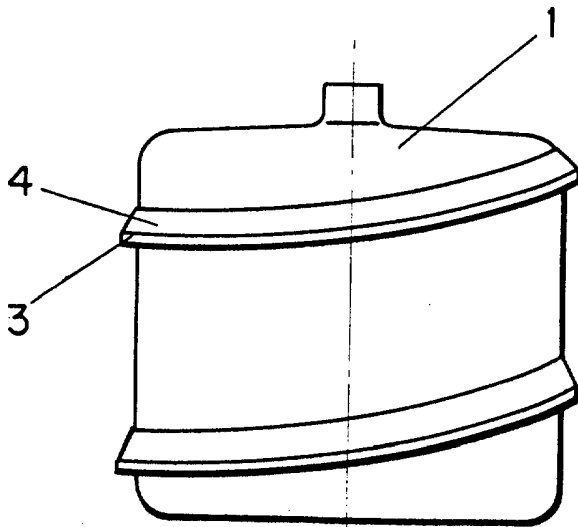


FIG. 2

ESCALA VARIABLE

Madrid, 17 de enero de 1978

BERNARDO UNGRIA

p. p.