

MINISTERIO DE INDUSTRIA Y ENERGIA

Registro de la Propiedad Industrial



ESPAÑA

233.352

(10) ES	(11) NUMERO	(16) Y
(21)	233.352	
(22)	FECHA DE PRESENTACION	
	17.1.1978	

MODELO DE UTILIDAD

(30) PRIORIDADES:	(32) FECHA	(33) PAIS
(31) NUMERO		

(47) FECHA DE PUBLICIDAD	(51) CLASIFICACION INTERNACIONAL
	F 23 Q

(54) TITULO DE LA INVENCIÓN

ENCENDEDOR PERFECCIONADO.

(71) SOLICITANTE (S)

D. RAFFI KEVONIAN

DOMICILIO DEL SOLICITANTE

C/. Ciudad, 3 - BARCELONA -

(72) INVENTOR (ES)

(73) TITULAR (ES)

(74) REPRESENTANTE

D. BERNARDO UNGRIA GOIBURU

SC/MG.

1 El Estatuto vigente sobre Propiedad Industrial, de  
26 de Julio de 1929, en su texto refundido publicado el 30  
de Abril de 1930, establece los caracteres de patentabili-  
5 dade de las invenciones de tipo industrial que tienen por  
objeto obtener ventajas sobre lo ya conocido, admitiendo  
por consiguiente como patentables, las nuevas máquinas, a-  
paratos, instrumentos, procesos de fabricación, etc. La am  
plitud de conceptos previstos como patentables, ha llevado  
10 al legislador a aclarar (Artº. 46) que la enumeración con-  
tenida en dicho cuerpo legal es puramente enunciativa y no  
limitativa, haciéndola extensiva incluso a los descubrimienu  
tos de tipo científico (Artº. 47).

15 El Decreto de 26 de Diciembre de 1947, recogiendo  
la Orden de 18 de Noviembre de 1935, confirma el criterio  
legal de que también serán patentables los instrumentos, ob  
jetos, o partes de los mismos, que aporten a la función a  
que son destinados, un beneficio o efecto nuevo, y en defin  
nitiva que constituyan una mejora sustancial sobre lo ante  
riormente conocido.

20 Pues bien, a tenor de lo expuesto, y en base al ar  
ticulado que recoge los conceptos expresados, debe conside-  
rarse, que la invención a que se refiere la presente memo-  
ria, constituye una novedad industrial, con características  
y ventajas que la hacen merecedora del privilegio de explo-  
25 tación exclusiva que por ella se solicita, premiando así  
los méritos de quien aporta a la industria del país una me-  
jora efectiva y precisamente comprendida entre las enuncia-  
das por la Ley como patentables. (Arts. 46 y 47 en relación  
con el 171, en su nueva redacción afectada por la Orden de  
30 18 de Noviembre de 1.935).

1           La presente invención, según se expresa en el enun-  
ciado de esta memoria descriptiva, se refiere a un encende-  
dor perfeccionado, el cual ha sido concebido y realizado en  
orden a obtener numerosas y notables ventajas respecto a -  
5           otros existentes de análogas finalidades.

          El encendedor perfeccionado a que se refiere la in-  
vención, puede adoptar cualquier configuración de las nor-  
malmente utilizadas, de tal forma que la característica -  
principal que se trata de proteger radica en el hecho de -  
10           que la carcasa envolvente del propio encendedor es inde-  
pendiente de su caja de mecanismos y del depósito contene-  
dor del combustible, con la particularidad de que la mencio-  
nada carcasa incorpora un alojamiento rectangular destinado  
a la ubicación de un reloj digital cuya lectura es percep-  
15           tible desde el exterior, a través de un visor incorporado -  
a la propia carcasa y formando conjunto con ella.

          Asímismo, se ha previsto que sobre la repetida car-  
casa se incorporen los correspondientes medios de acciona-  
miento del reloj, así como un alojamiento para la fuente de  
20           alimentación que, optativamente constituida por una célula  
solar, incorpora una ventana para su activado.

          Para complementar la descripción que seguidamente -  
se va a realizar y con objeto de ayudar a una mejor compren-  
sión de las características del invento, se acompaña a la -  
25           presente memoria descriptiva de una hoja única de planos -  
en la que se ha representado una vista en perspectiva de -  
un encendedor convencional en el que puede apreciarse su -  
carcasa externa dotada de los elementos que componen el con-  
junto de la invención propiamente dicha.

30           A la vista de la mencionada figura, puede observarse

1 el encendedor 1 propiamente dicho, el cual es de forma convencional y está dotado de una carcasa 2 independiente de su caja de mecanismos y del depósito contenedor del combustible, de tal forma que dicha carcasa 2 incorpora un alojamiento para la ubicación de un reloj digital cuya lectura se lee desde el exterior mediante un visor 3 incorporado en una de las caras de la propia carcasa 2.

5  
10 Dicho reloj digital es manipulado por medio de accionamiento integrados en el propio encendedor 1, estando éste dotado del correspondiente alojamiento para la fuente de energía que, optativamente, puede estar constituida por una célula solar que es activada a través de una ventana 4 dispuesta junto al visor 3 anteriormente mencionado.

15 De esta forma, el reloj 1 lleva incorporado un reloj cuya lectura puede realizarse en cualquier momento, ya que el propio reloj es digital y está alimentado por una fuente de energía convencional.

20 No se considera necesario hacer más extensa esta descripción para que cualquier persona perita en la materia comprenda perfectamente cual es la idea que se desea registrar, así como las ventajas que de su realización industrial han de derivarse.

25 Por todo ello, y para evitar posibles imitaciones, se presenta esta solicitud pidiendo la explotación en exclusiva de la idea descrita, de acuerdo con las consideraciones y puntos que se desean reivindicar, que se concretan en las páginas siguientes:

30

1 Hecha la descripción a que se refiere la memoria  
que antecede, es preciso insistir en que los detalles de  
realización de la idea expuesta, pueden variar, es decir,  
que pueden sufrir pequeñas alteraciones, basadas siempre  
5 en los principios fundamentales de la idea, que son en esen-  
cia los que quedan reflejados en los párrafos de la descrip-  
ción hecha. En efecto, el Artículo 48 del Estatuto vigente  
sobre Propiedad Industrial, establece como no patentables,  
en su apartado tercero, "los cambios de forma, dimensiones,  
10 proporciones y materias de un objeto ya patentado" fijando  
así el criterio del legislador en el sentido de que paten-  
tada una idea que pueda dar lugar a una realidad práctica  
e industrializable, nadie podrá apoyarse en ella para, a  
pretexto de haber introducido ligeras modificaciones, pre-  
15 sentarla como nueva y propia.

Este principio, en cuanto al alcance de la protec-  
ción del objeto patentado se refiere, se halla confirmado  
por numerosas Sentencias del Tribunal Supremo, y entre -  
ellas, como más terminantes, en las de fechas 16 de octubre  
20 de 1954, 23 de enero de 1959, 20 de marzo de 1964 y otras.

Establecido el concepto expresado, en cuanto a la  
amplitud que debe darse a la protección solicitada, se re-  
dacta a continuación la Nota de Reivindicaciones, de acuer-  
do con lo que se establece en el último párrafo del apar-  
25 tado tercero del Artículo 100 de la Ley, sintetizando así  
las novedades que se desean reivindicar:

#### NOTA DE REIVINDICACIONES

En resumen, el privilegio de explotación exclusi-  
va que se solicita, recaerá sobre las reivindicaciones si-  
30 guientes:

1

1.- ENCENDEDOR PERFECCIONADO, caracterizado esencialmente porque independientemente a su caja de mecanismos y el depósito contenedor de combustible, incorpora en su carcasa un alojamiento para un reloj digital cuya lectura es perceptible desde el exterior a través de un visor - que incorporado a la carcasa forma conjunto con ella, habiéndose previsto en dicha carcasa los medios de accionamiento del reloj y un alojamiento para la fuente de alimentación que optativamente constituida por una célula solar, incorpora una ventana para su activado.

5

10

2.- Se reivindica por último como objeto sobre el que ha de recaer el Modelo de Utilidad que se solicita:  
ENCENDEDOR PERFECCIONADO.

15

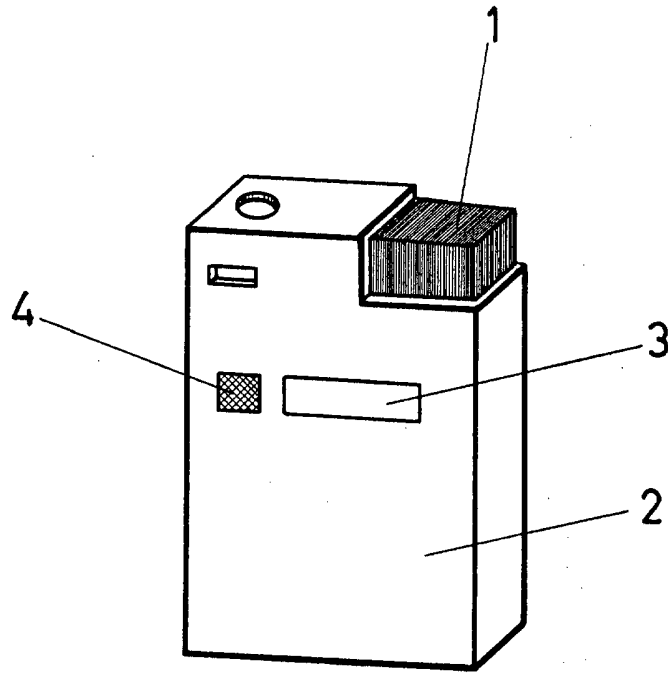
Todo conforme queda descrito y reivindicado en la presente memoria descriptiva que consta de seis páginas mecanografiadas y dibujos adjuntos.

20

Madrid, 17 Enero 1.978  
BERNARDO UNGRIA  
P.P.

25

30



**ESCALA VARIABLE**

Madrid, 17 de Enero de 1978

**BERNARDO UNGRIA**

P. P.