



ESPAÑA

(19) ES	(11) NUMERO	(19) Y
	233.348	
	(21) FECHA DE PRESENTACION	
	17.1.78	

233.348

MODELO DE UTILIDAD

Comisión de Patentes de España
 Calle de Alcalá, 48 - 1.º - 28014 MADRID
 Teléfono: 500.000 - 500.001 - 500.002 - 500.003 - 500.004 - 500.005 - 500.006 - 500.007 - 500.008 - 500.009 - 500.010 - 500.011 - 500.012 - 500.013 - 500.014 - 500.015 - 500.016 - 500.017 - 500.018 - 500.019 - 500.020 - 500.021 - 500.022 - 500.023 - 500.024 - 500.025 - 500.026 - 500.027 - 500.028 - 500.029 - 500.030 - 500.031 - 500.032 - 500.033 - 500.034 - 500.035 - 500.036 - 500.037 - 500.038 - 500.039 - 500.040 - 500.041 - 500.042 - 500.043 - 500.044 - 500.045 - 500.046 - 500.047 - 500.048 - 500.049 - 500.050 - 500.051 - 500.052 - 500.053 - 500.054 - 500.055 - 500.056 - 500.057 - 500.058 - 500.059 - 500.060 - 500.061 - 500.062 - 500.063 - 500.064 - 500.065 - 500.066 - 500.067 - 500.068 - 500.069 - 500.070 - 500.071 - 500.072 - 500.073 - 500.074 - 500.075 - 500.076 - 500.077 - 500.078 - 500.079 - 500.080 - 500.081 - 500.082 - 500.083 - 500.084 - 500.085 - 500.086 - 500.087 - 500.088 - 500.089 - 500.090 - 500.091 - 500.092 - 500.093 - 500.094 - 500.095 - 500.096 - 500.097 - 500.098 - 500.099 - 500.100

20 178 1978

(30) PRIORIDADES:	(31) NUMERO	(32) FECHA	(33) PAIS
-------------------	-------------	------------	-----------

(47) FECHA DE PUBLICIDAD	(61) CLASIFICACION INTERNACIONAL
	A63H

(64) TITULO DE LA INVENCIÓN
TORNO DE ALFARERO DE JUGUETE, PERFECCIONADO.

(71) SOLICITANTE (S)
IRIALTO, S.A.

DOMICILIO DEL SOLICITANTE
Avda. José Antonio, 509 - 1ª izda. BARCELONA

(72) INVENTOR (ES)

(73) TITULAR (ES)

(74) REPRESENTANTE
D. BERNARDO UNGRIA GOIBURU

JF/ASM

1 El Estatuto vigente sobre Propiedad Industrial, de
26 de Julio de 1929, en su texto refundido publicado el 30
de Abril de 1930, establece los caracteres de patentabili-
dad de las invenciones de tipo industrial que tienen por
5 objeto obtener ventajas sobre lo ya conocido, admitiendo
por consiguiente como patentables, las nuevas máquinas, a-
paratos, instrumentos, procesos de fabricación, etc. La am-
plitud de conceptos previstos como patentables, ha llevado
al legislador a aclarar (Artº. 46) que la enumeración con-
10 tenida en dicho cuerpo legal es puramente enunciativa y no
limitativa, haciéndola extensiva incluso a los descubrimien-
tos de tipo científico (Artº. 47).

El Decreto de 26 de Diciembre de 1947, recogiendo
la Orden de 18 de Noviembre de 1935, confirma el criterio
15 legal de que también serán patentables los instrumentos, ob-
jetos, o partes de los mismos, que aporten a la función a
que son destinados, un beneficio o efecto nuevo, y en defi-
nitiva que constituyan una mejora sustancial sobre lo ante-
riormente conocido.

20 Pues bien, a tenor de lo expuesto, y en base al ar-
ticulado que recoge los conceptos expresados, debe conside-
rarse, que la invención a que se refiere la presente memo-
ria, constituye una novedad industrial, con características
y ventajas que la hacen merecedora del privilegio de explo-
25 tación exclusiva que por ella se solicita, premiando así
los méritos de quien aporta a la industria del país una me-
jora efectiva y precisamente comprendida entre las enuncia-
das por la Ley como patentables. (Arts. 46 y 47 en relación
con el 171, en su nueva redacción afectada por la Orden de
30 18 de Noviembre de 1.935).

1 La presente invención, según se expresa en el enunciado de esta memoria descriptiva, consiste en un torno de alfarero para niños, de constitución sencilla y resistente, que estimula la creatividad infantil en la construcción de
5 cuerpos de revolución en arcilla.

Concretamente el torno de alfarero de juguete se encuentra constituido por un plato giratorio que es sustentado por un eje vertical situado en el centro de giro y solidario a una carcasa que protege todo el conjunto. El plato giratorio está provisto de un ala periférica que se prolonga superior e inferiormente, presentando la zona interna de su prolongación inferior un dentado que es antagónico a un piñón solidario al eje de un motor eléctrico vinculado a la carcasa. El motor eléctrico es ventajosamente alimentado a través de un transformador y activado por un reóstato alojado a ambos lados de la carcasa.

15 Para completar la descripción que seguidamente se va a realizar y con el fin de ayudar a la mejor comprensión de las características del invento, se acompaña con la presente memoria descriptiva un juego de dibujos donde se ha representado lo siguiente:

20 La figura 1ª muestra una vista en perspectiva del conjunto que constituye el torno de alfarero de juguete objeto de la presente invención.

25 Por último la figura 2ª corresponde a una vista en sección diametral del torno de alfarero de juguete objeto de la presente invención.

30 Como puede observarse, a tenor de los planos comentados, el torno está constituido por un plato giratorio 1 que es sustentado por un eje vertical 2 situado en su centro

1 de giro y que es solidario a la base de la carcasa 3 que -
protege todo el conjunto.

5 El plato giratorio 1 está provisto de un ala 4 pe-
rimétrica que se alza superiormente determinando un reborde
5 e inferiormente un reborde 6.

El reborde 6 del ala perimétrica 4 presenta inte-
riormente un dentado 7 que es antagónico a un piñón 8 soli-
dario al eje 9 de un motor 10 eléctrico vinculado a la car-
casa 3.

10 El motor eléctrico 10 es alimentado a través de un
transformador y activado por un reostato, alojados ambos en
la carcasa 3.

15 El plato giratorio 1 incorpora centralmente una
peana 11 concéntrica en su cara de trabajo, que constituye
el medio de centraje para la masa de arcilla a moldear.

La carcasa 3 presenta dos laterales inclinados 12
que favorecen el apoyo de los brazos del niño para una mayor
precisión en la posición de las manos.

20 La prolongación 5 del ala perimétrica 4 determi-
na un reborde en todo el contorno del plato 1, evitando que
el agua que procede de la arcilla caiga hacia el interior
de la carcasa estropeando los mecanismos internos.

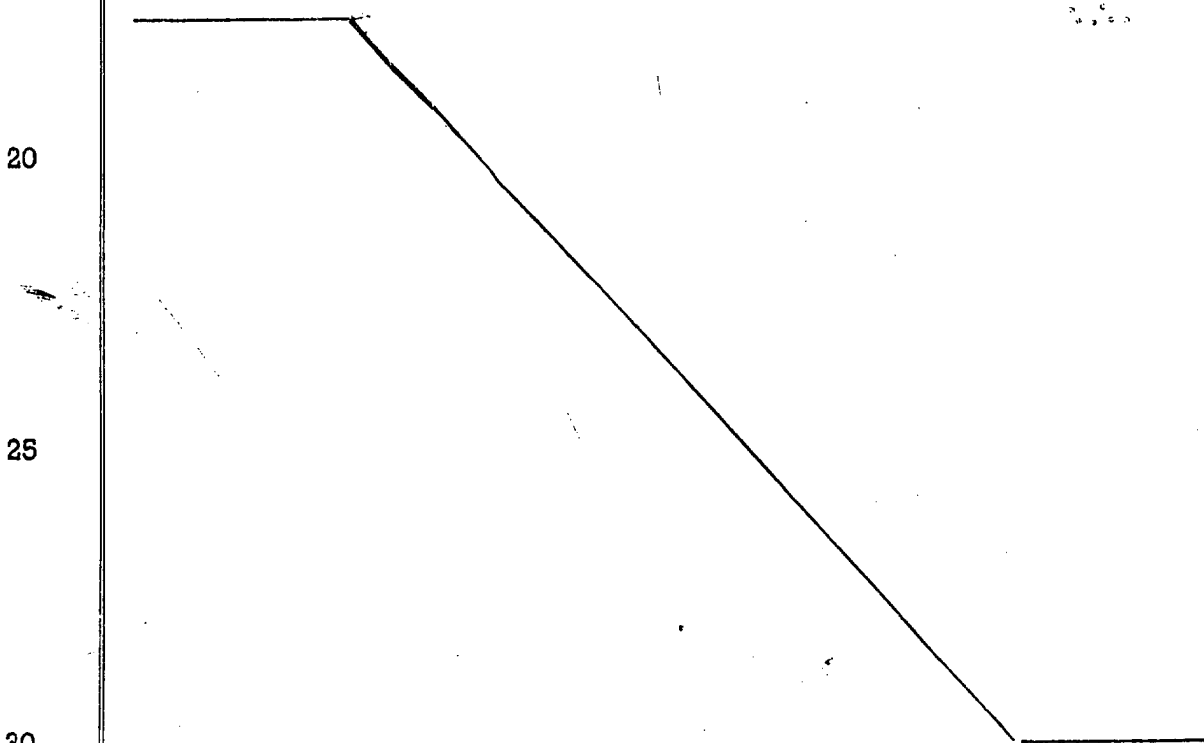
25 A base de esta constitución, se consigue un torno
de alfarero de juguete de muy sencilla manipulación y sin
ningún peligro para el niño, donde todos sus mecanismos es-
tán protegidos por la carcasa 3 de gran estabilidad, siendo
además una reproducción miniaturizada de un torno eléc-
trico profesional.

30 Al activar y poner en funcionamiento el motor eléc-
trico 10, este transmite su fuerza al eje 9 y en consecuen-

1 cia al piñón 8. El piñón 8 al estar engranado con el denta-
do 6 del plato 1, hará que éste vaya girando constantemente,
con lo cual el niño podrá ir moldeando la arcilla dispuesta
5 sobre la peana 11 del plato 1, evitando que el agua despren-
dida caiga al interior de la carcasa mediante la existencia
de la prolongación o reborde 5 del ala perimétrica 4.

10 No se considera necesario hacer más extensa esta
descripción para que cualquier persona perita en la materia
comprenda perfectamente la idea que se desea patentar, así -
como las ventajas que de su realización industrial han de -
derivarse.

15 Por todo ello, y para evitar posibles imitaciones
se presenta esta solicitud, pidiendo la explotación exclusi-
va de la idea descrita, de acuerdo con las consideraciones
y puntos que se desea reivindicar, que se concretan en las
páginas siguientes:



1 Hecha la descripción a que se refiere la memoria
que antecede, es preciso insistir en que los detalles de
realización de la idea expuesta, pueden variar, es decir,
que pueden sufrir pequeñas alteraciones, basadas siempre
5 en los principios fundamentales de la idea, que son en esen-
cia los que quedan reflejados en los párrafos de la descrip-
ción hecha. En efecto, el Artículo 48 del Estatuto vigente
sobre Propiedad Industrial, establece como no patentables,
en su apartado tercero, "los cambios de forma, dimensiones,
10 proporciones y materias de un objeto ya patentado" fijando
así el criterio del legislador en el sentido de que paten-
tada una idea que pueda dar lugar a una realidad práctica
e industrializable, nadie podrá apoyarse en ella para, a
pretexto de haber introducido ligeras modificaciones, pre-
15 sentarla como nueva y propia.

Este principio, en cuanto al alcance de la protec-
ción del objeto patentado se refiere, se halla confirmado
por numerosas Sentencias del Tribunal Supremo, y entre -
ellas, como más terminantes, en las de fechas 16 de octubre
20 de 1954, 23 de enero de 1959, 20 de marzo de 1964 y otras.

Establecido el concepto expresado, en cuanto a la
amplitud que debe darse a la protección solicitada, se re-
dacta a continuación la Nota de Reivindicaciones, de acuer-
do con lo que se establece en el último párrafo del apar-
25 tado tercero del Artículo 100 de la Ley, sintetizando así
las novedades que se desean reivindicar:

NOTA DE REIVINDICACIONES

30 En resumen, el privilegio de explotación exclusi-
va que se solicita, recaerá sobre las reivindicaciones si-
guientes:

1 1.- TORNO DE ALFARERO DE JUGUETE, PERFECCIONADO,
caracterizado esencialmente porque el plato giratorio sus-
tentado en su eje de giro por una base que constituye la -
carcasa del conjunto, está provisto de un ala periférica -
5 perpendicular, que interiormente incorpora un dentado anta-
gónico a un piñón vinculado al eje de un motor eléctrico -
solidario en la base o carcasa, cuyo motor optativamente -
alimentado a través de un transformador es activado median-
te un reostato alojados en la base de la carcasa en la que
10 se sustenta el plato giratorio, el cual en su cara de tra-
bajo está provisto de una peana concéntrica.

 2.- Se reivindica por último como objeto sobre
el que ha de recaer el modelo de utilidad que se solicita:
TORNO DE ALFARERO DE JUGUETE, PERFECCIONADO.

15 Todo conforme queda descrito y reivindicado en
la presente memoria descriptiva que consta de siete pági-
nas mecanografiadas y dibujos adjuntos.

Madrid, 17 Enero 1978
BERNARDO UNGRIA
P.P.

20

25

30

2 3 4 5 6 7 8 9 10 11 12

ESCALA VARIABLE
de
Bernardo Ungria
P. F.
de 197
Madrid,
P. F.

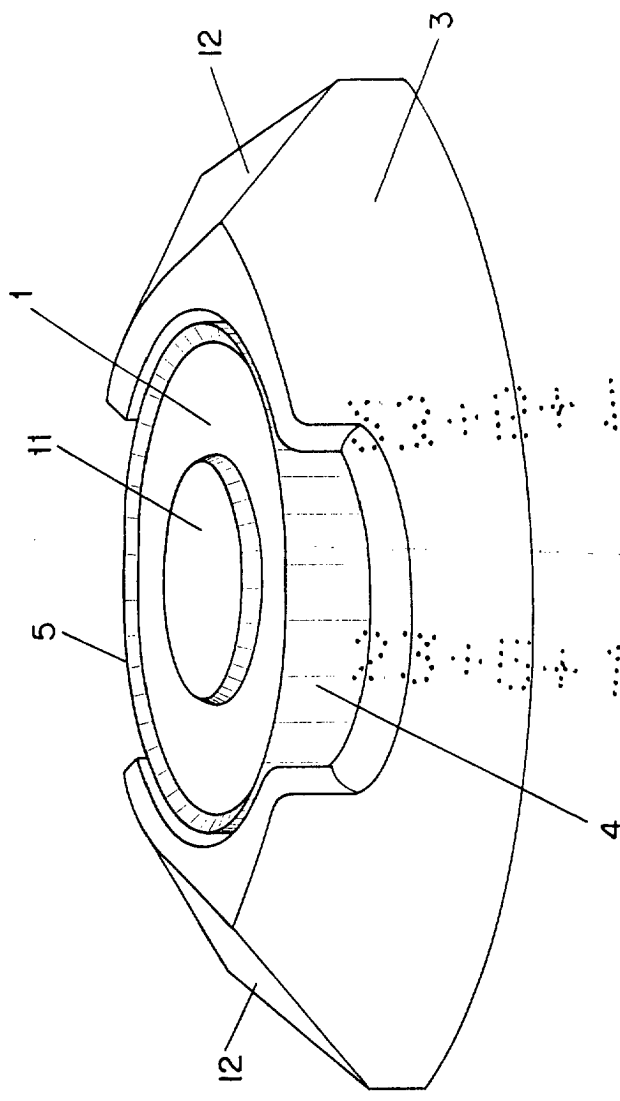


FIG-1

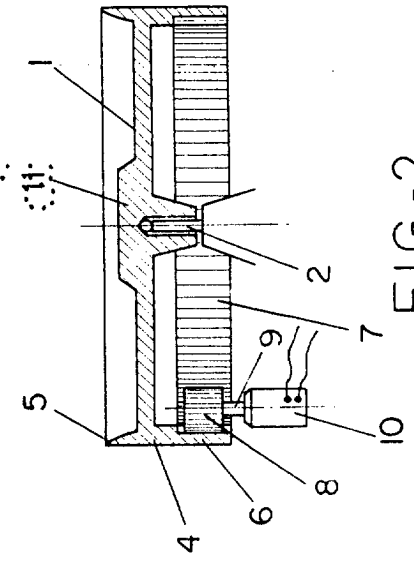


FIG-2