



ESPAÑA

233.347

NUMERO	233.347
FECHA DE PRESENTACION	17-1-78

Y

MODELO DE UTILIDAD

1978
presentado en el Registro de
Patentes de la Oficina
de Patentes de Madrid
tenido de cuenta para el

30 PRIORIDADES:	32 FECHA	33 PAIS
31 NUMERO		

34 FECHA DE PUBLICACION	41 CLASIFICACION INTERNACIONAL
	A 63 H

54 TITULO DE LA INVENCIÓN
DISPOSITIVO DE UNION ENTRE ELEMENTOS.

71 SOLICITANTE (S)
JUGUETES CAYRO, S.L.

DOMICILIO DEL SOLICITANTE
Polig. Industrial Juyarco DENIA (Alicante).

72 INVENTOR (ES)

73 TITULAR (ES)

74 REPRESENTANTE
D. BERNARDO UNGRIA GOI BURU.

SC/SD.

1 El Estatuto vigente sobre Propiedad Industrial, de
26 de Julio de 1929, en su texto refundido publicado el 30
de Abril de 1930, establece los caracteres de patentabili-
dad de las invenciones de tipo industrial que tienen por
5 objeto obtener ventajas sobre lo ya conocido, admitiendo
por consiguiente como patentables, las nuevas máquinas, a-
paratos, instrumentos, procesos de fabricación, etc. La am-
plitud de conceptos previstos como patentables, ha llevado
al legislador a aclarar (Artº. 46) que la enumeración con-
10 tenida en dicho cuerpo legal es puramente enunciativa y no
limitativa, haciéndola extensiva incluso a los descubrimien-
tos de tipo científico (Artº. 47).

15 El Decreto de 26 de Diciembre de 1947, recogiendo
la Orden de 18 de Noviembre de 1935, confirma el criterio
legal de que también serán patentables los instrumentos, ob-
jetos, o partes de los mismos, que aporten a la función a
que son destinados, un beneficio o efecto nuevo, y en defi-
nitiva que constituyan una mejora sustancial sobre lo ante-
riormente conocido.

20 Pues bien, a tenor de lo expuesto, y en base al ar-
ticulado que recoge los conceptos expresados, debe conside-
rarse, que la invención a que se refiere la presente memo-
ria, constituye una novedad industrial, con características
y ventajas que la hacen merecedora del privilegio de explo-
25 tación exclusiva que por ella se solicita, premiando así
los méritos de quien aporta a la industria del país una me-
jora efectiva y precisamente comprendida entre las enuncia-
das por la Ley como patentables. (Arts. 46 y 47 en relación
con el 171, en su nueva redacción afectada por la Orden de
30 18 de Noviembre de 1.935).

1 La presente invención, según se expresa en el
enunciado de esta memoria descriptiva, se refiere a un dis-
positivo de unión entre elementos, el cual ha sido concebido
y realizado en orden a obtener numerosas y notables ventajas
5 respecto a otros dispositivos existentes de análogas finali-
dades.

La aplicación del dispositivo objeto de la inven-
ción, es muy variada, estando especialmente destinado a unir
elementos constitutivos de juegos y juguetes, por ejemplo,
10 para unir dos unidades de un convoy (trenes, vehículos en
general, etc.).

Dicho dispositivo se constituye a partir de un
cuerpo monopieza, conformando una especie de pinza, de tal
forma que en sus dos caras mayores y opuestas se determinan
15 sendas concavidades, de tal forma que los extremos de sus
ramas son flexibles a modo de ventosa, a través de los cua-
les se adapta por simple presión, entre los dos elementos a
los que une eventualmente.

De este modo, y merced a que sus paredes son
20 flexibles, más acentuadas sobre el borde, se determinan una
especie de ventosas sobre las que quedan adheridos, y por
consiguiente unidos, los elementos que se trate de relacio-
nar.

Para complementar la descripción que seguidamen-
25 te se va a realizar y con objeto de ayudar a una mejor com-
prensión de las características del invento, se acompaña a
la presente memoria descriptiva de una hoja única de planos
cuyas figuras representan lo siguiente:

Figura 1ª.- Muestra una vista general del dispo-
30 sitivo de unión realizado según la invención, pudiéndose

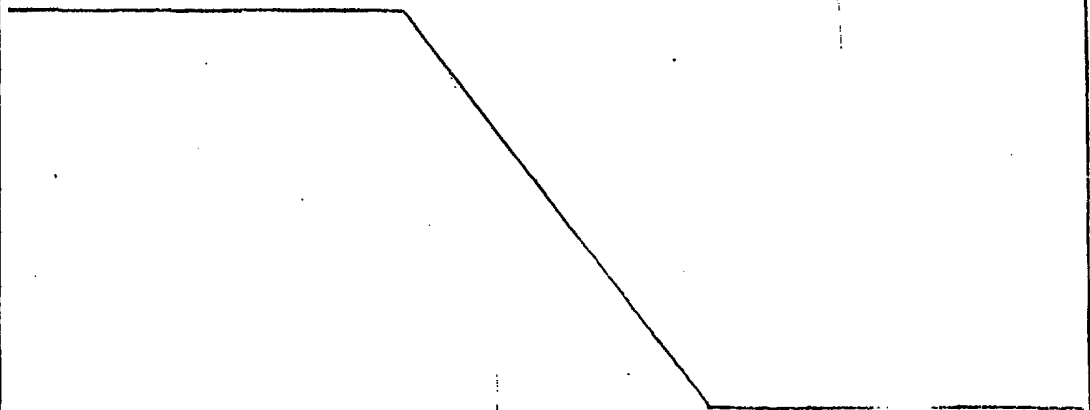
1 apreciar sus dos caras opuestas y de forma curvo-cóncava, determinando sendas ventosas.

5 Figura 2B.- Muestra una vista similar a la anterior con el dispositivo realizando la unión de dos elementos entre sí.

10 A la vista de las mencionadas figuras, puede observarse el dispositivo propiamente dicho, el cual se constituye a partir de un cuerpo monopieza 1, el cual presenta forma general de pinza, de modo que sus dos caras mayores y opuestas presentan sendas concavidades 2 y 3 que determinan otras tantas ventosas sobre las que quedan adheridos los elementos 4 y 5 a unir, de tal forma que la unión de tales elementos 4 y 5 se realiza posicionando a los mismos sobre los extremos 6 flexibles que determinan las propias paredes del cuerpo 1, de forma que al ser dichas partes o extremos 6 de naturaleza flexible y al presionar los elementos 4 y 5, a unir, contra tales extremos 6, se determina una especie de ventosa, por acción de las concavidades 2 y 3, que adhiere y sujeta perfectamente a los aludidos elementos 4 y 5, quedando estos perfectamente retenidos por la simple acción que ejerce la especie de ventosa o ventosas que se determinan en el propio cuerpo 1.

25

30



1 Hecha la descripción a que se refiere la memoria
que antecede, es preciso insistir en que los detalles de
realización de la idea expuesta, pueden variar, es decir,
que pueden sufrir pequeñas alteraciones, basadas siempre
5 en los principios fundamentales de la idea, que son en esen-
cia los que quedan reflejados en los párrafos de la descrip-
ción hecha. En efecto, el Artículo 48 del Estatuto vigente
sobre Propiedad Industrial, establece como no patentables,
en su apartado tercero, "los cambios de forma, dimensiones,
10 proporciones y materias de un objeto ya patentado" fijando
así el criterio del legislador en el sentido de que paten-
tada una idea que pueda dar lugar a una realidad práctica
e industrializable, nadie podrá apoyarse en ella para, a
pretexto de haber introducido ligeras modificaciones, pre-
15 sentarla como nueva y propia.

Este principio, en cuanto al alcance de la protec-
ción del objeto patentado se refiere, se halla confirmado
por numerosas Sentencias del Tribunal Supremo, y entre -
ellas, como más terminantes, en las de fechas 16 de octubre
20 de 1954, 23 de enero de 1959, 20 de marzo de 1964 y otras.

Establecido el concepto expresado, en cuanto a la
amplitud que debe darse a la protección solicitada, se re-
25 dacta a continuación la Nota de Reivindicaciones, de acuer-
do con lo que se establece en el último párrafo del apar-
tado tercero del Artículo 100 de la Ley, sintetizando así
las novedades que se desean reivindicar:

NOTA DE REIVINDICACIONES

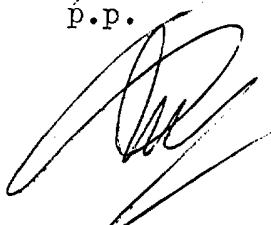
30 En resumen, el privilegio de explotación exclusi-
va que se solicita, recaerá sobre las reivindicaciones si-
guientes:

1 1ª.- "DISPOSITIVO DE UNION ENTRE ELEMENTOS", ca-
racterizado esencialmente por el hecho de que el cuerpo mo-
nopieza que lo constituye configura, en las dos caras opues-
tas que comprende, una concavidad determinada por paredes
5 flexibles a modo de ventosa, a través de las cuales se adap-
ta, por simple presión, entre dos elementos, a los que une
eventualmente.

2ª.- Se reivindica por último como objeto sobre
el que ha de recaer el Modelo de Utilidad que se reivindica
10 por: "DISPOSITIVO DE UNION ENTRE ELEMENTOS".

Todo conforme queda descrito y reivindicado en
la presente Memoria descriptiva que consta de seis páginas me-
canografiadas y dibujos adjuntos.

15 Madrid, 17 enero 1978
BERNARDO UNGRIA
p.p.



20

25

30

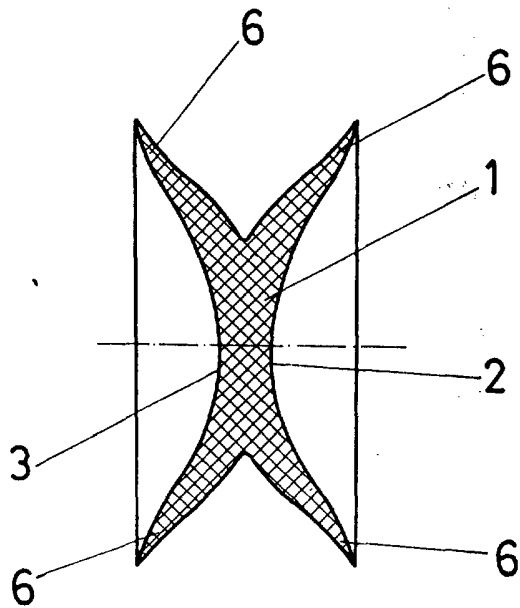


FIG. 1

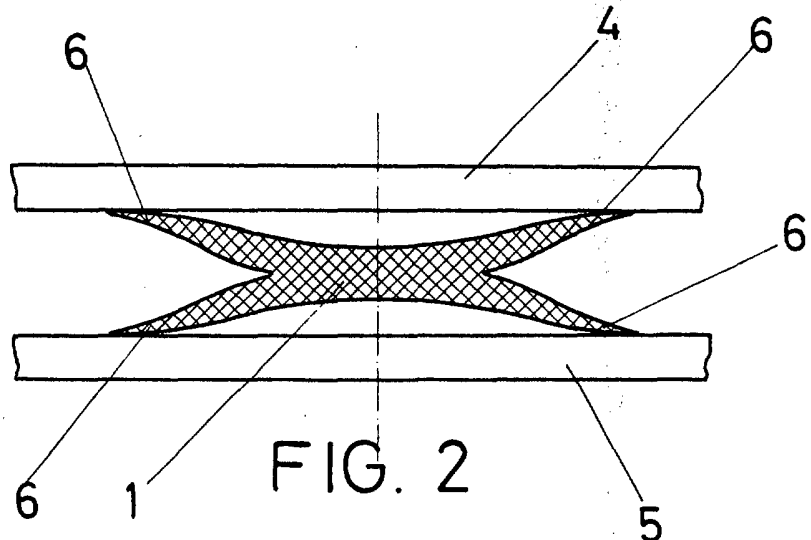


FIG. 2

ESCALA VARIABLE

Madrid, 17 de enero de 1978

BERNARDO UNGRIA

P. P.