

233347

21 EN



233347

P A T E N T E  
D E  
I N T R O D U C C I O N

a favor de ELECTRON, S.A., entidad tangerina, domiciliada en Tánger, 90, Banque du Maroc, por "MAQUINA DE AFEITAR ELÉCTRICA AUTÓNOMA"

- . -

MEMORIA DESCRIPTIVA

La presente invención se refiere a una máquina de afeitar eléctrica que se caracteriza por disponer de una fuente de alimentación que la convierte en un dispositivo completamente autónomo mientras exista carga en aquélla, determinada por acumulador o pila que suministra la tensión suficiente para accionar el pequeño electromotor destinado al accionamiento de las correspondientes cuchillas cortantes.

Como es sabido, uno de los inconvenientes de que adolecen las maquinillas de afeitar eléctricas es el de

233347

21 ENE.



que precisan su conexión a la red alimentadora, lo cual a veces no es posible realizar por hallarse el usuario en lugares no electrificados o bien en habitaciones en las que no figura el enchufe imprescindible para la aludida conexión. Como se comprende, resulta entonces inútil la máquina de afeitar, pues esta no posee autonomía para actuar independientemente de la red.

Con la ejecución objeto de la presente patente se soluciona completamente el inconveniente mencionado, ya que la máquina de afeitar está constituida por una unidad dentro de la cual figura un acumulador eléctrico y/o pila conectado, por una parte, al pequeño electromotor que mueve las cuchillas cortantes y, por otra, a un rectificador de corriente en cuyas entradas figuran unas resistencias y un condensador para reducir el voltaje de la línea en el momento de la carga del citado acumulador y para ajustarlo a las condiciones de este último, cuya tensión es la calculada para el indicado motor.

Caso de emplearse una o mas pilas, el rectificador tambien puede proporcionar un efecto de "regeneración" de las mencionadas pilas.

Para la mejor comprensión de la presente memoria descriptiva, se acompaña un dibujo en el que, tan sólo a título de ejemplo, se representa un caso práctico de realización de una máquina de afeitar de las características indicadas.

En dicho dibujo, la figura 1 corresponde a una sección longitudinal del conjunto de la máquina; la figura 2

233347

21 EN



equivale a la anterior, pero sin la tapa de protección de los elementos eléctricos; la figura 3 es una vista en planta de las figuras anteriores; y la figura 4 muestra el esquema eléctrico de la aludida máquina autónoma.

5. La máquina en cuestión está constituida por dos cuerpos ajustados, de material aislante -1- y -2-, completados por un tercero -3-, de los cuales el primero es portador en su interior de los elementos eléctricos del conjunto, determinados por dos clavijas o bananas de toma de corriente -4-, dos resistencias -5-, un condensador -6- un rectificador de selenio -7-, un acumulador o pila -8- y un electromotor -9-, este último dotado de una cabeza -10- con superficie perforada para entrada del pelo que habrá de ser cortado por las cuchillas rotativas (no visibles) movidas por el aludido electromotor -9-. La citada cabeza -10- queda cerrada por un capuchón -11- cuando no se utiliza la máquina,
- 10.
- 15.

- El circuito eléctrico queda completado con un interruptor -12- provisto de un botón corredero -13-, fácilmente accionable a mano desde el exterior de la máquina y dispuesto de forma tal como indica la figura 3, que no pueda dispararse accidentalmente, Para su accionamiento, pues, es preciso actuar con la uña del dedo y vencer cierta resistencia mecánica.
- 20.

- Dada la proximidad entre el condensador -6-, acumulador o pila -8- y rectificador -7- para evitar el contacto entre ellos se disponen unas esponjas o separadores aislantes -14-.
- 25.

233347

21 ENE 19



El funcionamiento del dispositivo de afeitar descrito es, en líneas generales, el siguiente:

Para cargar el acumulador -8- o regenerar la pila se abre el interruptor -12- y se enchufan las clavijas -4- en la oportuna base mural, dejándose en conexión el tiempo preciso para la indicada carga.

Una vez efectuada la antedicha operación, se procede al desenchufado, quedando la máquina en fase de utilización, para lo cual basta cerrar el interruptor -12- para que la energía eléctrica acumulada sea enviada desde -8- al electromotor -9-.

La misión de las resistencias -5- y condensador -6- es la de reducir la tensión de la línea a la admitida por el acumulador o pila -8-, intercalándose al rectificador -7- para convertir la corriente alterna de la red en la continua que precisa aquel para su carga o regeneración.

La esencialidad de la invención radica en el hecho de que esta máquina lleva consigo su fuente de alimentación cuya duración depende de la de la carga del mencionado acumulador o pila -8-. De esta manera puede prescindirse en los viajes de los conductores y enchufes para el funcionamiento, requiriéndose únicamente la periódica carga cuando la máquina lo requiera.

Naturalmente es también posible, para el empleo de la maquinilla en casa o lugar equipado de corriente eléctrica, y con motivo de ahorrar el gasto de corriente del acumulador o pila, conectar la maquinilla a la red durante la operación de rasurado, mediante un cordón conectado en

233347

21 ENE



las clavijas -4-.

Serán independientes del objeto de la invención los materiales, formas y dimensiones de los elementos que integran una máquina de afeitar de las características mencionadas, siempre que las variaciones que se introduzcan no afecten a su esencialidad.

5.

- . -

N O T A

Se reivindica como objeto de la presente patente de introducción:-

10. 1. Máquina de afeitar eléctrica autónoma, que se caracteriza esencialmente por el hecho de estar constituida por una unidad portátil a base de dos cuerpos huecos acoplados de material aislante, completados con un tercero para protección de unas clavijas de enchufe, figurando en el interior de dichos cuerpos ajustados los elementos
15. eléctricos propios para el funcionamiento de las cuchillas rotativas cortantes, los cuales están formados por las citadas clavijas, unas resistencias eléctricas, un condensador, un rectificador de selenio, un acumulador o pila y el oportuno electromotor para las cuchillas anteriormente mencionadas, hallándose estos elementos conectados en un cir-
20. cuito apto para permitir la carga del acumulador o regeneración de la pila previa reducción de la tensión de la red a través de las resistencias y condensador y conversión

233347

21 ENE.



de la corriente alterna en continua en virtud del rectificador dispuesto a la entrada del acumulador o pila el cual suministra la necesaria energía al electromotor, figurando en el indicado circuito un interruptor general dotado de medios que impidan su disparo accidental y apto para puesta en marcha y paro de la máquina, cuya conexión a la línea se realiza por mediación de las clavijas extremas de que va provista.

5.

2. Máquina de afeitar eléctrica autónoma.

10.

La presente memoria consta de seis hojas foliadas, escritas a máquina por una sola cara.

Barcelona, a 21 de enero de 1957.

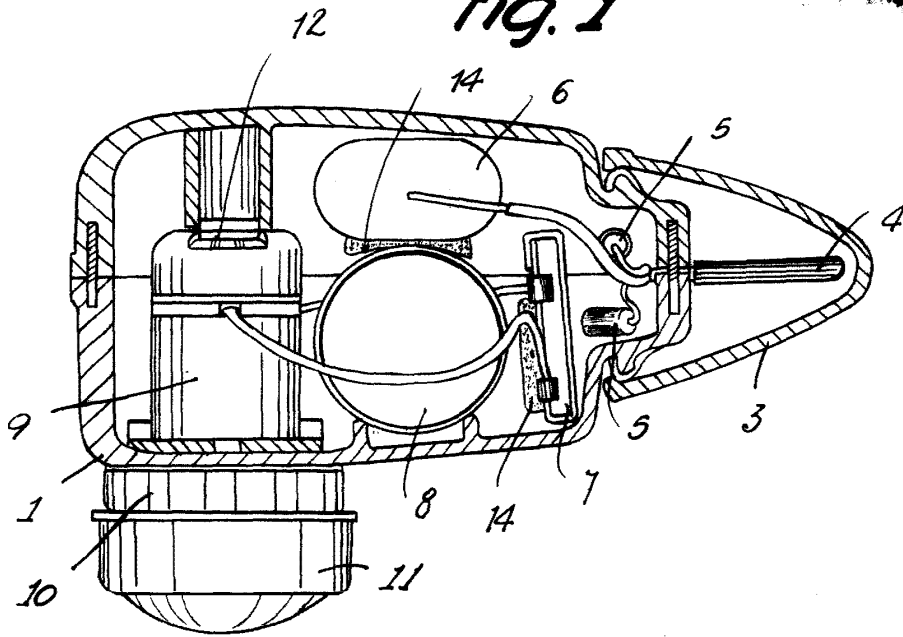
ELECTRON, S. A.

P.a.

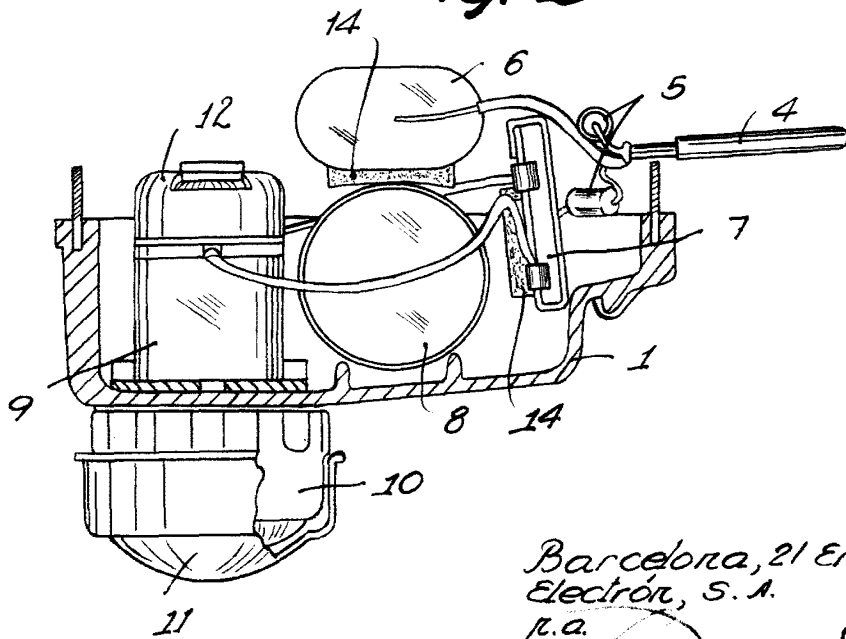




**Fig. 1**



**Fig. 2**



Barcelona, 21 Enero 1957  
Electrón, S. A.  
p.a.



21 EN

Fig. 3

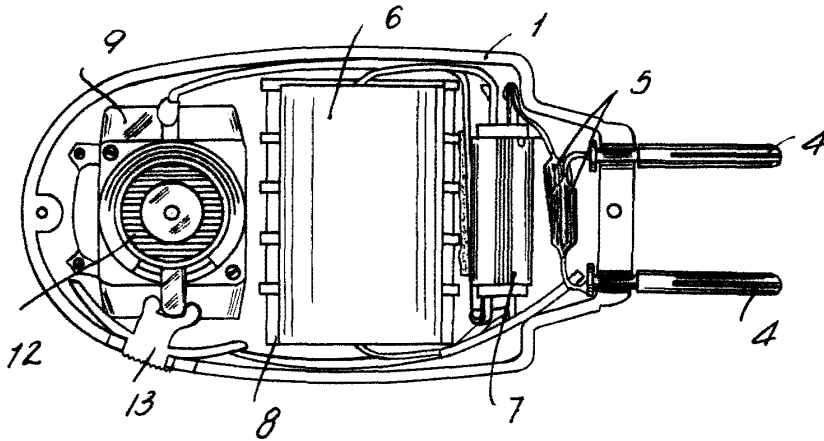
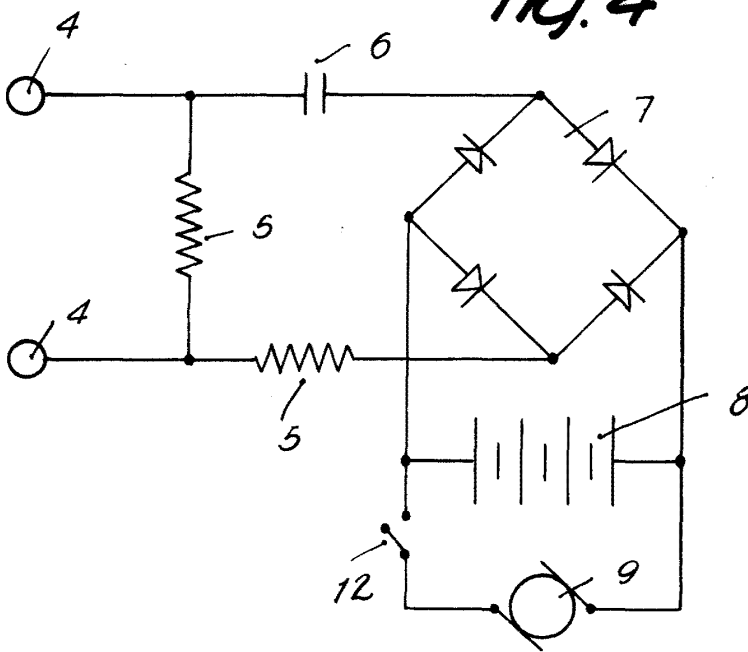


Fig. 4



Barcelona, 21 Enero 1957  
Electrón, S.A.

n.a.