



19 ES	11 NUMERO	10 Y
	21 233.333	
	22 FECHA DE PRESENTACION	
	29-Diciembre-1977	

233.333

MODELO DE UTILIDAD

C 233.333
Concedida el 12 de febrero de 1978
con la condición de que el titular
solicite el registro de la patente
tenido en cuenta

30 PRIORIDADES:	32 FECHA	33 PAIS
31 NUMERO		

47 FECHA DE PUBLICIDAD	51 CLASIFICACION INTERNACIONAL
	F 16 K

54 TITULO DE LA INVENCIÓN

"VALVULA DE ASPIRACION DE APARATOS DE ASPIRACION E IMPULSION DE LIQUIDOS".

71 SOLICITANTE (ES)

BOMBAS ELECTRICAS, S.A.

DOMICILIO DEL SOLICITANTE

BANYOLES (Gerona) Carretera de Mieras, s/n.

72 INVENTOR (ES)

73 TITULAR (ES)

74 REPRESENTANTE

D. JOSÉ MIGUEL GOMEZ-ACEBO Y POMBO

0. 12.793

La presente solicitud se refiere a una válvula de aspiración de aparatos de aspiración e impulsión de líquidos, particularmente aplicable a electrobombas centrífugas sumergibles, siendo del tipo de las que comprenden una cúpula troncocónica provista en su pared de aberturas oblongas de entrada de líquido y dotada en su interior de una campana de obturación de material elástico, sujeta a la base superior de la cúpula.

En su esencia, dicha válvula de aspiración se caracteriza porque la campana de obturación está provista en su superficie externa de un escalón entrante, que determina una porción inferior, a modo de faldón, que queda separada de la cúpula en la posición de reposo del aparato.

En los dibujos adjuntos se ilustra, a título de ejemplo no limitativo, una forma de realización de dicha válvula de aspiración de aparatos de aspiración e impulsión de líquidos.

La Fig. 1 es una vista en alzado, semi-seccionada, de la válvula de que se trata, con la campana de obturación en posición de reposo del aparato; y

la Fig. 2 ilustra una vista análoga a la de la Fig. 1 pero con la campana de obturación en la posición correspondiente a la impulsión del líquido en el aparato.

En dichos dibujos puede apreciarse que la válvula de aspiración de que se trata comprende una cúpula

troncocónica 1, provista en su pared 6 de aberturas oblongas 2 y dotada en su interior de una campana de obturación 3 de material elástico, tal como por ejemplo, sujeta a la base superior de la cúpula 1.

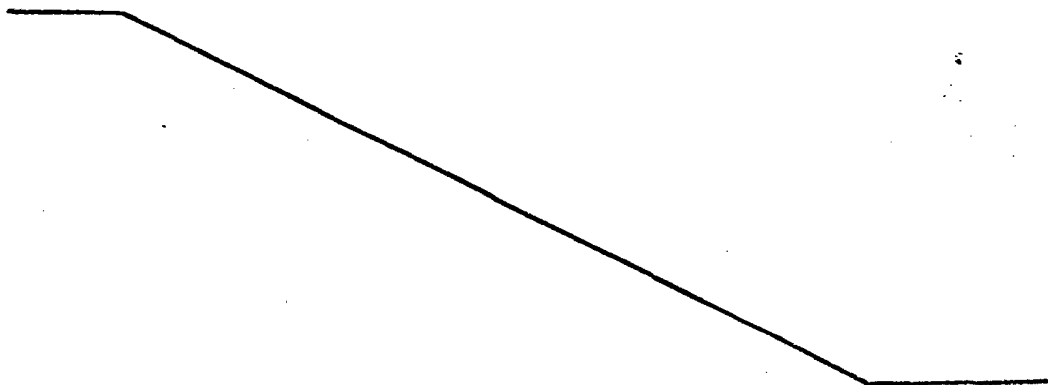
5 La campana 3 está provista en su superficie externa de un escalón periférico entrante 4, que determina una porción inferior 5, a modo de faldón, que queda separada de la cúpula 1 en la posición de reposo del aparato, que corresponde a la de aspiración de líquido (Fig. 1).

10 En la Fig. 2 puede apreciarse que, cuando el aparato está impulsando el líquido, la campana de obturación 3 tiene su faldón 5 en contacto con la pared 6 de la cúpula, obturando entonces la entrada de líquido por las aberturas 2.

15 Se hace constar que todo cuanto no altere, cambie o modifique lo esencial de la válvula de aspiración de aparatos de aspiración e impulsión de líquidos descrita, puede quedar sometido a variaciones de detalle.

NOTA

20 El Modelo de Utilidad que se solicita recae sobre las siguientes reivindicaciones:



REIVINDICACIONES

1^a.- Válvula de aspiración de aparatos de aspira-
ción e impulsión de líquidos, del tipo de las que com-
prenden una cúpula troncocónica provista en su pared
5 de aberturas oblongas de entrada del líquido y dotada
en su interior de una campana de obturación de material
elástico, sujeta a la base superior de la cúpula, carac-
terizada porque dicha campana de obturación está pro-
vista en su superficie externa de un escalón periférico
10 entrante, que determina una porción inferior, a modo
de faldón, que queda separada de la cúpula en la posi-
ción de reposo del aparato.

2^a.- VALVULA DE ASPIRACION DE APARATOS DE ASPI-
RACION E IMPULSION DE LIQUIDOS. tal y como queda descrito
15 y reivindicado en la presente memoria que consta de
tres hojas mecanografiadas por una sola cara y de una
lámina de dibujos.

BARCELONA, 29 de Diciembre de 1977.

BOMBAS ELECTRICAS, S. A.
P.P.

J. M. GOMEZ-ACEBO Y POMBO
p. p. Fdo.: E. Ferregüela Colón

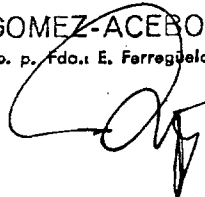


FIG.1

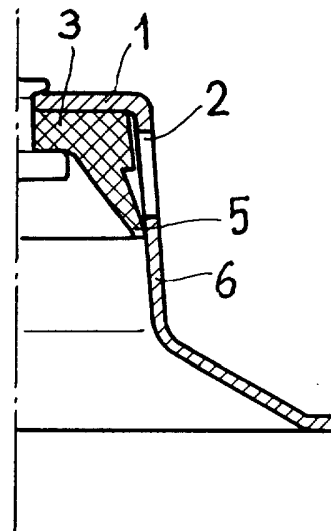
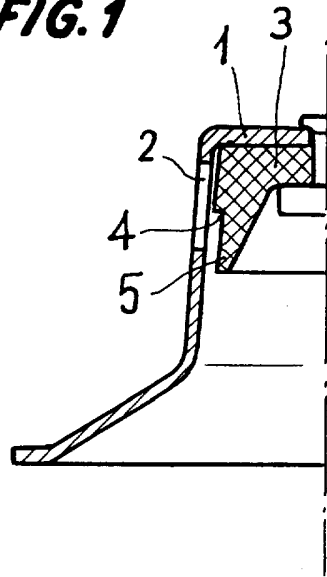


FIG.2

BARCELONA, 29 de Diciembre de 1977
BOMBAS ELECTRICAS, S.A.
P.P.

J. M. GOMEZ-ACEBO Y POMBO

p. p. Fdo. E. Ferregüela Colón