



ESPAÑA

10	ES	11	NUMERO	233322	10	Y
		21				
		22	FECHA DE PRESENTACION	28/12/1977		

MODELO DE UTILIDAD

233322

J-7-78

30	PRIORIDADES:	32	FECHA	33	PAIS
	31	NUMERO			

47	FECHA DE PUBLICIDAD	51	CLASIFICACION INTERNACIONAL
			A43B

54	TITULO DE LA INVENCIÓN
"SUELA ANTIDESLIZANTE PERFECCIONADA, PARA CALZADO"	

71	SOLICITANTE (S)
JAILLATE, S. A.	

DOMICILIO DEL SOLICITANTE	
30170 Saint-Hippolyte-Du-Fort (Francia).	

72	INVENTOR (ES)
.....	

73	TITULAR (ES)
.....	

74	REPRESENTANTE
D. Juan B. Renter Ridaura Barcelona, calle Consejo de Ciento, nº 347.	

El objeto de la presente solicitud de Modelo de Utilidad, lo constituye una suela antideslizante perfeccionada, para calzado, especialmente para calzado profesional o laboral, de seguridad, que esencialmente se caracteriza por el hecho de dotar, a los resaltes o tacos antideslizantes previstos en la suela, de unos pequeños canales, de escasa profundidad, perpendiculares al sentido de deslizamiento, que determinan la formación de una serie de aristas que favorecen la adherencia sobre el suelo, pero sin que afecten ni aumenten la flexibilidad del taco o resalte, lo cual influiría desfavorablemente sobre la adherencia, al disminuir la superficie de dichos tacos y en consecuencia disminuir la superficie de apoyo sobre el suelo.

En el Modelo de Utilidad nº 232.033, de la propia solicitante Jallatte, S.A., se describe una suela antideslizante para calzado que se caracteriza, esencialmente, por presentar unos tacos o resaltes sobresalientes: en dicha suela la relación entre la superficie total de apoyo real sobre el suelo de dichos tacos o resaltes y la proyección sobre el suelo del contorno de dicha suela queda comprendida entre 15/100 y 50/100; el eje longitudinal de los tacos o resaltes es esencialmente paralelo al de la suela, y los tacos o resaltes presentan unas aristas rectilíneas perpendiculares en el sentido de desplazamiento, es decir, por lo menos, en los lados menores de dichos tacos rectangulares, lo cual mejora la adherencia al suelo, especialmente para velocidad reducida.

El objeto de esta solicitud de Modelo de Utilidad está especialmente concebido para su aplicación a la suela antideslizante descrita en el mencionado Modelo de Utilidad nº 232.033.

Por tanto la realización que constituye el objeto de la presente solicitud de Modelo de Utilidad, consiste en una sue-

la antideslizante dotada de unos tacos o resaltes, que se caracterizan por presentar la superficie en contacto con el suelo, surcada por una serie de canales, paralelos a los lados menores de dichos tacos o resaltes, y cuya profundidad es muy inferior a la altura de los mencionados resaltes.

En los dibujos que se acompañan, y que forman parte de la presente memoria descriptiva, se ha representado, a título de ejemplo ilustrativo, una realización del tipo de suela perfeccionada, cuyo registro nos ocupa.

Dichos dibujos muestran:

Fig. 1.- Vista inferior de una suela, según el Modelo de Utilidad que se solicita.

Fig. 2.- Sección longitudinal de un taco o resalte de la suela.

Seguidamente pasamos a describir, con mayor detalle, las características de la suela perfeccionada, cuyo registro nos ocupa.

La suela -1- consta de un cierto número de tacos o resaltes -2- y -3-, de configuración general rectangular, o que por lo menos están dotados de dos lados rectilíneos, en la medida que ello lo permite la configuración general de la suela.

Tal como se describió, en su día, en el Modelo de Utilidad nº 232.033, la superficie limitada por las líneas -4-, que está en contacto con el suelo, es inferior a la que, delimitada por las líneas -5-, está vinculada a la masa principal de la suela.

En la punta de la suela, los tacos o resaltes forman una sola pieza -3-, pero sobre todos los tacos o resaltes, se han practicado unos canales -6-, paralelos a los lados menores de los rectángulos, o de los cuadriláteros similares, y cuya profundidad es muy inferior a la altura total de los mencionados tacos o resaltes.

65 Naturalmente que este Modelo de Utilidad no queda limitado a detalles accidentales de dicha suela antideslizante perfeccionada, tales como sección de dichos canales, número de ellos, dimensiones de los tacos o resaltes antideslizantes etc., y es evidente que se podrán introducir las modificaciones y simplificaciones que se estimen oportunas, siempre que no modifiquen los elementos esenciales de la mencionada suela antideslizante.

70 El Modelo de Utilidad, por: "SUELA ANTIDESLIZANTE PERFECCIONADA, PARA CALZADO", cuyo privilegio de explotación en España, se solicita por un período de 20 años, deberá reunir las particularidades que se concretan en las siguientes,



REIVINDICACIONES

75 1ª.- "SUELA ANTIDESLIZANTE PERFECCIONADA, PARA CALZADO", del
tipo que consta de unos tacos o salientes separados por unos
canales longitudinales, existiendo una relación entre la su-
perficie total de apoyo real sobre el suelo de los tacos o re-
saltes y la proyección sobre el suelo del contorno de la suela,
80 del orden de 15/100 al 50/100, presentando dichos tacos unas
aristas rectilíneas perpendiculares al sentido de desplazamien-
to, es decir, por lo menos en los lados menores de los mencio-
nados rectángulos, y que se caracteriza por el hecho de que la
superficie en contacto con el suelo de cada taco o patín está
85 surcada por unos canales paralelos a las mencionados lados me-
nores, cuya profundidad es muy inferior a la altura del taco
o patín, los cuales determinan la formación de una serie de
aristas que favorecen la adherencia sobre el suelo, pero sin
aumentar la flexibilidad del taco o resalte.

2ª.- "SUELA ANTIDESLIZANTE PERFECCIONADA, PARA CALZADO".- Tal
como se ha descrito y demostrado en los dibujos adjuntos.

Consta de cuatro hojas foliadas y mecanografiadas por una
sola cara.

Barcelona a 28 DIC. 1977

P.A. de Jallatte, S.A.

JUAN B. RENTER RIDAURA

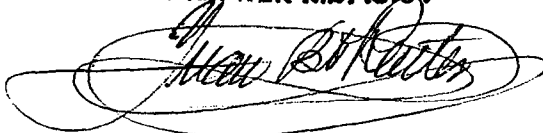


Fig.1

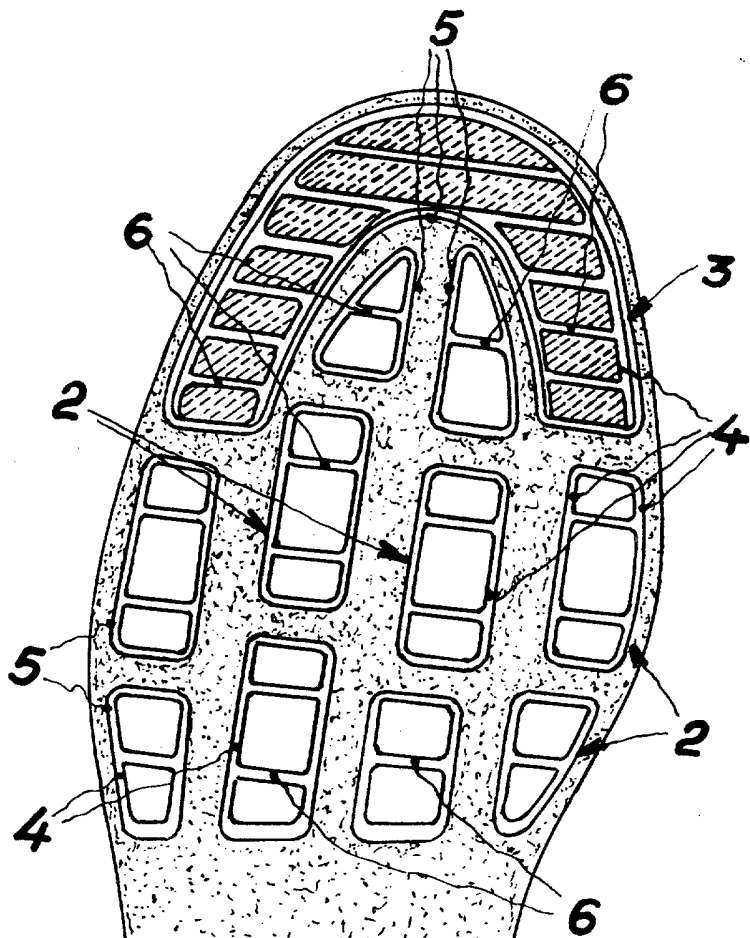
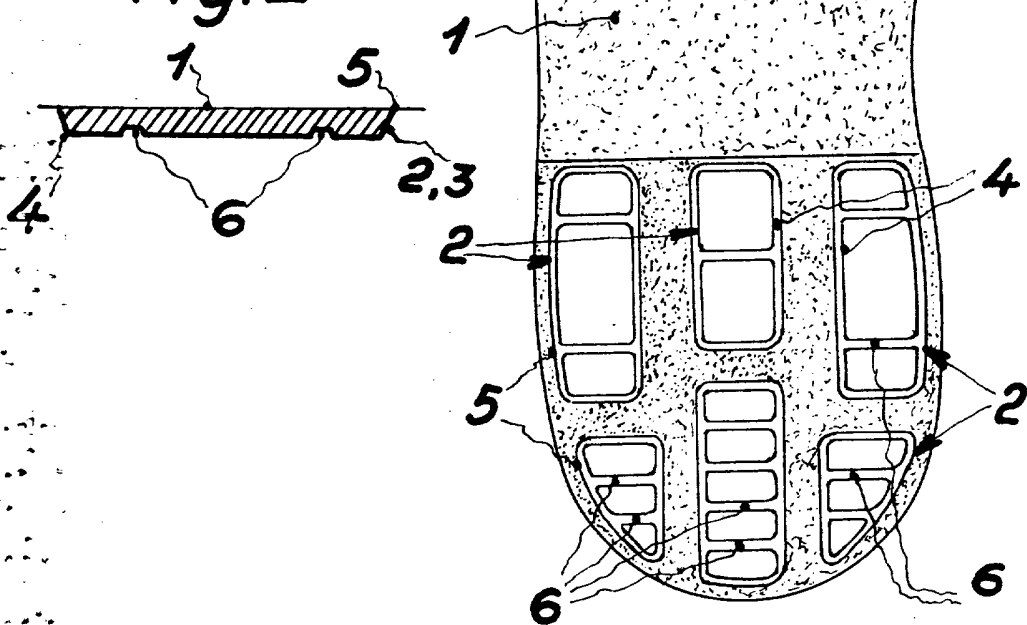


Fig.2



Barcelona 28 Diciembre 1977

P.A. Juan B. Rentería
Juan B. Rentería Ridaura

Escala variable