

233319



233319

PATENTE DE INTRODUCCION

que por diez años, para España y sus posesiones, se solicita a favor de Don Tito MAZZI Lavagna, de nacionalidad italiana, Don Francisco Jose PAINO Cristópolus y Doña Maria del Carmen PAINO Cristópolus, de nacionalidad española, domiciliados en Madrid (España), Alcalde Sainz de Baranda, 69, por: "PERFECCIONAMIENTOS EN LOS ENCHUFES HEMBRA ELECTRICOS".

Memoria descriptiva

5 La presente Memoria se refiere, como su enunciado indica, a ciertos perfeccionamientos introducidos en los enchufes hembra eléctricos, consistentes principalmente en la colocación de una pieza central rotativa, provista de dos orificios para la introducción de las clavijas del enchufe macho, que es preciso girar noventa grados para establecer contacto; consiguiéndose así que el enchufe sirva, además, como interruptor.

10 El citado enchufe hembra perfeccionado es de gran utilidad pues se puede interrumpir el paso de corriente sin qui-



tar la clavija evitándose así tener que volver a introducir la clavija al volver a conectar, operación que a veces si no se prevee otro interruptor es preciso efectuar frecuentemente en condiciones desfavorables.

15 A continuación se hará una detallada descripción de la Patente de Introducción que se solicita con referencia a los planos que se acompañan, en los cuales se representa:

En la figura 1 una vista frontal del enchufe.

20 En la figura 2 una vista frontal del enchufe sin su tapa delantera y con su pieza central seccionada.

En la figura 3 una vista posterior del enchufe.

En la figura 4 una vista lateral del enchufe.

En la figura 5 un detalle de una de las patillas de sujeción del enchufe en su alojamiento para empotrar.

25 En la figura 6 una perspectiva de uno de los contactos.

En la figura 7 una sección diametral parcial del enchufe.

En la figura 8 una vista lateral de la pieza central.

30 Según el ejemplo de ejecución representado, el mencionado enchufe posee un cuerpo principal (1) cilíndrico, con un disco (2) en su parte anterior donde va roscada la tapa (3) del enchufe y un alojamiento central para los contactos y los mecanismos que constituyen el interruptor. En el centro del alojamiento citado (4) se ha previsto un pivote (5), con un  
35 orificio roscado en su extremo que sirve para sujetar en él por medio de un tornillo (6) una pieza cilíndrica giratoria (7). Dicha pieza está constituida por un cuerpo cilíndrico y un disco circular (8) con un orificio central para el tor-  
40 nillo de sujeción y dos diametralmente opuestos (9) para la introducción de las clavijas del enchufe macho. Dicha pieza (7) tiene además en su cuerpo cilíndrico, un alojamiento axial, donde va dispuesto un resorte helicoidal (10) que tiene una de sus puntas introducidas en el cuerpo principal fijo  
45 del enchufe y la otra en la pieza giratoria a la que tiende

233319



a hacer girar hasta su posición de reposo, después de haber sacado las clavijas.

En el alojamiento central (4) del enchufe van dispuestas dos láminas de contacto (11) provistas de un pequeño encañe (14) para las clavijas, quedando sujetas dichas láminas en unas pequeñas ranuras del citado alojamiento, y asomando el extremo (12) de estas láminas a la parte posterior del enchufe donde se sujetan por medio de sendos tornillos (13) que sirven de bornas. En el cuerpo cilíndrico de la pieza giratoria se han previsto dos pequeñas aletas (15) que limitan su giro al quitar la clavija y recuperar la pieza giratoria su posición de reposo. Dos piezas (16) a modo de pulsadores alojados en dos ranuras en T. del alojamiento central, impiden el giro de la pieza giratoria, sin enchufar la clavija macho pero permiten su retroceso. Dichas piezas están empujadas por dos pequeños resortes helicoidales, que al introducir las clavijas retroceden permitiendo el giro de la pieza central que en su cuerpo cilíndrico posee dos pequeñas ranuras semicilíndricas, según dos generatrices opuestas coincidentes con los orificios de introducción de las clavijas. Para la sujeción del citado enchufe perfeccionado se han previsto tres patillas dentadas (17), con sus correspondientes tornillos, que según se van introduciendo hacen bascular hacia fuera el extremo dentado de las patillas.

La forma, materiales y dimensiones podrán ser variables y, en general, todo cuanto sea accesorio o secundario, siempre que no altere, cambie o modifique las características esenciales que reivindicaremos.

- N O T A -

La Patente de Introducción que se solicita, recaerá sobre las particularidades características de las siguientes reivindicaciones:

1ª.- "PERFECCIONAMIENTOS EN LOS ENCHUFES HEMBRA ELÉCTRICOS", caracterizado por haberse previsto una pieza central giratoria, compuesta de un disco circular delantero y un cuerpo cilíndrico de menor diámetro, que posee dos orifi-

23 3319



1957

cios diametrales en el disco para introducir las clavijas y dos ranuras en la misma generatriz de los agujeros en la parte cilíndrica para alojamiento parcial de las citadas clavijas que al girar solidariamente con la pieza central citada, establecen contacto con dos láminas flexibles.

85 2ª.- "PERFECCIONAMIENTOS EN LOS ENCHUFES HEMBRA ELECTRICOS", según reivindicación anterior, caracterizados por dos láminas flexibles conductoras en forma de horquilla con un pequeño encaje en V. para alojamiento parcial de las clavijas; y una prolongación en ángulo recto que asoma al exterior por la parte posterior de la caja del enchufe donde se han previsto dos tornillos para sujeción del extremo de las láminas; sirviendo, además, dichos tornillos para bornas de conexión.

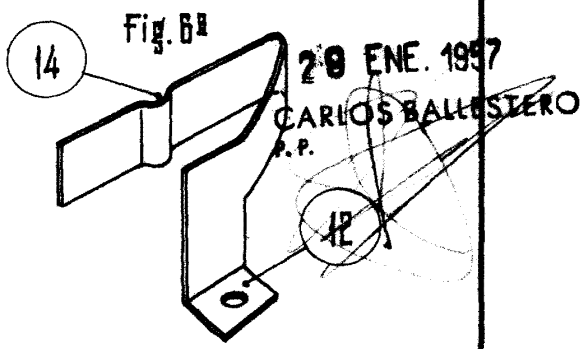
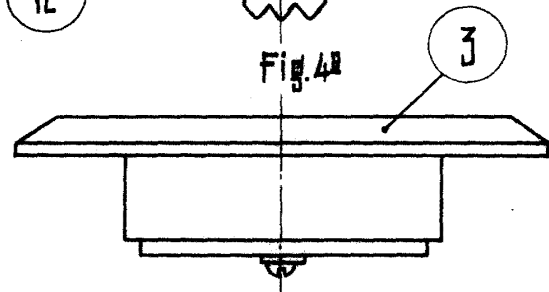
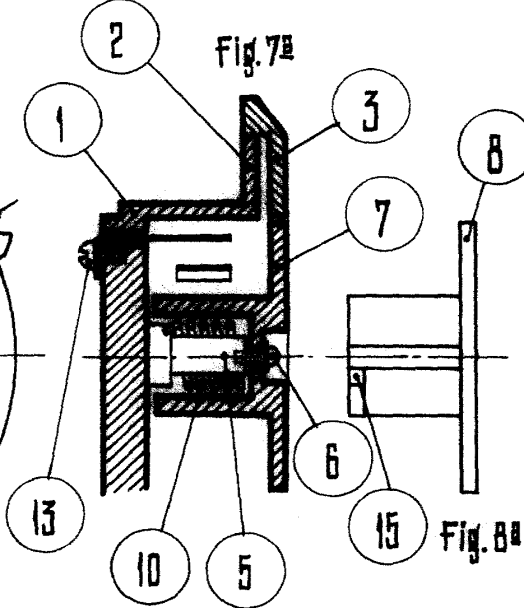
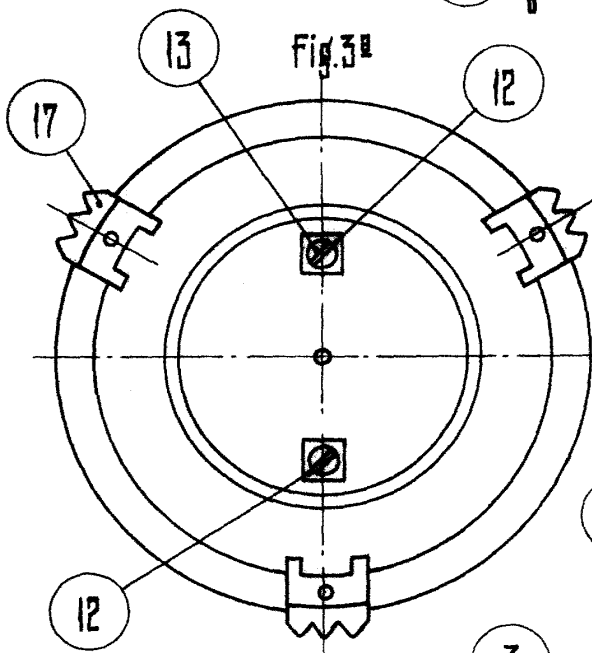
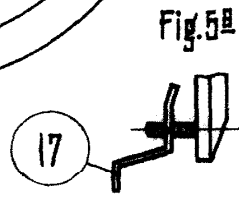
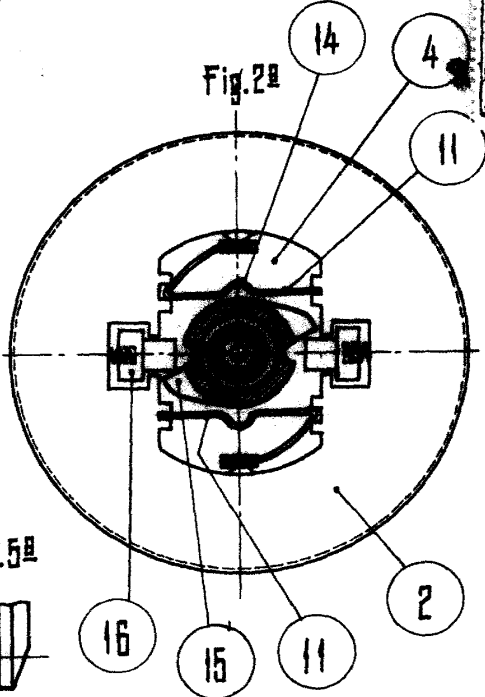
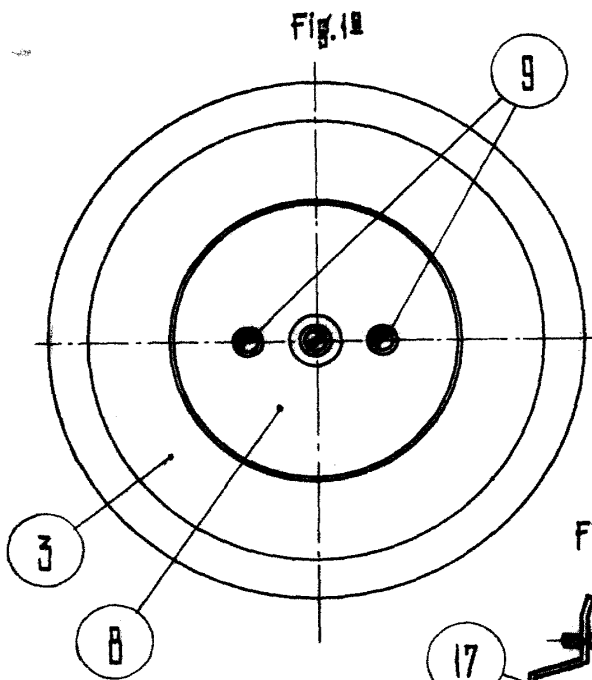
95 3ª.- "PERFECCIONAMIENTOS EN LOS ENCHUFES HEMBRA ELECTRICOS", según reivindicaciones anteriores, caracterizados, por haberse previsto en el interior del cuerpo cilíndrico de la pieza giratoria un resorte helicoidal que tiende a hacer girar a la pieza giratoria central hasta su posición de reposo después de sacar las clavijas limitándose su giro de retroceso merced a dos aletas que se han previsto en el cuerpo de dicha pieza giratoria.

100 4ª.- "PERFECCIONAMIENTOS EN LOS ENCHUFES HEMBRA ELECTRICOS".

Tal como queda descrito y reivindicado en la precedente Memoria descriptiva que consta de cuatro hojas, foliadas y mecanografiadas por una sola de sus caras, a las que se acompaña una de dibujos para su mejor comprensión.

Madrid, veintinueve de enero de mil novecientos cincuenta y siete.

CARLOS BALLESTERO  
P.P.



29 ENE. 1957  
CARLOS BALLESTERO  
A.P.