



BAD ORIGINAL

ES	11	NUMERO	Y
	21		
	22	FECHA DE PRESENTACION	
		23 DIC. 1977	

MODELO DE UTILIDAD  
**233315**

0

30	PRIORIDADES	92	FECHA	93	PAIS
31	NUMERO				
	76 39353		23 Diciembre 1976		Francia

47	FECHA DE PUBLICIDAD	81	CLASIFICACION INTERNACIONAL
			A41B = A61F

54	TITULO DE LA INVENCIÓN
	"Prenda interior para uso de herniados"

71	SOLICITANTE (S)
	Pierre Max SAILHEN, llamado KLEBER-SAILHEN

	DOMICILIO DEL SOLICITANTE
	6 Boulevard des Belges, 69006 Lyon, Francia

72	INVENTOR (ES)
	el propio solicitante

73	TITULAR (ES)

74	REPRESENTANTE
	M. Curell Suñol

GM/SP 41950  
EX-FR

BAD ORIGINAL

MODELO DE UTILIDAD

por VEINTE años

5. solicitado en España a favor de Pierre Max SAILHEN, llamado KLEBER-SAILHEN, de nacionalidad francesa, domiciliado en 6 Boulevard des Belges, 69006 Lyon, Francia, por "Prenda interior para uso de herniados", con prioridad de la solicitud francesa 76 39353 de fecha 23 Diciembre 1976. - - - - -

MEMORIA DESCRIPTIVA

10. La presente invención tiene por objeto una prenda interior tal como un slip para uso de herniados. - - - - -

Muy a menudo los aparatos para herniados, tanto si son de tejido elástico como de resorte, se presentan en forma de un cinturón o faja que comprende ciertos accesorios destinados a actuar sobre la pared herniada. - - - - -

15. Los herniados, así como el operado, repugnan utilizar este tipo de aparatos debido al carácter antiestético de éstos que constituyen una llamada constante de la enfermedad susceptible de hacer nacer, en algunos, complejos

de inferioridad cuando se desnudan en un vestuario deportivo o en presencia de una tercera persona. - - - - -

5. Se ha imaginado realizar unos aparatos de contención asociados a prendas interiores. En este caso, el conjunto obtenido es mucho más estético puesto que el dispositivo antihernia asociado a un slip no es visible. Un slip de este tipo, para uso de herniados, comprende en su pared anterior, un plastrón anatómico reforzado que presenta dos bolsillos en los cuales se pueden deslizar unas bolas de espuma de látex destinadas a apoyarse sobre las partes herniadas. Están previstos, además, unos medios de regulación de la presión del plastrón sobre la parte del pubis. - - - - -
- 10.

15. En el caso de un slip de uso masculino, éste comprende, en su parte anterior, un bolsillo destinado a la protección de los órganos genitales masculinos. - - - - -

20. En el uso, se ha constatado que, si bien este aparato respondía al objeto deseado, es decir a la contención de una o de dos hernias, presentando al mismo tiempo una estética satisfactoria, su mantenimiento era difícil. En efecto, un slip necesita ser lavado cotidianamente, contrariamente a los aparatos para hernias tradicionales que no necesitan más que un lavado semanal o bimensual. - - - - -

El aparato descrito anteriormente es, por su constitución, relativamente complejo de lavar, y necesita un

BAD ORIGINAL

tiempo de secado bastante largo. Una persona que utiliza un slip de este tipo debe por tanto poseer varios slips a fin de poder disponer siempre de un vestido limpio. - - - - -

5. La solución consiste en adicionar a un slip de este tipo una pala de protección en el interior que resolvería el problema de forma simplista, puesto que ello crearía un sobreespesor que haría más pesado el conjunto y lo alejaría de su semejanza con un slip tradicional. - - - - -

10. Por otra parte, es importante que el plastrón reforzado y el bolsillo del slip posean una independencia total a fin de permitir una contención regulable asegurando, al mismo tiempo, un buen confort al usuario. Una pala de este tipo de doblaje interior correría el riesgo por tanto, además, de perjudicar a la vez al confort del usuario y la contención de las hernias. - - - - -

15. La presente invención prevé evitar estos inconvenientes. - - - - -

20. A este efecto, en el slip que tiene por objeto, del tipo precitado, el bolsillo está constituido por una pala que atraviesa la abertura del slip practicada frente a la escotadura del plastrón y que se prolonga por el interior de éste a nivel de su fondo y de una parte por lo menos de su pared posterior, estando los extremos de esta pala fijados de manera anovable respectivamente sobre la cara

BAD ORIGINAL

externa de la pared anterior y sobre la cara interna de la pared posterior del slip. - - - - -

5. Esta pala completamente amovible corresponde a las partes del slip que se ensucian más rápidamente, es decir el bolsillo, la entrepierna y el fondo de éste. Esta pala desempeña por tanto una doble función: - - - - -

- la de suspensor, puesto que asegura el sostenimiento de los órganos genitales masculinos, - - - - -

- la de protección del slip contra el ensuciado.-

10. El hecho de que esta pala sea amovible es muy interesante, puesto que es suficiente al usuario realizar un lavado cotidiano de ésta, operación simple y rápida, siendo el resto del slip, en cuanto a sí mismo, lavado de forma manual o bimensual. Es de notar que cuando el slip está colocado, el hecho de que el bolsillo sea amovible no se ve en absoluto. - - - - -

20. Además, esta disposición permite una gran precisión de colocación de este aparato con función médica, cuyo posicionamiento correcto tiene una gran importancia. Para efectuar este posicionamiento, es suficiente desabrochar el extremo de la pala fijado sobre la cara externa de la pared anterior para verificar la buena aplicación del plastrón sobre la parte del pubis del usuario, antes de proceder a la

BAD ORIGINAL

fijación del bolsillo. - - - - -

De todas maneras la invención se comprenderá mejor con la ayuda de la descripción que sigue, con referencia al plano esquemático anexo que representa, a título de ejemplo no limitativo, una forma de ejecución de este slip:

Figura 1 es una vista exterior por delante en posición de utilización; - - - - -

figura 2 es una vista por delante en curso de posicionamiento del aparato médico, es decir estando el bolsillo en posición abierta; y la - - - - -

figura 3 es una vista de plano del interior del slip, estando las partes anterior y posterior rebatidas. -

El slip 1 representado en el plano comprende, de forma tradicional, una parte anterior 2, una parte posterior 3, unidas entre sí y una cinturilla de tipo elástico 4. - - - - -

Este slip comprende, en su cara interna y a nivel de la pared anterior, una parte 5 reforzada que forma en el centro un plastrón anatómico 6 que se extiende hasta las crestas ilíacas y escotado en su parte inferior para apoyarse sobre el bajo vientre y asegurar la suspensión de la parte anterior del pubis. Sobre el plastrón 6 está fijado un doblado que forma dos bolsillos 7 que pueden servir de alo-

**BAD ORIGINAL**

jamientos a cualesquiera dispositivos de contención tradicionales tal como unas bolas. - - - - -

Correspondiendo con la parte reforzada 5 está practicada en la pared posterior 3 del slip una parte reforzada 8. - - - - -

5.

Este slip comprende, de forma tradicional a nivel de los bordes de los muslos, unos dobladillos 9 que forman una vaina en cada una de las cuales paredes puede deslizar libremente una bandeleta elástica 10 fijada en el extremo inferior del plastrón 6, y hecha solidaria de la parte reforzada 5, 8 por unos elementos de tejido adhesivo 12, tales como de bucles y ganchos. Es pues posible, con la ayuda de estas bandeletas elásticas, regular la presión de los elementos de contención sobre el vientre del usuario. - - -

10.

15.

Según la invención, este slip comprende, en la parte escotada del plastrón, una abertura 13 que permite el paso de los órganos genitales masculinos. Esta abertura 13 sirve también para el paso de una pala 14 destinada a formar, en la cara externa de la pared anterior 3, un bolsillo para la protección y el sostenimiento de los órganos genitales masculinos, y para recubrir sobre la cara interna del slip la parte correspondiente a la entrepierna y al fondo de ésta. Esta pala 14 está fijada de manera amovible sobre el slip, por sus extremos, por unos elementos 15 de tejido adhesivo, tales como bucles y ganchos, conocido con el nom

20.

25.

bre comercial de VELCRO. - - - - -

5. Es evidente que la concepción de esta pala es muy interesante puesto que, aparte de sus propiedades de suspensor, desempeña una función eficaz de protección del slip contra el ensuciamiento natural, asegurando al mismo tiempo una independencia total entre el bolsillo y los medios de regulación del plastrón. - - - - -

10. Es así posible proceder al lavado de esta pala independientemente del lavado del slip propiamente dicho, que puede por su parte ser efectuada de forma episódica. - - -

Es de notar que este slip de uso para herniados conviene también, particularmente a título preventivo, para los deportistas y trabajadores de fuerza en el momento en que estos realizan sus esfuerzos. - - - - -

15. Desde luego, la invención no se limita solamente a la forma de ejecución de este slip de uso para herniados descrita anteriormente a título de ejemplo, sino que abarca, por el contrario, todas las variantes de realización. Es así en particular que los medios de fijación de la pala sobre el slip podrían ser distintos que los descritos sin que se salga por ello del marco de la invención. - - - - -

20. A los efectos consiguientes se declaran de novedad, propiedad y utilidad para España, sus territorios y plazas de soberanía, las reivindicaciones que siguen. - - -

BAD ORIGINAL

REIVINDICACIONES

1.- Prenda interior para uso de herniados, del tipo que comprende, asociada a su pared interior, una parte reforzada que forma un plastrón anatómico que se extiende hasta las crestas ilíacas, escotado por su parte inferior para suspender la parte anterior del pubis, y que comprende a nivel de esta escotadura una abertura para el paso de los órganos genitales masculinos, comprendiendo la parte anterior de la prenda un bolsillo para la protección y el sostenimiento de los órganos genitales masculinos, caracterizada porque este bolsillo está constituido por una pala que atraviesa la abertura de la prenda practicada frente a la escotadura del plastrón y que se prolonga por el interior de éste a nivel de su fondo y de una parte por lo menos de su pared posterior, estando los extremos de esta pala fijados de manera amovible respectivamente sobre la cara externa de la pared anterior y sobre la cara interna de la pared posterior de la prenda. - - - - -

2.- Prenda según la reivindicación 1, caracterizada porque los medios de fijación de la pala sobre la prenda están constituidos por unos elementos de tejido adhesivo con bucles y ganchos. - - - - -

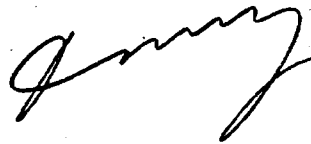
3.- "PRENDA INTERIOR PARA USO DE HERNIADOS". - - -

BAD ORIGINAL

- 9 -

Todo ello conforme se describe y reivindica en la presente memoria que consta de nueve hojas, foliadas y mecanografiadas por una sola de sus caras, y de una lámina de dibujos que la ilustra.

BARCELONA, 23 DIC. 1977  
P. A. M. CURELL SUÑOL



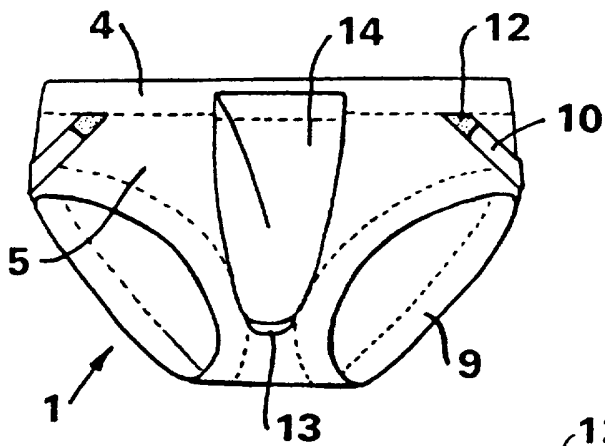


Fig. 1

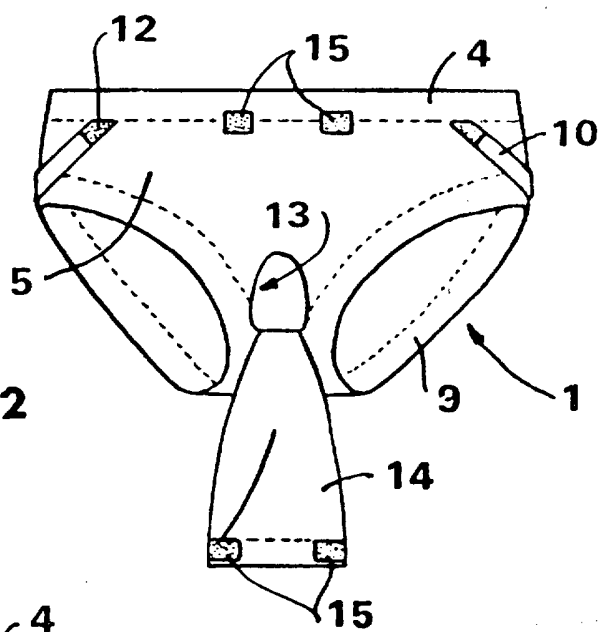


Fig. 2

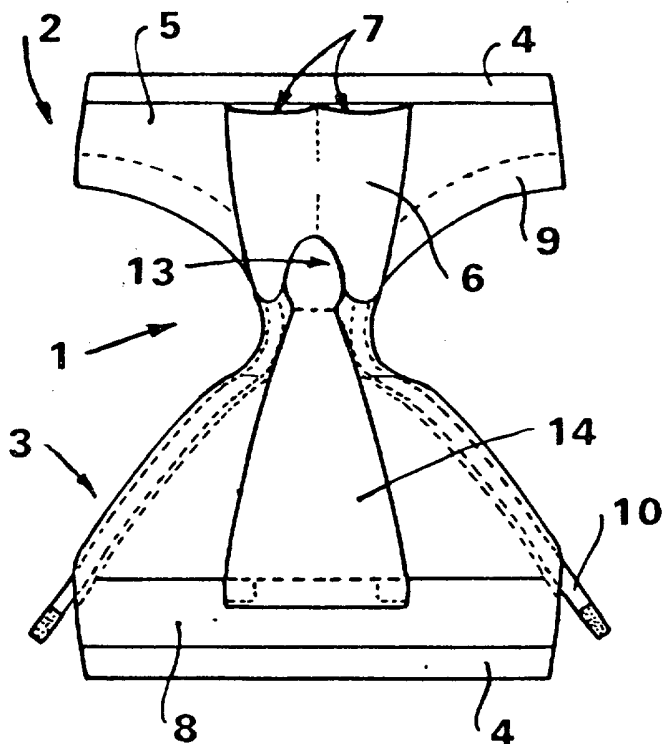


Fig. 3

BARCELONA, 23 DIC. 1977  
P.A. M. GURELL SUÑOL