

MINISTERIO DE INDUSTRIA Y ENERGIA

Registro de la Propiedad Industrial



ESPAÑA

19 ES	11	NUMERO	233343	10 Y
	21			
	22	FECHA DE PRESENTACION	17 ENE. 1978	

MODELO DE UTILIDAD

233343



30 PRIORIDADES:	31 NUMERO	32 FECHA	33 PAIS
-----------------	-----------	----------	---------

47 FECHA DE PUBLICIDAD	51 CLASIFICACION INTERNACIONAL B66F
------------------------	--

54 TITULO DE LA INVENCIÓN

"GATO PERFECCIONADO".

71 SOLICITANTE (S)

AGUIRREGOMEZCORTA, S.A.

DOMICILIO DEL SOLICITANTE

C/ Zubizarreta, s/n - ERMUA (Vizcaya).

72 INVENTOR (ES)

73 TITULAR (ES)

74 REPRESENTANTE

D. MIGUEL FERNANDEZ-LOAYSA PINZON.

AM/dg/ 6.794.-

Concedido el Registro en la forma
 expresada y con los datos
 que se indican en las presentes des-
 cripciones y dibujos. UTILICESE COMO PRIMERA PAGINA DE LA MEMORIA

20 JUN. 1978

1 La presente memoria descriptiva tiene
como fin la declaración del objeto sobre el cual ha de recaer el
privilegio de explotación industrial y comercial exclusivo en el
territorio nacional de un Modelo de Utilidad de acuerdo con la
5 vigente Legislación sobre Propiedad Industrial, que como el enun-
ciado indica, se trata de "GATO PERFECCIONADO".

 Es conocida la utilización de gatos ele-
vadores de los que se denominan de tijera, ya que se forman por
sendos compases de idénticos brazos de sección transversal en
10 "U" engranados entre sí, cuya apertura o cierre, llevadas a cabo
merced al accionamiento de un husillo centralmente dispuesto con
respecto a ellos, posibilita el desplazamiento vertical en ambos
sentidos de la cabeza o pieza de elevación.

 Este tipo de gatos ya convencionales
15 presentaba un muy serio inconveniente, dado que en la fase ope-
rativa, era harto común que las alas de cada brazo se deformaran,
dificultando el correcto funcionamiento del gato e incluso impi-
diéndolo por completo.

 Debido a esto se viene recurriendo a una
20 solución consistente en utilizar unos casquillos rigidizantes in-
sertados en los ejes de articulación de los brazos, con la cabeza
de elevación y con el bastidor de apoyo. Pero esta solución con-
vencional implica unos muy serios inconvenientes puesto que los
mencionados casquillos precisan de una elaborada realización, pa-
25 ra permitir el paso a su través de los ejes de giro y su montaje
en perfecto ajuste entre las alas de los brazos, además que ello
presupone una mucho mayor complejidad de montaje.

 A fin de subsanar todos estos inconve-
nientes preconiza la presente invención una disposición perfeccio-
30 nada en este tipo de gatos elevadores, según la cual se les dota

1 de una nueva solución de brazos, que además de eliminar por com-
pleto todos los citados inconvenientes, aporta otras ventajas,
tanto constructivas como funcionales, todo lo cual le confiere
5 a la disposición preconizada una muy elevada versatilidad y la
hacen ser particularmente aconsejable en su uso.

Para ello, el alma de cada uno de los
brazos, mediante recortado y deformación, determina una pestaña
doblada hacia el interior entre los bordes dentados y los orifi-
cios para los que se establece paso al correspondiente pasador.

10 De esta forma, el propio brazo y más
concretamente la pestaña en la que remata su alma por el extremo
en cuestión, se constituye en zona rigidizadora de sus alas, im-
posibilitándose así la deformación de las mismas en la fase opera-
tiva, en el logro de un perfecto funcionamiento del gato.

15 Además se evita por ello mismo, el tener
que disponer de unos casquillos de muy exacta constitución dimen-
sional, que permita su adecuado alojamiento en los ejes pasadores
y queden ajustados entre las paredes internas de las alas de di-
chos brazos, eliminándose un considerable número de operaciones,
20 en el logro con ello de una notoria simplificación, tanto del
proceso constructivo del gato elevador, como del de su montaje.

25 Toda esta serie de mejoras, modifican
sustancial y ventajosamente el carácter del objeto de la presente
invención, diferenciándolo notoriamente respecto a todo lo hasta
ahora conocido y confiriéndole vida propia ya de por sí.

30 Para comprender mejor la naturaleza del
invento, en el plano adjunto hacemos una representación esquemá-
tica de su utilización, no siendo en absoluto limitativa y suscep-
tible por ello de las modificaciones accesorias que no alteren
las características esenciales.

1 La figura 1 muestra una sección longitu-
dinal de un gato de tijera (1), en la que se aprecia a unos bra-
zoz (6) objeto de la presente invención, según un ejemplo no li-
mitativo de realización práctica.

5 La figura 2 es una correspondiente vista
ampliada de la sección 2-2 indicada en la figura 1, en la que se
aprecia claramente la posición de todos los elementos que compo-
nen el gato preconizado.

10 La figura 3 muestra una vista de la sec-
ción 3-3 señalada en la figura 2.

15 La presente invención tiene por objeto
un gato (1) perfeccionado, y según la misma, éste dispone de sen-
dos compases determinados por unos idénticos brazos (6) de sec-
ción transversal a modo de "U", que presentan respectivamente un
borde dentado (9), en relación con el extremo opuesto al de ar-
ticulación.

20 Estos compases están relacionados entre
sí, de tal manera que los bordes dentados (9) de los brazos (6)
constitutivos de cada uno de ellos, engranan con los del otro,
a la vez que de estos brazos (6) los que están situados superior-
mente y pertenecen a ambos compases, van articulados asimismo con
respecto a una cabeza de elevación (8) del gato (1) por el inter-
medio de unos elementos pasadores (7); mientras que los inferio-
res lo están igualmente con un bastidor (12) de apoyo y soporte
de todo el conjunto en un lugar preestablecido.

25 Así mismo, los extremos articulados pro-
pios de los compases, van fijados con respecto a los de un husi-
llo (4), todo ello de modo que mediante la actuación en giro de
un mando (11) situado exteriormente, se verifica el accionamiento
de este último, con lo que se posibilita la selectiva apertura o
30

1
cierre de ambos compases merced al engranaje de sus brazos entre sí, y por consiguiente el desplazamiento vertical en uno u otro sentido, respectivamente, de la cabeza (8).

5
De acuerdo con la invención, tal y como se aprecia claramente en las figuras 1 y 2 del plano adjunto, el alma (5) que presenta cada uno de los brazos (6), mediante recordado y deformación, determina una pestaña (10), de modo que quede oportunamente doblada hacia el interior y entre las paredes interiores de ambas alas (13) del mismo, pero con la particularidad de que dicha pestaña (10) vaya dispuesta en la zona de éstas que delimita a los bordes dentados (9) y a los orificios para los que se establece paso al respectivo pasador (7), que cumple funciones de elemento de coyuntura del brazo (6) y de la cabeza (8) o del bastidor (12) según corresponda.

15
De esta forma, el propio brazo (6) y más concretamente la pestaña (10) que determina así su alma (5), se constituye en zona rigidizadora de las alas (13), evitándose así la inicial deformación de éstas, y la consiguiente anulación del engranaje que se venía realizando a través de sus bordes dentados (9) y los del brazo (6) que corresponda, en el logro de que el gato (1) cumpla así sus funciones con una total fiabilidad operativa.

20
Así mismo, al constituirse la pestaña (10) que define cada uno de los propios brazos (6) en zona rigidizadora, se elimina la necesidad de usar casquillos en estas funciones, a la vez de tener que recurrir a la adecuada realización de éstos últimos, en orden a que su dimensionado adquiriera la amplitud que sea precisa para su alojamiento entre las alas (13) de los brazos (6), así como para que se posibilite su inserción en los pasadores (7).

2.- "GATO PERFECCIONADO".

Según queda sustancialmente descrito en la presente memoria descriptiva que consta de siete hojas mecanografiadas por una sola cara acompañada de sus correspondientes dibujos.

Madrid, 17 ENE. 1978

El Agente Oficial.

MIGUEL FERNANDEZ-LONGA PALMA
E. P.

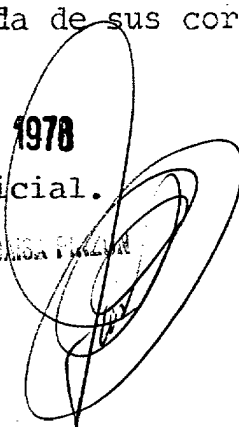


Fig. 1

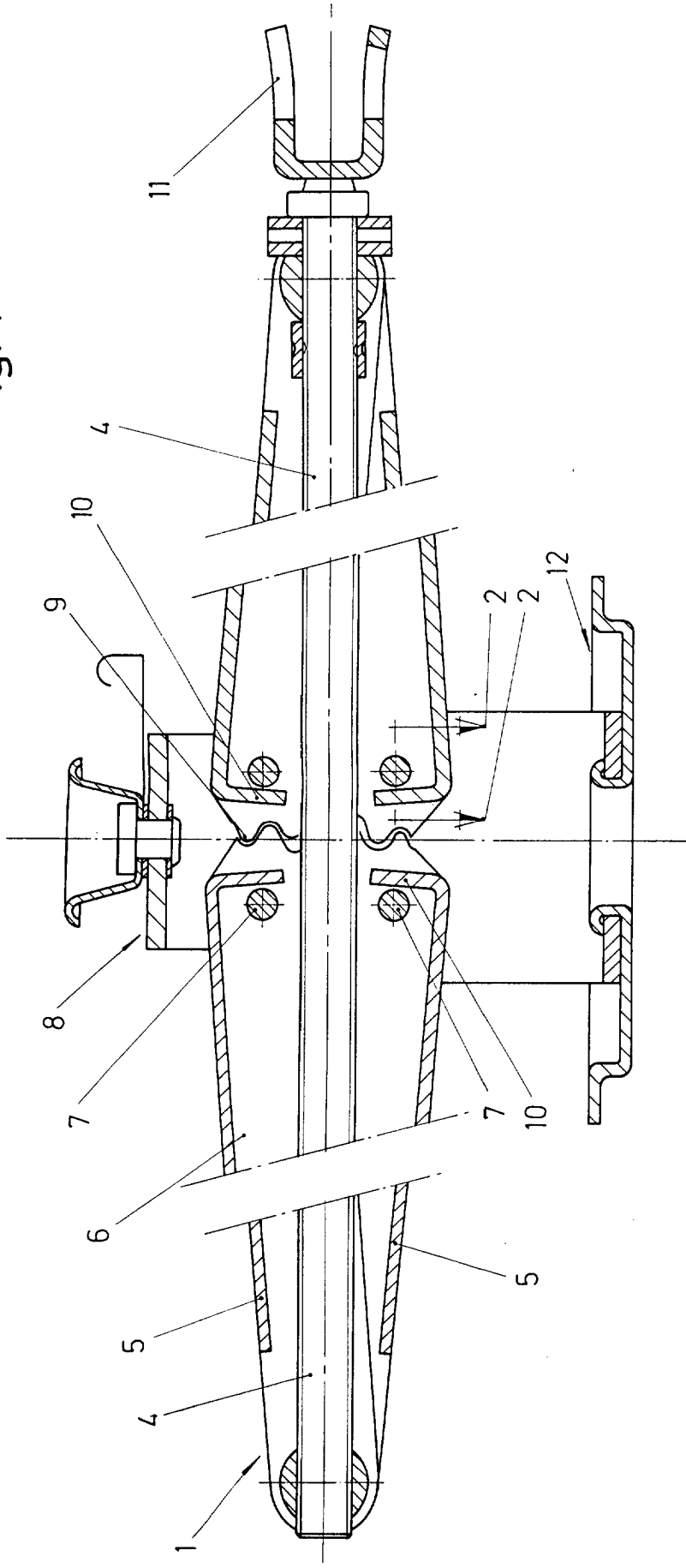


Fig. 2

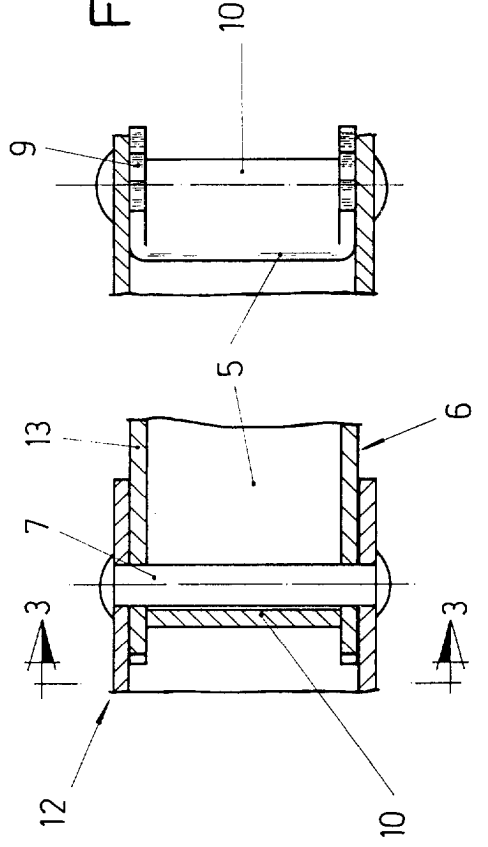
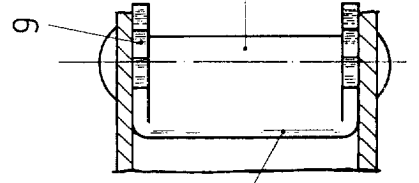


Fig. 3



Escala variable
 Madrid 17 JUN 1978
 El Agente
 OJEDA

1000
 500
 200
 100
 50
 20
 10
 5
 2
 1