



ESPAÑA

10	ES	11	NUMERO	233294	10	Y
		21				
		22	FECHA DE PRESENTACION	16-1-78		

MODELO DE UTILIDAD

233294

30	PRIORIDADES:	31	NUMERO	32	FECHA	33	PAIS
----	--------------	----	--------	----	-------	----	------

47	FECHA DE PUBLICIDAD	51	CLASIFICACION INTERNACIONAL
			A47J

54	TITULO DE LA INVENCIÓN
	ASIDERO PARA ENVASES CULINARIOS.

71	SOLICITANTE (S)
	D <sup>a</sup> ENCARNACION RODRIGUEZ FERNANDEZ.

DOMICILIO DEL SOLICITANTE
Polígono Industrial Ctra. Amarilla. SEVILLA

72	INVENTOR (ES)
----	---------------

73	TITULAR (ES)
----	--------------

74	REPRESENTANTE
	D. BERNARDO UNGRIA GOIBURU

SC/AA

Concedido al Registro **UTILÍZASE** COMO PRIMERA PAGINA DE LA MEMORIA expresada y con arreglo a los datos que figuran en las presentes descripciones y dibujos.

24.000.000

1 El Estatuto vigente sobre Propiedad Industrial, de  
26 de Julio de 1929, en su texto refundido publicado el 30  
de Abril de 1930, establece los caracteres de patentabili-  
5 objeto obtener ventajas sobre lo ya conocido, admitiendo  
por consiguiente como patentables, las nuevas máquinas, a-  
paratos, instrumentos, procesos de fabricación, etc. La am  
plitud de conceptos previstos como patentables, ha llevado  
al legislador a aclarar (Artº. 46) que la enumeración con-  
10 tenida en dicho cuerpo legal es puramente enunciativa y no  
limitativa, haciéndola extensiva incluso a los descubrimien-  
tos de tipo científico (Artº. 47).

15 El Decreto de 26 de Diciembre de 1947, recogiendo  
la Orden de 18 de Noviembre de 1935, confirma el criterio  
legal de que también serán patentables los instrumentos, ob  
jetos, o partes de los mismos, que aporten a la función a  
que son destinados, un beneficio o efecto nuevo, y en defi-  
nitiva que constituyan una mejora sustancial sobre lo ante  
riormente conocido.

20 Pues bien, a tenor de lo expuesto, y en base al ar  
ticulado que recoge los conceptos expresados, debe conside-  
rarse, que la invención a que se refiere la presente memo-  
ria, constituye una novedad industrial, con características  
y ventajas que la hacen merecedora del privilegio de explo-  
25 tación exclusiva que por ella se solicita, premiando así  
los méritos de quien aporta a la industria del país una me-  
jora efectiva y precisamente comprendida entre las enuncia-  
das por la Ley como patentables. (Arts. 46 y 47 en relación  
con el 171, en su nueva redacción afectada por la Orden de  
30 18 de Noviembre de 1.935).

1                    La presente invención, según se expresa en el  
enunciado de esta memoria descriptiva, se refiere a un asi-  
2                    dero para envases culinarios, el cual ha sido concebido y  
3                    realizado en orden a obtener numerosas y notables venta-  
4                    jas respecto a otros dispositivos ya existentes de analogas  
5                    finalidades.

6                    Dicho asidero está específicamente diseñado pa-  
7                    ra su relación o vinculación a aquellos envases que han de  
8                    colocarse al fuego para tostar el producto almacenado, de  
9                    tal forma que para que el referido envase pueda sujetarse  
10                    apropiadamente es necesario que esté dotado de un mango  
11                    adecuado, siendo éste precisamente el objeto de la inven-  
12                    ción, ya que el asidero o mango que se propone ofrece al  
13                    usuario un elemento compacto que puede, por otra parte,  
14                    empaquetarse junto con el propio envase sin requerir una  
15                    especial configuración del mismo.

16                    Basicamente, el asidero o mango propiamente di-  
17                    cho se constituye a partir de un elemento alámbrico reali-  
18                    zado de forma que determina una configuración o contorno  
19                    circular, estando dicho contorno circular abierto por una  
20                    de sus zonas, con el fin de adquirir una flexibilidad para  
21                    su ajuste a la embocadura del propio envase.

22                    Por otra parte, se ha previsto que el propio  
23                    mango emerja radial y externamente de una zona del contor-  
24                    no circular mencionado, cuya zona está desfasada respecto  
25                    de la zona abierta de aquel; con la particularidad de que  
26                    el aludido mango queda determinado por otro elemento lám-  
27                    brico conformado mediante dos ramas cuyos extremos presen-  
28                    tan sendos rebatimientos arqueados que inciden y se solida-  
29                    rizan a la cara interna del cuerpo alámbrico que constitu-  
30                    e

1           ye el contorno circular.

5           De esta forma, el asidero para envases culina-  
rios que la invención propone resulta con un costo de fa-  
bricación realmente bajo, ya que el mismo se constituye me-  
diante un elemento alámbrico que se moldea fácilmente para  
determinar el contorno circular que se ajusta a la emboca-  
dura del envase y que determina asimismo el mango propia-  
mente dicho.

10          Para complementar la descripción que seguida-  
mente se va a realizar y con objeto de ayudar a una mejor  
comprensión de las características del invento, se acompa-  
ña a la presente memoria descriptiva, de una hoja única de  
planos cuyas figuras representan lo siguiente:

15          Figura 1ª.- Muestra una vista en perspectiva  
del asidero realizado según la invención, en cuya vista  
puede apreciarse perfectamente el contorno circular abier-  
to que ha de ajustarse en la embocadura del envase, así  
como la forma determinada por las dos ramas que emergen  
radial y externamente para determinar el mango propiamente  
dicho.

20          Figura 2ª.- Muestra una vista en detalle y a ma-  
yor escala, en sección, de una porción de la embocadura de  
un envase recibiendo el contorno abierto y circular del  
elemento alámbrico, en base al cual se configura el asidero  
que se describe.

25          A la vista de las mencionadas figuras, puede  
observarse el asidero propiamente dicho, el cual se cons-  
tituye a partir de un elemento alámbrico (1) que determina  
un contorno circular abierto por una zona (2), de tal for-  
ma que de una zona desfasada con respecto a la zona mencio-  
30

1 nada y abierta (2), emergen los extremos de otro elemento  
alámbrico que constituye el mango propiamente dicho, cuyos  
extremos referenciados con los números (3 y 6) respecti-  
vamente, presentan sendos rebatimientos arqueados que in-  
ciden y se solidarizan con la cara interna del cuerpo alám-  
brico (1), de tal forma que de dichos extremos (3 y 6)  
emergen sendas ramas (4 y 5) respectivamente, las cuales  
tienden a diverger y quedan enlazadas extremamente median-  
te una porción semicircular, tal y como puede apreciarse  
claramente en la figura 1ª.

De esta forma, queda determinado el asidero  
propiamente dicho, el cual está facultado para ajustarse  
a la boca del envase (7), por cuanto que puede comprimirse  
en la medida que le permite la zona abierta (2). Dicho  
contorno circular (1) queda comprendido en la embocadura  
del envase (7), para lo cual éste cuenta con una acanala-  
dura (8) donde, además de ajustar el aludido elemento  
alámbrico (1), ajusta el borde perimétrico de la tapa (9)  
así como una junta de estanqueidad (10).

Por consiguiente, la zona abierta (2) del ele-  
mento alámbrico circular (1) permite la compresión de és-  
te, para su disposición en la embocadura del envase (7),  
compresión que queda anulada cuando se deja de ejercer  
presión sobre el contorno circular, volviendo por expan-  
sión a recuperar su posición primitiva.

No se considera necesario hacer más extensa es-  
ta descripción para que cualquier persona perita en la ma-  
teria, comprenda perfectamente cual es la idea que se de-  
sea registrar, así como las ventajas que de su realización  
industrial han de derivarse.

1

Por consiguiente y para evitar posibles imitaciones se presenta esta solicitud pidiendo la explotación en exclusiva de la idea descrita, de acuerdo con las consideraciones y puntos que se desean reivindicar que se concretan en las páginas siguientes:

5

---

10

15

20

25

30

---

1 Hecha la descripción a que se refiere la memoria  
que antecede, es preciso insistir en que los detalles de  
realización de la idea expuesta, pueden variar, es decir,  
que pueden sufrir pequeñas alteraciones, basadas siempre  
5 en los principios fundamentales de la idea, que son en esen-  
cia los que quedan reflejados en los párrafos de la descrip-  
ción hecha. En efecto, el Artículo 48 del Estatuto vigente  
sobre Propiedad Industrial, establece como no patentables,  
en su apartado tercero, "los cambios de forma, dimensiones,  
10 proporciones y materias de un objeto ya patentado" fijando  
así el criterio del legislador en el sentido de que paten-  
tada una idea que pueda dar lugar a una realidad práctica  
e industrializable, nadie podrá apoyarse en ella para, a  
pretexto de haber introducido ligeras modificaciones, pre-  
15 sentarla como nueva y propia.

Este principio, en cuanto al alcance de la protec-  
ción del objeto patentado se refiere, se halla confirmado  
por numerosas Sentencias del Tribunal Supremo, y entre -  
ellas, como más terminantes, en las de fechas 16 de octubre  
20 de 1954, 23 de enero de 1959, 20 de marzo de 1964 y otras.

Establecido el concepto expresado, en cuanto a la  
amplitud que debe darse a la protección solicitada, se re-  
dacta a continuación la Nota de Reivindicaciones, de acuer-  
do con lo que se establece en el último párrafo del apar-  
25 tado tercero del Artículo 100 de la Ley, sintetizando así  
las novedades que se desean reivindicar:

#### NOTA DE REIVINDICACIONES

30 En resumen, el privilegio de explotación exclusi-  
va que se solicita, recaerá sobre las reivindicaciones si-  
guientes:

1

1.- ASIDERO PARA ENVASES CULINARIOS, que constituyéndose a partir de un elemento alámbrico que define un contorno circular abierto para su ajuste por expansión en el interior de un canal establecido al efecto en la embocadura del recipiente a que se destina el propio asidero, esencialmente se caracteriza porque en una zona desfasada con respecto a la parte abierta del contorno circular, emerge el mango propiamente dicho, el cual queda determinado por otro elemento alámbrico cuyos extremos o terminales presentan sendos rebatimientos arqueados que inciden y se solidarizan con la cara interna del cuerpo alámbrico en cuestión, de tal forma que se determinan sendas ramas ligeramente divergentes y radiales que se cierran extremamente según un contorno semicircular.

5

10

15

2.- Se reivindica por último como objeto sobre el que ha de recaer el Modelo de Utilidad que se solicita: ASIDERO PARA ENVASES CULINARIOS.

20

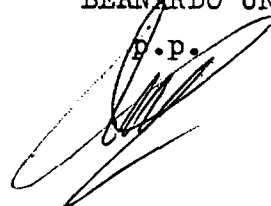
Todo conforme queda descrito y reivindicado en la presente memoria descriptiva que consta de ocho páginas mecanografiadas y dibujos adjuntos.

25

Madrid, 16 enero 1.978

BERNARDO UNGRIA

30

P.P.  


DÑA. ENCARNACION RODRIGUEZ FERNANDEZ

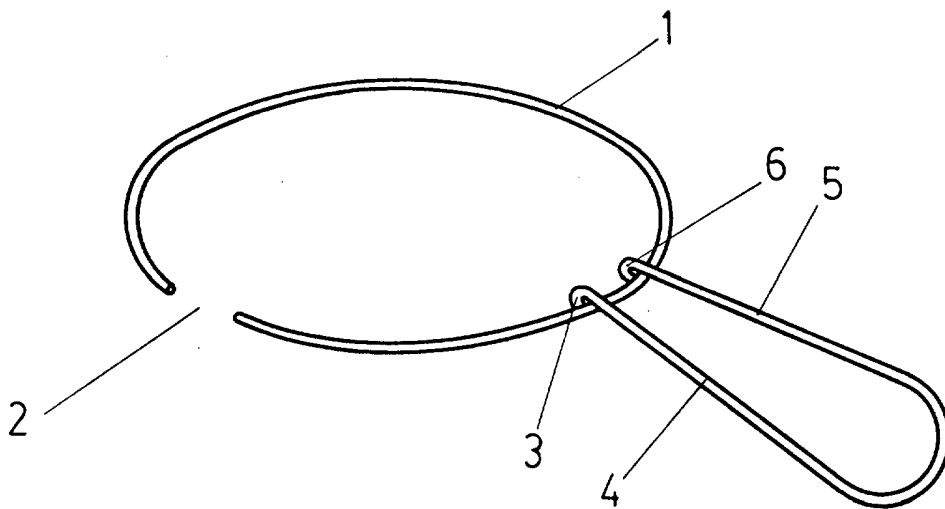


FIG. 1

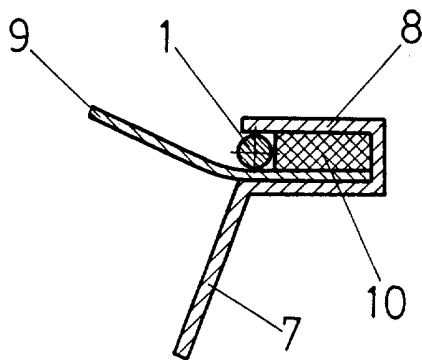


FIG. 2

ESCALA VARIABLE

Madrid, 16 de enero de 1978

BERNARDO UNGRIA

P. P.