

233250

21



233250

MEMORIA DESCRIPTIVA

de la Patente de Invención, por 20 años, solicitada a favor de Don Bartolomé MAYLINCH Molins, de nacionalidad Española residente en SAN FELIU DE LLOBREGAT ( Barcelona ), calle de San Lorenzo numero 7, por " PERFECCIONAMIENTOS EN EL MECANISMO DE ACCIONAMIENTO DE LAS PUAS PARA MAQUINAS DE RECUBRIR ".

La presente Patente de Invención, tiene por objeto garantizar el derecho a la fabricación y explotación exclusiva de unos perfeccionamientos en el mecanismo de accionamiento de las puas para máquinas de recubrir.

5 Sabido és que las puas para las máquinas de recubrir están constituidas por un casquillo cilíndrico giratorio por cuyo interior pasa la fibra elástica que se desea proteger , recubriéndola con un hilo de algodón o cualquier otra fibra.

10 El inconveniente de este mecanismo reside en el hecho de que este casquillo gira sobre dos cojinetes establecidos en uno de sus extremos, de manera que el accionamiento por co-

233250



rrea o cable sobre la polea transmisora determina a la larga un descentramiento del mismo.

15 Con el perfeccionamiento objeto de esta Patente, se subsana este inconveniente, ya que se prevé en él el establecimiento de un cojinete a cada uno de los lados de la polea, para lo cual la pieza soporte está provista de un brazo saliente terminado en una argolla a la que se unen los elementos de sujeción de uno de los cojinetes.

20 En el dibujo de la hoja adjunta y a título de ejemplo, se representa un caso particular de realización práctica del perfeccionamiento objeto de la presente Patente de Invención, mostrando dicho dibujo un corte longitudinal del mecanismo, con el perfeccionamiento aplicado.

25 Siguiendo los diseños, vemos la pua constituida por un casquillo giratorio -1- al cual va calada la polea -2- que dando apoyado dicho casquillo -1- en el cojinete -3- que a su vez está sostenido por los aros -4- y -5- sujetos a la argolla -6- solidaria del brazo -7- que a su vez es continuación del casquillo soporte -8-.

30 El segundo cojinete -9- queda establecido al extremo del casquillo -8- y soporta la polea loca -10- en cuyo interior gira el casquillo -1-.

35 De esta manera, el accionamiento de la pua a través de la polea fija -2- no puede, en ningún caso, producir ningún efecto de desplazamiento o descentrado del casquillo -1- que siempre gira en los cojinetes -3- y -9-.

40 La fibra o cordón a recubrir penetra por el conducto -11- y siguiendo por el interior del casquillo -1- salen al exterior a través de la zona troncocónica -12-.

Se fabricará el mecanismo perfeccionado descrito con los materiales apropiados a cada uno de los elementos que lo in

21 E  
233 250



tegran variando sus dimensiones, forma y acabado y en general,  
cuantos detalles constructivos no alterem , cambien o modifi -  
45 quen su esencialidad.

===== N O T A =====

Se reivindica como objeto de esta Patente:-

1º.- Perfeccionamientos en el mecanismo de accionamiento de  
las puas para máquinas de recubrir, que esencialmente con -  
50 siste en un casquillo soporte de la pua que presenta un bra-  
zo o prolongación paralela a su eje, que en su extremo está  
provisto de un aro soporte perpendicular al mismo en el cual  
se asienta uno de los cojinetes en que gira la pua propiamen  
te dicha en tanto que el segundo cojinete queda alojado en -  
55 el extremo superior del casquillo soporte y en la base de su  
prolongación.

2º.- Perfeccionamientos en el mecanismo de accionamiento de  
las puas para máquinas de recubrir, según reivindicación 1ª  
que se caracteriza porqué la polea fija o de accionamiento -  
60 queda calada en la pua y situada entre los dos cojinetes así  
como la polea loca que se halla contigua a la primera.

3º.- Perfeccionamientos en el mecanismo de accionamiento de  
las puas para máquinas de recubrir.

Consta la presente memoria descriptiva de tres hojas folia -  
65 das y escritas por una sola cara.

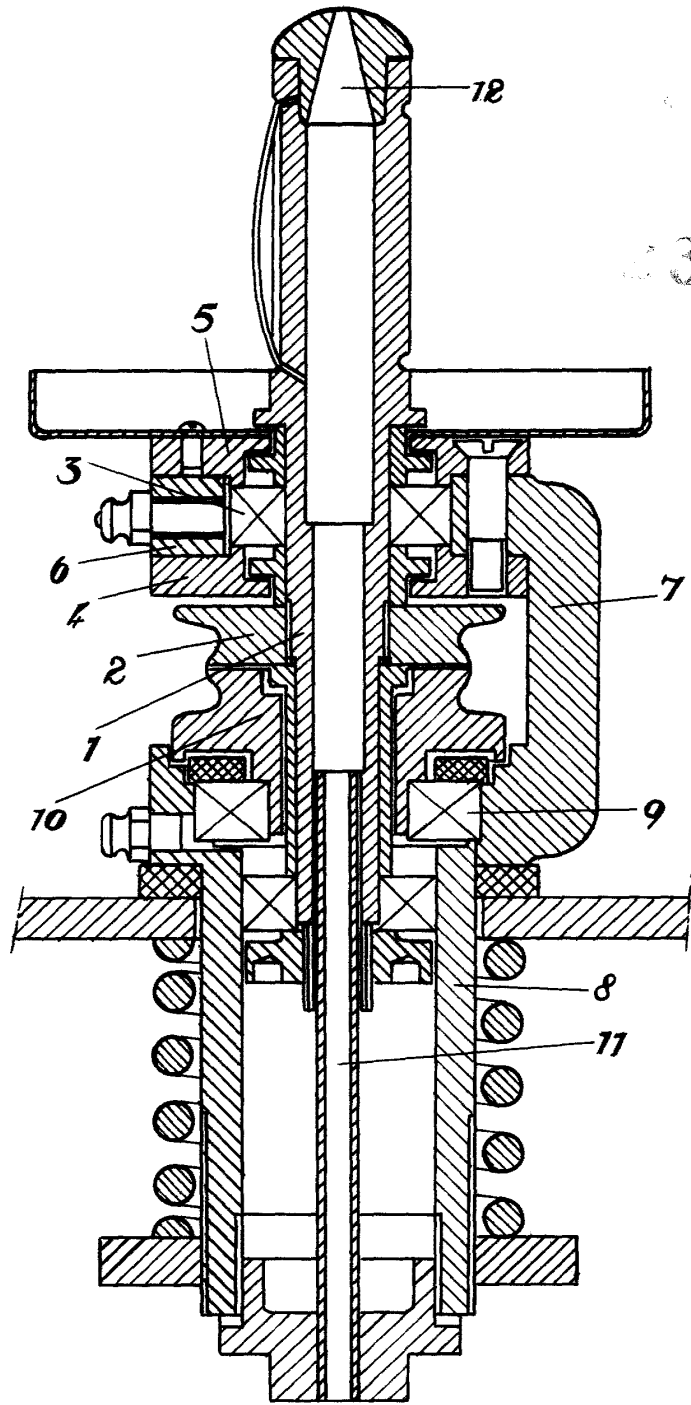
Barcelona, 21 de Enero de 1.957.

P. A.

[RECEIVED]  
Y. A. Llanos



333250



21 Enero 17

*Handwritten signature*

Escala variable.