



ESPAÑA

⑩ ES	⑪	NUMERO	⑫ Y
	⑲	233220	
	⑳	FECHA DE PRESENTACION	

MODELO DE UTILIDAD

③① PRIORIDADES:	③② FECHA	③③ PAIS
③① NUMERO		

④⑦ FECHA DE PUBLICIDAD	⑤① CLASIFICACION INTERNACIONAL
------------------------	--------------------------------

⑤④ TITULO DE LA INVENCIÓN

"RESPALDO PERFECCIONADO PARA COCHECITOS INFANTILES".

⑦① SOLICITANTE (S)

D. JESUS VICENTE HORTA FANDOS.

DOMICILIO DEL SOLICITANTE

C/. Magallanes, nº 1 y 3 VALENCIA.

⑦② INVENTOR (ES)

⑦③ TITULAR (ES)

D. JESUS VICENTE HORTA FANDOS.

⑦④ REPRESENTANTE

D. JUAN DEL VALLE SANCHEZ, Agente Oficial de la Propiedad Inds.

MEMORIA DESCRIPTIVA

El presente modelo de utilidad se refiere a un respaldo perfeccionado para cochecitos infantiles.

5. Normalmente, el conjunto formado por asiento-respaldo que se utiliza en los cochecitos infantiles, está constituido por material textil y en raras ocasiones por material plástico.

10. Los respaldos constituidos por estos materiales no podían evitar que por el peso de la espalda del niño, se produjera una curvatura con lo cual la espalda del niño no quedaba en su posición normal sino que quedaba en una postura totalmente forzada.

15. A efectos de evitar esta circunstancia, al respaldo objeto del presente modelo de utilidad, se le ha dotado de una pluralidad de refuerzos, de naturaleza preferentemente semi-elástica, los cuales se alojan en el interior de las dos telas que conforman dicho respaldo.

20. Con el fin de facilitar la explicación, se acompaña a la presente memoria descriptiva de una lámina de dibujos en la que se ha representado un caso de realización que se cita a título de ejemplo.

En los dibujos:

25. La figura 1, muestra una perspectiva del respaldo, según el modelo.

La figura 2, corresponde a una sección del asiento, vista por B-B.

La figura 3, es un detalle en sección, visto por A-A.

La figura 4, manifiesta una vista frontal del asiento.

Haciendo referencia a las figuras, se aprecia en su realización un respaldo designado en general por -1-, del tipo constituido por un material textil o material blando, cuyo respaldo propiamente dicho -2-, presenta incorporados unos refuerzos -3-, de naturaleza preferentemente semielástica. Dichos refuerzos -3- están formados por tiras en disposición longitudinal al respaldo -2-, y alojados entre las dos telas -4- y -5- que conforman a dicho respaldo, quedando convenientemente posicionados, tal como se aprecia en las figuras, presentando sensible divergencia hacia el extremo superior del respaldo.

Estos refuerzos cumplen la importante misión de evitar la curvatura, -6-, pero no mantienen completamente rígido el respaldo gracias a su propia naturaleza semielástica, permitiendo una ligera curvatura -7-, que más o menos es la que tiene el niño en una posición completamente normal, es decir, que dichos respaldos cumplen una función anatómica.

El modelo, dentro de su esencialidad, puede ser llevado a la práctica en otras formas de realización que difieran en detalle de la indicada a título de ejemplo en la descripción y a las cuales alcanzará igualmente la protección que se recaba. Podrá, pues construirse en cualquier forma y tamaño, con los materiales más adecuados por quedar todo ello comprendido en el espíritu de las reivindicaciones.

N O T A

Descrito el objeto y utilidad de la presente invención, lo que se declara como no divulgado ni practicado en España, comprende las siguientes reivindicaciones.

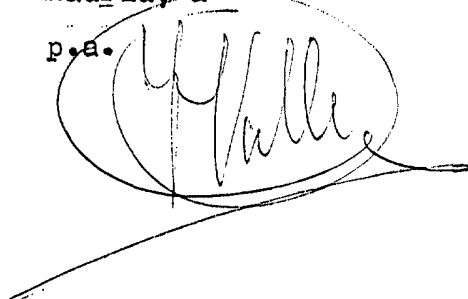
5. 1.- Respaldo perfeccionado para cochecitos infantiles, del tipo constituido en material blando, preferentemente textil o similar, caracterizado esencialmente por el hecho de comprender incorporados unas tiras de material semi-rigido, dispuestas espaciadas y sensiblemente divergentes hacia el borde superior del respaldo, cuyas tiras se mantienen posicionadas en alojamientos unitarios, permitiendo dichas tiras una ligera curvatura del respaldo, con fines de adaptación anatómica.
- 10.

15. 2.- Respaldo perfeccionado para cochecitos infantiles.

Según se describe y reivindica en la presente memoria descriptiva que consta de 4 páginas foliadas y escritas a máquina por una sola de sus caras, acompañadas de los dibujos reglamentarios.

20. Madrid, a 1.º ENE. 1978

p.a.

A handwritten signature in dark ink, appearing to read 'Y. Valle', is written over a circular stamp. The signature is fluid and cursive, with a long horizontal stroke extending to the right.

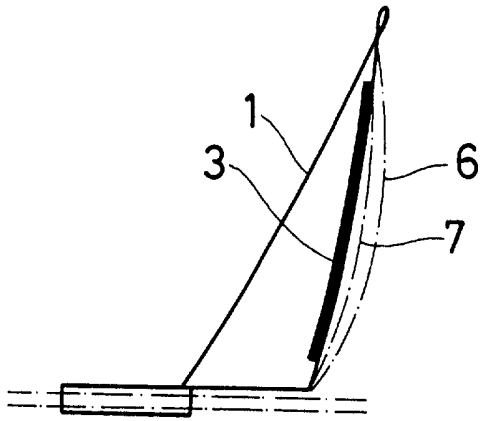


FIG. 2

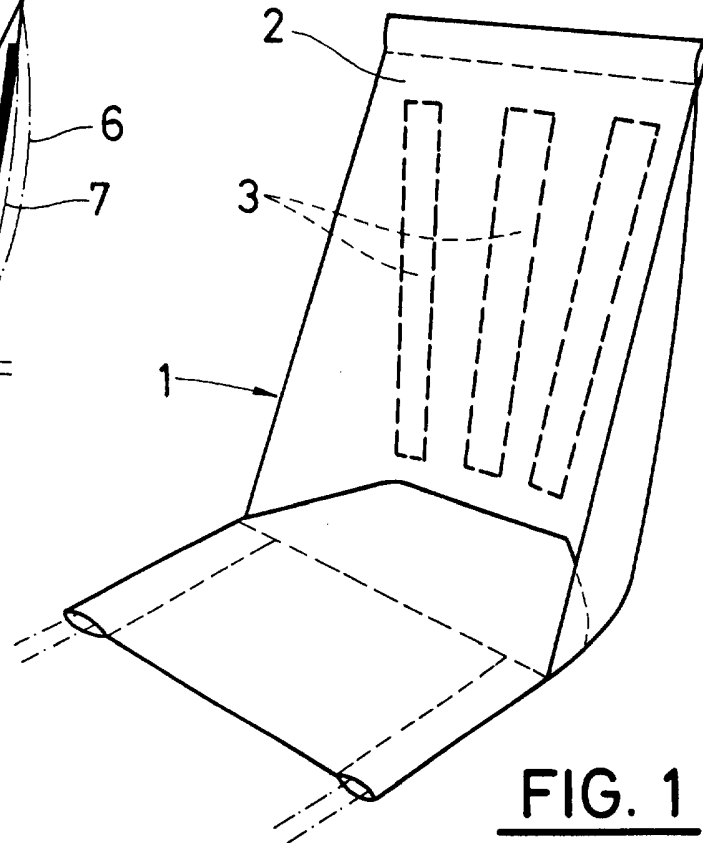


FIG. 1

FIG. 4

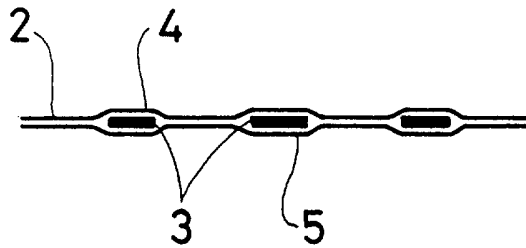
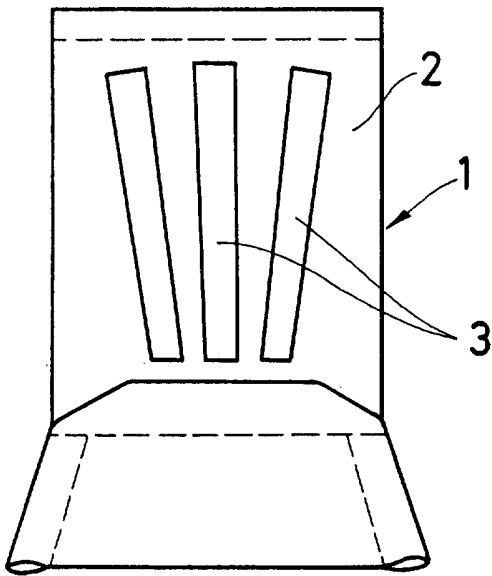


FIG. 3

Madrid, a 10 ENE. 1978  
p. a.