

MINISTERIO DE INDUSTRIA Y ENERGIA

Registro de la Propiedad Industrial



ESPAÑA

233201

MODELO DE UTILIDAD

⑩ ES	⑪ NUMERO	⑩ Y
	233201	
	⑫ FECHA DE PRESENTACION	

Concedido el Registro en la forma expresada y conforme a los datos que figuran en las presentes descripciones y dibujos.

20 JUN. 1978

③① PRIORIDADES:	③② FECHA	③③ PAIS
③① NUMERO		

④⑦ FECHA DE PUBLICIDAD	④⑧ CLASIFICACION INTERNACIONAL
	A63H

④④ TITULO DE LA INVENCIÓN

"DISPOSITIVO DE RODAMIENTO PARA JUGUETES".

④① SOLICITANTE (S)

NOVEDADES POCH S.A.

DOMICILIO DEL SOLICITANTE

C/. Galileo, 49 BARCELONA (28)

④② INVENTOR (ES)

④③ TITULAR (ES)

NOVEDADES POCH S.A.

④④ REPRESENTANTE

D^a M^a LUISA ISERN CUYAS, Agente Oficial de la Propiedad Industrial.

MEMORIA DESCRIPTIVA

El presente modelo de utilidad se refiere a un dispositivo de rodamiento para juguetes.

5. En la invención se ha ideado un dispositivo de rodamiento especialmente destinado para su aplicación en los elementos o unidades de juguetes que componen un tren o similar, cuyas unidades son del tipo obtenidas a partir de un bloque troquelado de material sintético esponjoso.
10. El referido dispositivo de rodamiento es de quita y pon, y comprende medios para la relación de las diversas unidades a fin de obtener el conjunto del tren o similar.

15. En líneas generales, el dispositivo motivo de la invención está constituido a partir de una pieza de material moldeado que integra una varilla rematada por ambos extremos según cabezas que se insertan a presión en los cubos de las ruedas respectivas, quedando éstas montadas libremente sobre los extremos de eje y limitadas en dichas posiciones extremas por unos brazos perpendiculares al eje
20. y que se acodan normalmente para alojarse en orificios propios de los costados del juguete.

25. En la zona media del eje existe un botón en el que se fija un ojal extremo de una tira que sirve de nexo de unión entre las unidades que componen el tren de juguete o similar.

Con el fin de facilitar la explicación, se acompaña a la presente memoria descriptiva de una lámina de dibujos en la que se ha representado un caso de realización que se cita a título de ejemplo.

En los dibujos:

La figura 1, muestra una vista en alzado del dispositivo de rodamiento aplicado en una unidad de juguete.

5. La figura 2, corresponde a una perspectiva del dispositivo aplicado en una unidad de juguete, a la cual se ha quitado el rodamiento posterior, para mostrar así la zona de asiento del mismo.

Haciendo referencia a las figuras, se aprecia en su realización un dispositivo de rodamientos para juguetes constituido por una pieza moldeada, designada en general por -1-, y que integra una varilla-eje -2-, rematada por ambos extremos según cabezas -3-, que se insertan a presión en los cubos -4- de las ruedas -5-, recubiertas por llantas -6- de material esponjoso. Dichas ruedas quedan posicionadas entre las cabezas respectivas -3- y unos brazos -7-, que se acomodan según -8-, para alojarse en las cavidades -9- del juguete -10-, de material esponjoso sintético. La varilla-eje -2-, se ubica en el rebajo -11- del cuerpo -10-, y dicha varilla presenta un botón -12- para el ojal -13- de la tira -14- de relación de las diversas unidades de juguete -10-, que componen un tren o similar.

10.

15.

20.

El modelo, dentro de su esencialidad, puede ser llevado a la práctica en otras formas de realización que difieran en detalle de la indicada a título de ejemplo en la descripción y a las cuales alcanzará igualmente la protección que se recaba. Podrá, pues construirse en cualquier forma y tamaño, con los materiales más adecuados, por quedar todo ello comprendido en el espíritu de las reivindicaciones.

25.

N O T A

Descrito el objeto y utilidad de la presente invención, lo que se declara como no divulgado ni practicado en España, comprende las siguientes reivindicaciones.

5. 1.- Dispositivo de rodamiento para juguetes, preferentemente para las unidades de un tren de juguete o similar, cuyas unidades son del tipo obtenidas a partir de un bloque troquelado de material sintético esponjoso, caracterizado esencialmente por comprender una pieza moldeada que
10. constituye una varilla-eje rematada en ambos extremos por cabezas ensanchadas que se insertan a presión a través de los cubos de las ruedas, quedando estas montadas libremente al giro en los extremos de dicha varilla que le sirve de eje, y situadas las ruedas entre las cabezas antedichas
15. y unos tramos perpendiculares a la varilla, los cuales se doblan a escuadra hacia al interior y que se alojan en orificios propios de los costados del juguete, quedando la varilla-eje adosada a la base del mismo y ubicada en un rebajo al efecto.
20. 2.- Dispositivo, según la anterior reivindicación, caracterizado porque la varilla-eje antedicha presenta en su centro un cuello que se une a una cabeza a manera de botón apta para vincularse a un ojal extremo de una tira flexible que integra un nexo de unión entre dos
25. unidades del tren o similar.
- 3.- Dispositivo de rodamiento para juguetes.
- Según se describe y reivindica en la presente memoria descriptiva que consta de 5 páginas foliadas y escritas a máquina por una sola de sus caras, acompañadas de los

dibujos reglamentarios.

Madrid, a

10 ENE. 1978

p.a.

M.^a JUANA ISERN CUYAS
P.^a P.^a



dv.

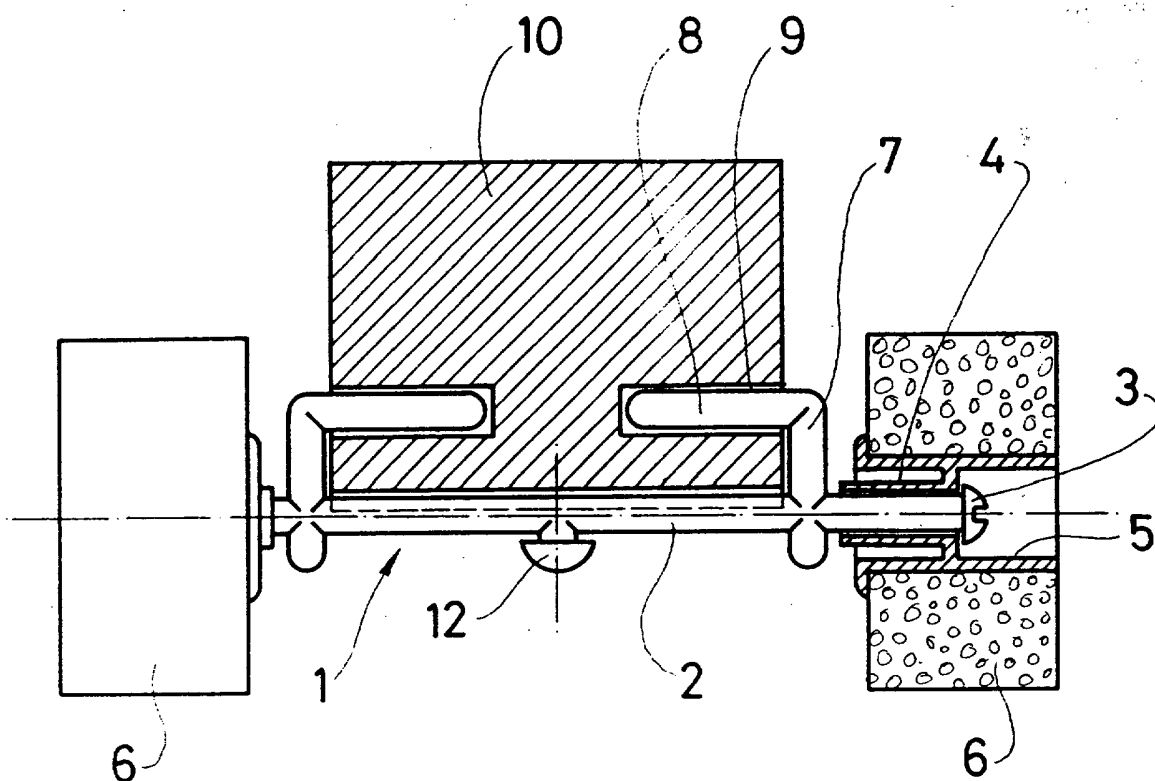


FIG. 1

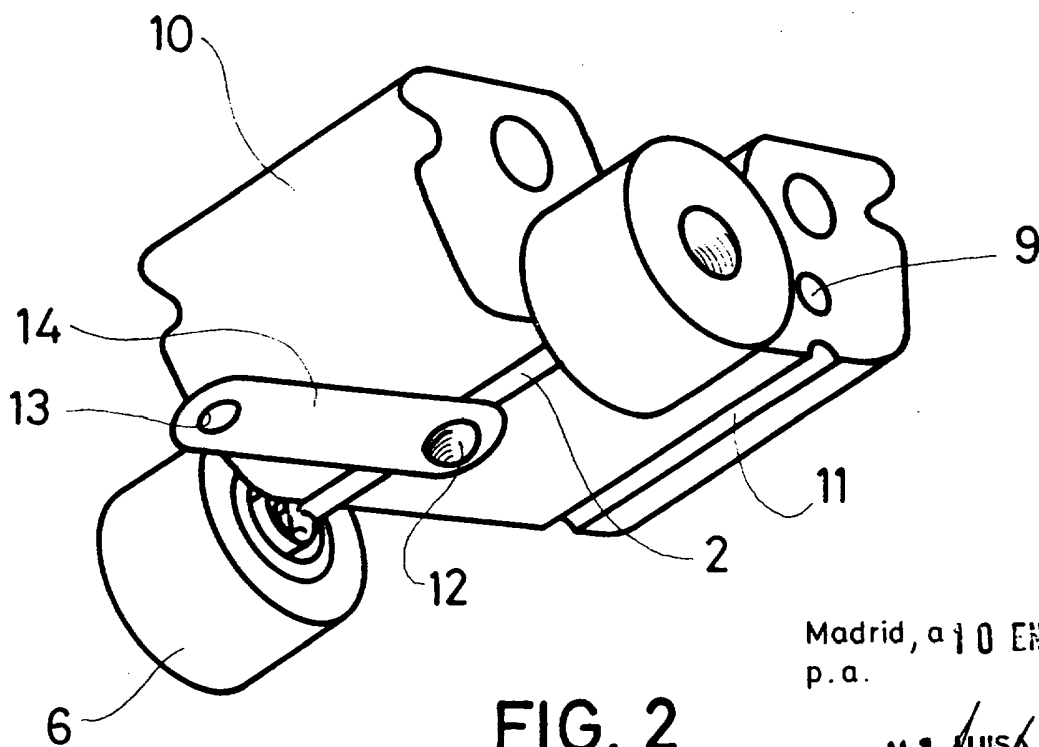


FIG. 2

Madrid, a 10 ENE. 1978
p. a.

M.^a LUISA IBERN CUYAS
P. P.