



ESPAÑA

19	ES	11	NUMERO	233188	10	Y
		21				
		22	FECHA DE PRESENTACION	9-ENE-78		

**233188**  
**MODELO DE UTILIDAD**

233,188

30	PRIORIDADES:	32	FECHA	33	PAIS
	31	NUMERO			

47	FECHA DE PUBLICIDAD	51	CLASIFICACION INTERNACIONAL

54	TITULO DE LA INVENCIÓN
	"MUÑECO MECANICO PERFECCIONADO"

71	SOLICITANTE (S)
	D. Pedro Luis ORTEGA SANZ

	DOMICILIO DEL SOLICITANTE
	MADRID.- Parque Eugenia de Montijo, 53

72	INVENTOR (ES)
	el propio solicitante

73	TITULAR (ES)
	D. Pedro Luis ORTEGA SANZ

74	REPRESENTANTE
	L U I S   R U I Z   P A L A C I O S

Concedido el Registro en la forma expresada y conforme a los datos que figuran en las presentes descripciones y dibujos. <sup>UTILÍCESE COMO PRIMERA PAGINA DE LA MEMORIA</sup>

20 JUN. 1978



El Modelo de Utilidad objeto de la presente memoria se refiere, como su titulo indica, a un luchador de "Karate" de juguete que reúne unas cualidades de utilización superiores a cuantos juguetes de este tipo se conocen ya que, dentro de una gran sencillez, presenta unas notables cualidades en cuanto a la perfección de los golpes dados con ambas manos y uno de los pies, actuando con un mando posterior a la figura en su base y por medio de sistemas de poleas con cable y muelles de recuperación, estando previsto este muñeco para enfrentarse a otro gemelo accionado por otro jugador y disponiendo ambos de dos puntos vulnerables en cabeza y torax que hacen caer al muñeco receptor, consiguiendose así la puntuación.

Para la mejor comprensión del invento que se preconiza se acompañan dos hojas de planos en las que en cinco figuras se detalla suficientemente la constitución y disposición de sus elementos componentes así como su utilización y funcionamiento en un ejemplo de realización práctica no limitativo.

La figura primera representa una vista en planta del mecanismo dispuesto en la base, La segunda se refiere a un detalle en perspectiva en el que se aprecia el despiece del dispositivo de mando. La tercera es una vista análoga a la anterior, pero en vista inferior, siendo las cuarta y quinta perspectivas en detalle y conjunto del muñeco que nos ocupa.

La numeración que acompaña a las figuras tiene el mismo significado para todas ellas siendo el siguiente:



- 1.- Peana.
- 2.- Pie fijo.
- 3.- Muelle.
- 4, 5 y 6.- Cables.
- 5.- 7.- Poleas.
- 8, 9 y 10.- Pulsadores.
- 11.- Empuñadura.
- 12.- Marcador.
- 13.- Pie y pierna practicables.
- 10.- 14.- Brazo practicable.
- 15 y 16.- Puntos de impacto.

Sobre la peana (1), se dispone el muñeco fijo sobre el pié (2), por cuyo interior discurren los cables (4), (5) y (6) que se dirigen respectivamente a accionar el brazo derecho (14), el pié practicable (13) y el brazo izquierdo (17), actuados por orden de ejecución por los pulsadores deslizantes (8), (9) y (10) ayudados con la empuñadura (11), que dispone en su centro de un marcador (12), para los derribos deslizando los hilos por las poleas (7) y comportando un muelle de recuperación (3). El muñeco posee dos puntos de impacto en la cabeza (16) y el torax (15) produciéndose la caída al conseguir el contrario impactar en esos puntos.

Serán independientes del objeto de la presente invención, los materiales, formas, colores y dimensiones y en general todo cuanto no altere, cambie o modifique la esencialidad de la invención.

Descrita suficientemente la naturaleza y objeto de



este Modelo de Utilidad se hace constar que las características esenciales, sobre las que ha de recaer la concesión del mismo, están comprendidas en las notas reivindicatorias, que en la siguiente página se detalla.

5.-



REIVINDICACIONES

- 5.- 1º.- Muñeco mecánico perfeccionado, caracterizado por comprender, una peana sobre la que se dispone un muñeco fijo, en conjunto, con una pierna y ambos brazos accionados cada uno de ellos por un mando deslizante en la base, con un cable o hilo que por medio de poleas y un muelle de recuperación, consigue el movimiento apetecido siendo la central de las palancas para el mando del pie y las laterales para los brazos correspondientes, todos ellos ayudados por una palanca transversal, previniéndose la subida de los tres cables por la pierna fija.

- 15.- 2º.- Muñeco mecánico perfeccionado, caracterizado por comprender, según reivindicación anterior, la disposición de dos puntos de impacto o vulnerables, cabeza y centro del torax, en las cuales, golpeando uno de los muñecos sobre el gemelo manejado por el otro jugador, cae disponiéndose con un sencillo rearme, para recibir otro impacto y señalándose así un punto en el juego que se registra en el marcador que en cada empuñadura llevan los muñecos.

- 20.- 3º.- MUÑECO MECANICO PERFECCIONADO.

- - - - -



Todo ello tal y como se describe y reivindica en la memoria que antecede que consta de SEIS hojas escritas a máquina por una sola de sus caras y planos que la ilustran.

Madrid, 9 de Enero de 1.978

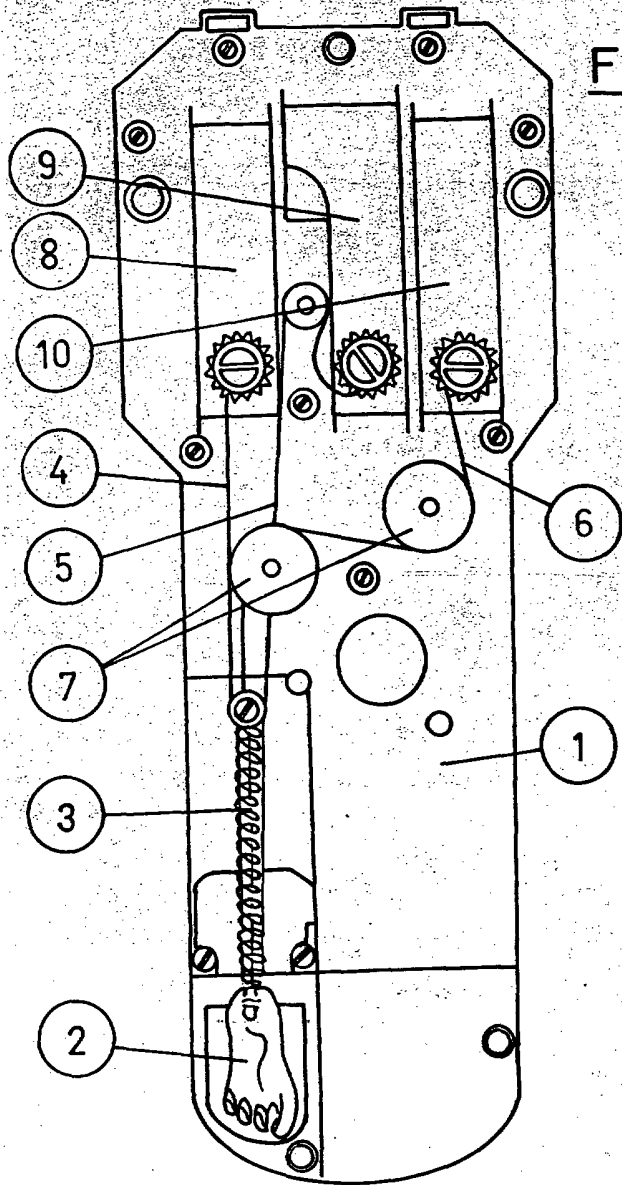


FIG. 1

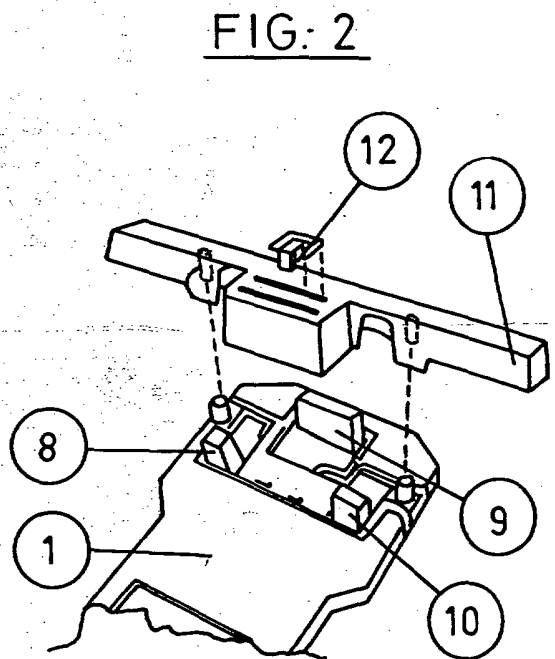


FIG. 2

ESCALA VARIABLE



FIG. 3

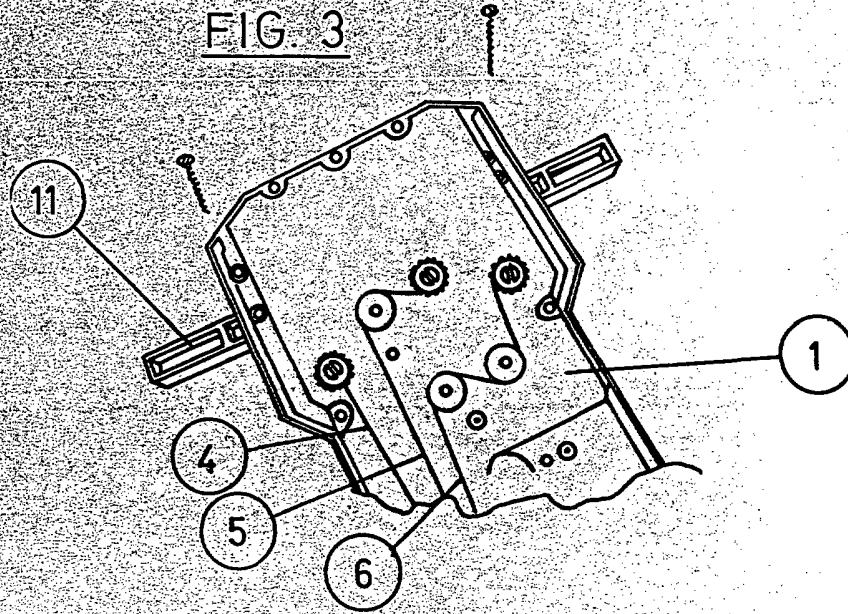


FIG. 4

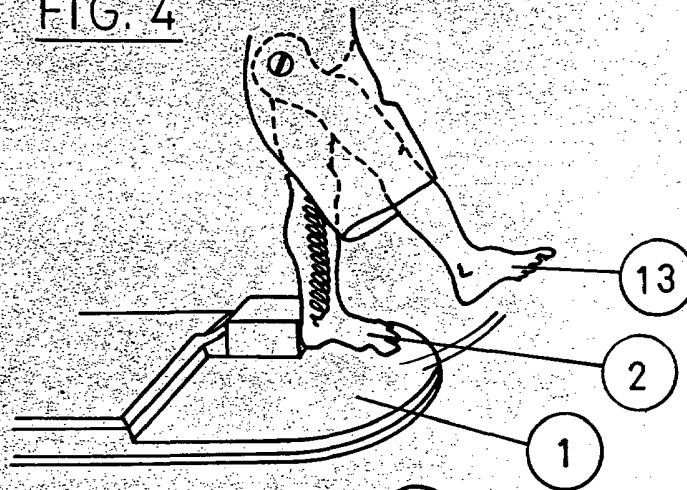
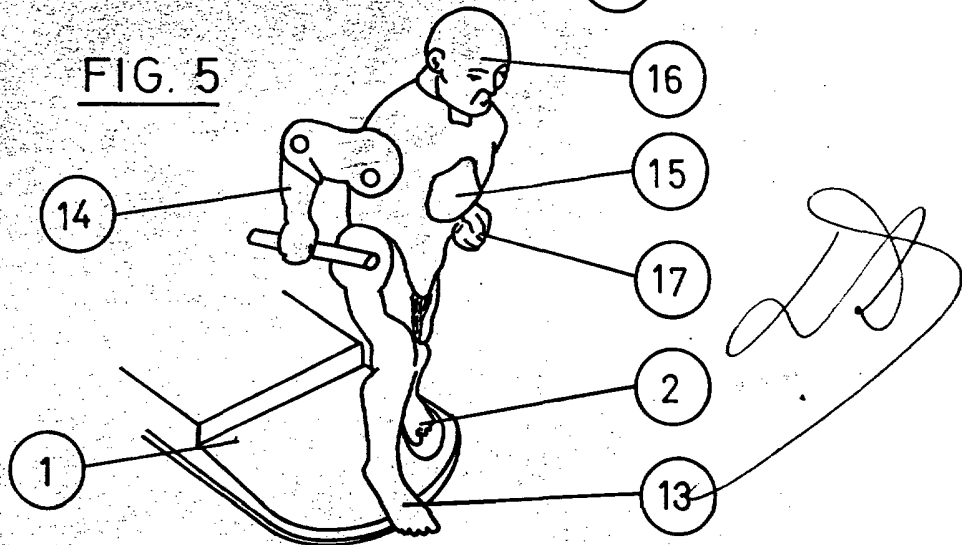


FIG. 5



ESCALA VARIABLE