

MINISTERIO DE INDUSTRIA Y ENERGIA

Registro de la Propiedad Industrial



ESPAÑA

ES

11

21

22

NUMERO

FECHA DE PRESENTACION

233184

233184

MODELO DE UTILIDAD

F.C. 10.VI.78

30 PRIORIDADES:	31 NUMERO	32 FECHA	33 PAIS
-----------------	-----------	----------	---------

47 FECHA DE PUBLICIDAD	51 CLASIFICACION INTERNACIONAL E05C
------------------------	--

54 TITULO DE LA INVENCIÓN

GUIA PARA CERROJO, PERFECCIONADA

71 SOLICITANTE (S)

CERRAJERIA URIBARRI S.L., de nacionalidad española.

DOMICILIO DEL SOLICITANTE

Lecesarri 3, ORATE Guipúzcoa

72 INVENTOR (ES)

73 TITULAR (ES)

El propio solicitante

74 REPRESENTANTE

De MARIA ANTONIA NARANJO MARCOS, P. de la Habana 200 MADRID

Concedido el Registro en la forma expresada y conforme a lo establecido en el artículo 15 del Reglamento de la Ley de Patentes de Invenciones, como PRIMERA PAGINA DE LA MEMORIA que figuran en las presentes descripciones y dibujos.

20 JUN. 1978

MEMORIA DESCRIPTIVA

El presente modelo de utilidad recae sobre un pasador o guía para un cerrojo, que se caracteriza esencialmente por el hecho de que la ventana longitudinal del mismo, por la que discurre la palanquilla de accionamiento del cerrojo, posee dos muescas en cada extremo de la misma, que corresponden dos a la parte superior y otras dos, simétricas en la parte inferior.

Esto ofrece la ventaja de que el cerrojo puede disponerse en cualquier posición ya que en todas ellas es válido su funcionamiento.

Estas y otras ventajas más de orden adicional se desprenden de la lectura de la presente memoria, para cuya mejor comprensión se acompaña el dibujo adjunto que muestra un ejemplo de realización, no limitativo, de los varios que caben en el cuadro general de la invención, sin que la misma se altere. El dibujo muestra una perspectiva del dispositivo según la invención.

De conformidad con la invención referida a los dibujos adjuntos, el pasador o guía para cerrojo tiene su correspondiente base de acople (1) con su resalte cilíndrico hueco (2) para alojamiento deslizante del cerrojo, y se caracteriza esencialmente por el hecho de que la ventana longitudinal por la que discurre la palanquilla del cerrojo (no representado) tiene a cada lado dos muescas, una superior (3 - 4) y otra inferior (3' - 4') situadas simétricamente, con un entrante para descanso de la palanquilla.

Por tanto, este dispositivo puede colocarse en cualquier posición, ya que el mando del cerrojo puede quedar siempre sujeto o encajado en la muesca que más convenga a la posición adoptada por el conjunto.

Finalmente, tras lo descrito sólo resta señalar que en la presente invención caben cuantas variantes de realización como sean posibles, sin que se altere su esencia, pudiéndose fabricar en toda clase de materiales formas y tamaños sin limitación.

NOTA: Descrito suficientemente lo que antecede sólo resta señalar que lo que se declara propio, nuevo y útil del solicitante, es lo contenido en las siguientes:

35

REIVINDICACIONES

40

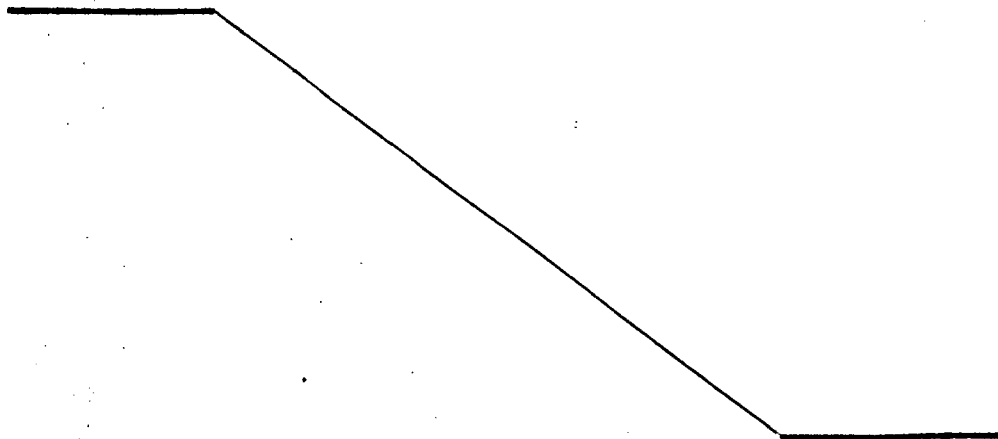
1 - Guía para cerrojo perfeccionada, caracterizada por el hecho de estar constituida a partir de una chapa que configura su correspondiente base de acople, con su resalte cilíndrico longitudinal hueco para alojamiento deslizante del cerrojo, y que esencialmente, su ventana longitudinal, por la que discurre la palanquilla del cerrojo, tiene a cada lado dos muescas enfrentadas y simétricas: una superior, próxima a cada una de sus extremos, y otra inferior, también próxima a cada uno de sus extremos que va enfrentada y es simétrica a las antes citadas.

45

2 - Guía para cerrojo perfeccionada, según reivindicación anterior, caracterizada por el hecho de que la disposición de la misma, ya descrita, permite que el dispositivo pueda colocarse en cualquier posición, ya que la palanquilla del cerrojo, podrá quedar siempre encajada en la muesca que más convenga a la posición adoptada por el conjunto,

50

3 - GUIA PARA CERROJO PERFECCIONADA,



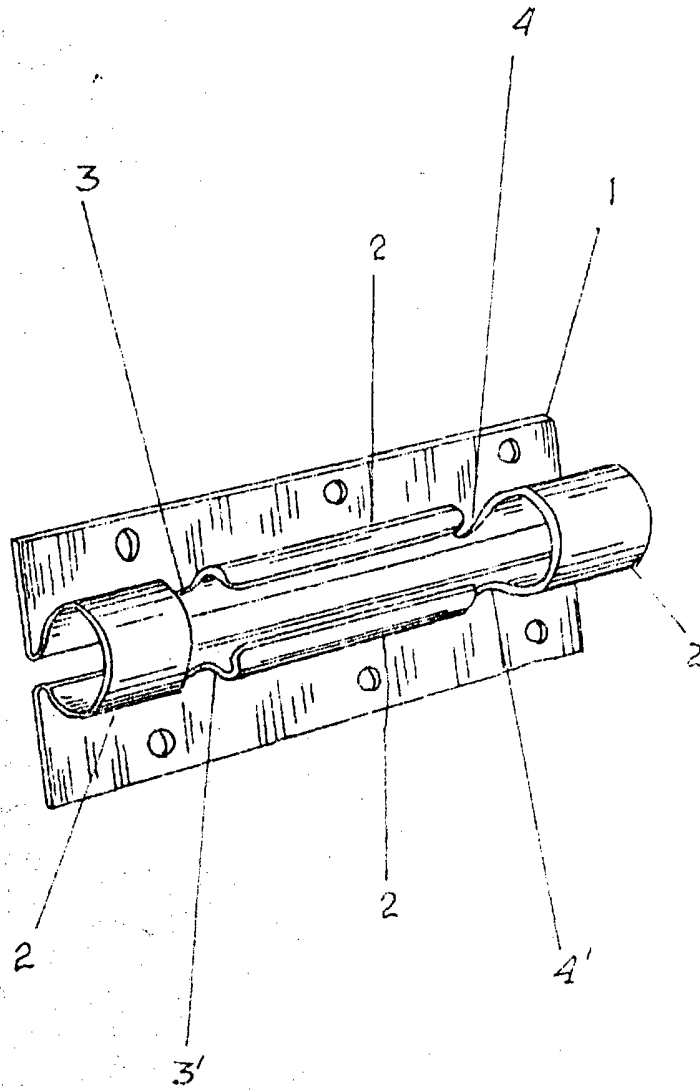
Todo según queda descrito en la presente memoria que consta de cuatro hojas foliadas y escritas por una sólo cara con un total de cincuenta y cinco líneas y hoja de dibujos que adjunto se acompaña.

55

MADRID 9 enero, 1978

p.a.





ESCALA VARIABLE

MARZO 9 febrero 1978

A large, stylized handwritten signature or scribble, possibly reading 'URIBARRI', located in the bottom right corner of the drawing area.