



ESPAÑA

18 ES	11 21	NUMERO 233.177	10 Y
	22	FECHA DE PRESENTACION 5.1.1978	

MODELO DE UTILIDAD

233177

30 PRIORIDADES:		
31 NUMERO	32 FECHA	33 PAIS
47 FECHA DE PUBLICIDAD		51 CLASIFICACION INTERNACIONAL
54 TITULO DE LA INVENCIÓN  DISPOSITIVO DE SEGURIDAD CONTRA INUNDACIONES EN CASO DE CORTE DE SUMINISTRO DE FLUIDOS.		
71 SOLICITANTE (ES)  D. JOSÉ ANTONIO ARKOTXA ITUARTE		
DOMICILIO DEL SOLICITANTE  Armeria, 1 - 3º C - EIBAR (GUIPUZCOA) -		
72 INVENTOR (ES)		
73 TITULAR (ES)		
74 REPRESENTANTE  D. BERNARDO UNGRIA GOIBURU		

PPG/MG.

Concedido el Registro en la forma expresada y conforme a los datos que figuran en las presentes descripciones y dibujos.

JUN. 1978

1 El Estatuto vigente sobre Propiedad Industrial, de  
26 de Julio de 1929, en su texto refundido publicado el 30  
de Abril de 1930, establece los caracteres de patentabili-  
dad de las invenciones de tipo industrial que tienen por  
5 objeto obtener ventajas sobre lo ya conocido, admitiendo  
por consiguiente como patentables, las nuevas máquinas, a-  
paratos, instrumentos, procesos de fabricación, etc. La am-  
plitud de conceptos previstos como patentables, ha llevado  
al legislador a aclarar (Artº. 46) que la enumeración con-  
10 tenida en dicho cuerpo legal es puramente enunciativa y no  
limitativa, haciéndola extensiva incluso a los descubrimien-  
tos de tipo científico (Artº. 47).

El Decreto de 26 de Diciembre de 1947, recogiendo  
la Orden de 18 de Noviembre de 1935, confirma el criterio  
15 legal de que también serán patentables los instrumentos, ob-  
jetos, o partes de los mismos, que aporten a la función a  
que son destinados, un beneficio o efecto nuevo, y en defi-  
nitiva que constituyan una mejora sustancial sobre lo ante-  
riormente conocido.

20 Pues bien, a tenor de lo expuesto, y en base al ar-  
ticulado que recoge los conceptos expresados, debe conside-  
rarse, que la invención a que se refiere la presente memo-  
ria, constituye una novedad industrial, con características  
y ventajas que la hacen merecedora del privilegio de explo-  
25 tación exclusiva que por ella se solicita, premiando así  
los méritos de quien aporta a la industria del país una me-  
jora efectiva y precisamente comprendida entre las enuncia-  
das por la Ley como patentables. (Arts. 46 y 47 en relación  
con el 171, en su nueva redacción afectada por la Orden de  
30 18 de Noviembre de 1.935).

1 La presente invención, según se expresa en el enun-  
ciado de esta memoria descriptiva, consiste en un disposi-  
tivo de seguridad contra inundaciones en caso de corte de  
5 suministro de fluidos que ha sido considerablemente perfec-  
cionado en orden a mejorar sensiblemente su estructura y -  
eficacia.

10 Uno de los problemas que se observan con usual fre-  
cuencia en viviendas, edificios públicos o privados consis-  
te en la cantidad de inundaciones que se producen en los -  
mismos como consecuencia de los cortes de suministro de -  
agua que se corresponden con el olvido o negligencia de -  
15 los usuarios a la hora de controlar el cierre de los grifos. Los desperfectos que tales contingencias pueden produ-  
cir en los muebles e inmuebles propios y ajenos son, nor-  
malmente, de tal naturaleza que resulta demasiado arriesga-  
do dejar a merced de la memoria del usuario el control y -  
resolución de dicho problema, tal y como sucede en la actua-  
lidad.

20 En este sentido, el dispositivo de seguridad contra  
inundaciones, objeto de la presente invención supone una -  
respuesta técnica al problema anteriormente descrito, des-  
plazando a los subjetivos e inseguros medios humanos de los  
que hasta el momento dependía el control del riesgo.

25 Así pues, la localización del dispositivo, objeto -  
de la invención, se localiza en un punto inmediatamente -  
después de la llave de paso, general, en el sentido de la  
circulación del agua de tal manera que su función controla-  
dora afecte a todos los grifos instalados en la vivienda,  
apartamento, local público, etc. Consta el dispositivo, -  
30 básicamente, de un cuerpo que aloja en su interior un émbu-

1 lo que cierra automáticamente el circuito de conducción del  
agua, o fluido de cualquier tipo, en el supuesto corte de -  
suministro de la misma y a consecuencia, por tanto, de la -  
falta de presión que se produce en las vías de conducción.

5 El émbolo citado está sometido a la acción de un re-  
sorte de expansión cuya fuerza o empuje total será en todo  
momento inferior a la presión que sobre dicho émbolo efec-  
tue el agua o fluido sobre el que se aplica. Así pues, al -  
producirse el corte y cesar la presión del fluido en el in-  
10 terior de su conducción, el émbolo queda sometido únicamen-  
te a la presión del resorte de expansión citado, producién-  
dose, por tanto, el desplazamiento del émbolo que cerrará -  
totalmente la conducción del fluido, consiguiéndose de esta  
15 forma que al réanudarse el suministro no se produzcan los -  
efectos anteriormente citados.

Por consiguiente el dispositivo de seguridad contra  
inundaciones en casos de corte de suministro de fluidos, -  
se constituye como una pieza clave a ubicar en cualquier ti-  
po de conducción de fluidos, especialmente en las de sumi-  
20 nistro de aguas a las viviendas y edificios, consistiendo -  
en un elemento de un costo reducido y que aporta unas consi-  
derables ventajas de utilidad, por todo lo cual se hace in-  
dispensable su presencia en las instalaciones referidas.

25 Para complementar la descripción que seguidamente -  
se va a realizar y con objeto de ayudar a una mejor compren-  
sión de las características del invento, se acompaña a la -  
presente memoria descriptiva y formando parte integrante -  
de la misma de un juego de planos en el que con carácter -  
30 ilustrativo y no limitativo se ha representado lo siguien-  
te:

1           La figura 1ª muestra una sección transversal del dispositivo acoplado a la conducción del fluido, en posición de reposo, es decir, en caso de suministro normal de fluido.

5           La figura 2ª muestra una sección transversal del dispositivo en posición de bloqueo, es decir, la que tiene lugar al producirse un corte en el suministro del fluido en la conducción.

10           A la vista de las mencionadas figuras, y como puede comprobarse, el dispositivo de seguridad contra inundaciones en casos de corte de suministro de fluidos que la inven  
ción propone, se constituye a partir de un cuerpo 1 conectado a la entrada de la conducción 2 del fluido a suministrar, existiendo un émbolo 3 que en su extremo 4 se encuentra regresado y con una sección idéntica a la de la conducción 2 de fluidos. El émbolo 3 está sometido a la acción de un elemento de contrapresión 5 o resorte de expansión, de goma, etc y cuya fuerza será en todo caso inferior a la que el fluido ejerce sobre la superficie 6 del extremo 4 del émo  
15           lo 3. A su vez, el émbolo 3 superiormente se remata con un botón 7 que permite el accionamiento manual del dispositivo.

20           No se considera necesario hacer más extensa esta descripción para que cualquier persona perita en la materia comprenda perfectamente la idea que se desea patentar, así como las ventajas que de su realización industrial han de derivarse.

25           Por todo ello, y para evitar posibles imitaciones, se presenta esta solicitud, pidiendo la explotación exclusiva de la idea descrita, de acuerdo con las consideraciones y puntos que se desean reivindicar, que se concretan en las  
30           páginas siguientes:

1 Hecha la descripción a que se refiere la memoria  
que antecede, es preciso insistir en que los detalles de  
realización de la idea expuesta, pueden variar, es decir,  
que pueden sufrir pequeñas alteraciones, basadas siempre  
5 en los principios fundamentales de la idea, que son en esen-  
cia los que quedan reflejados en los párrafos de la descrip-  
ción hecha. En efecto, el Artículo 48 del Estatuto vigente  
sobre Propiedad Industrial, establece como no patentables,  
en su apartado tercero, "los cambios de forma, dimensiones,  
10 proporciones y materias de un objeto ya patentado" fijando  
así el criterio del legislador en el sentido de que paten-  
tada una idea que pueda dar lugar a una realidad práctica  
e industrializable, nadie podrá apoyarse en ella para, a  
pretexto de haber introducido ligeras modificaciones, pre-  
15 sentarla como nueva y propia.

Este principio, en cuanto al alcance de la protec-  
ción del objeto patentado se refiere, se halla confirmado  
por numerosas Sentencias del Tribunal Supremo, y entre -  
20 ellas, como más terminantes, en las de fechas 16 de octubre  
de 1954, 23 de enero de 1959, 20 de marzo de 1964 y otras.

Establecido el concepto expresado, en cuanto a la  
amplitud que debe darse a la protección solicitada, se re-  
25 dacta a continuación la Nota de Reivindicaciones, de acuer-  
do con lo que se establece en el último párrafo del apar-  
tado tercero del Artículo 100 de la Ley, sintetizando así  
las novedades que se desean reivindicar:

#### NOTA DE REIVINDICACIONES

30 En resumen, el privilegio de explotación exclusi-  
va que se solicita, recaerá sobre las reivindicaciones si-  
guientes:

1

5

10

15

20

25

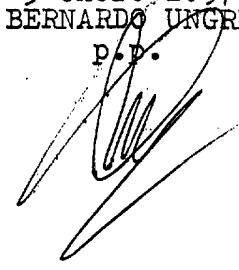
30

1.- DISPOSITIVO DE SEGURIDAD CONTRA INUNDACIONES EN CASO DE CORTE DE SUMINISTRO DE FLUIDOS, que siendo de especial aplicación en las conducciones de aguas a viviendas y edificios y concebido en orden a evitar las inundaciones que se provocan con la reanudación del suministro del fluido por grifos cuyo cierre se ha olvidado, esencialmente se caracteriza por comprender un cuerpo intercalado en la conducción del fluido, que aloja en su interior a un émbolo sometido a la presión del fluido y a la de un resorte de expansión, con la particularidad de que la presión del resorte es inferior a la que ejerce el fluido sobre el émbolo y de sentido inverso, habiéndose previsto que en ausencia del fluido, el émbolo ocupe la sección total de la conducción y aflorando dicho émbolo, superiormente, del cuerpo que le aloja mediante un ensanchamiento a modo de botón.

2.- Se reivindica por último como objeto sobre el que ha de recaer el Modelo de Utilidad que se solicita: DISPOSITIVO DE SEGURIDAD CONTRA INUNDACIONES EN CASO DE CORTE DE SUMINISTRO DE FLUIDOS.

Todo conforme queda descrito y reivindicado en la presente memoria descriptiva que consta de siete páginas mecanografiadas y dibujos adjuntos.

Madrid, 5 enero 1.978  
BERNARDO UNGRIA  
p.p.



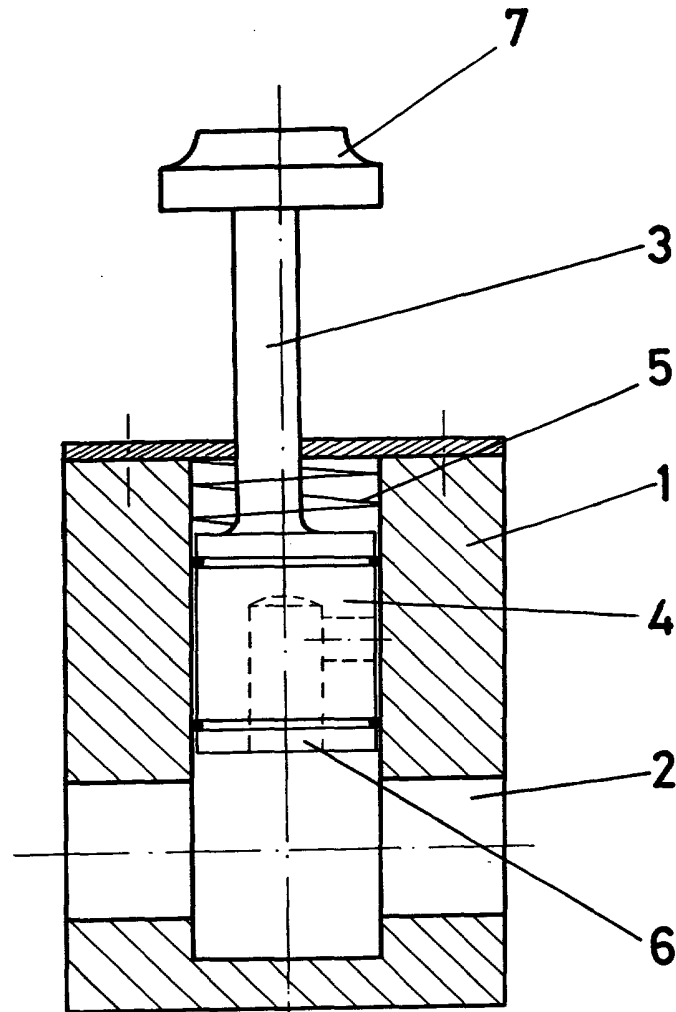


FIG. 1

ESCALA VARIABLE

Madrid, 5 de enero de 1978

BERNARDO UNGRIA

P. P.

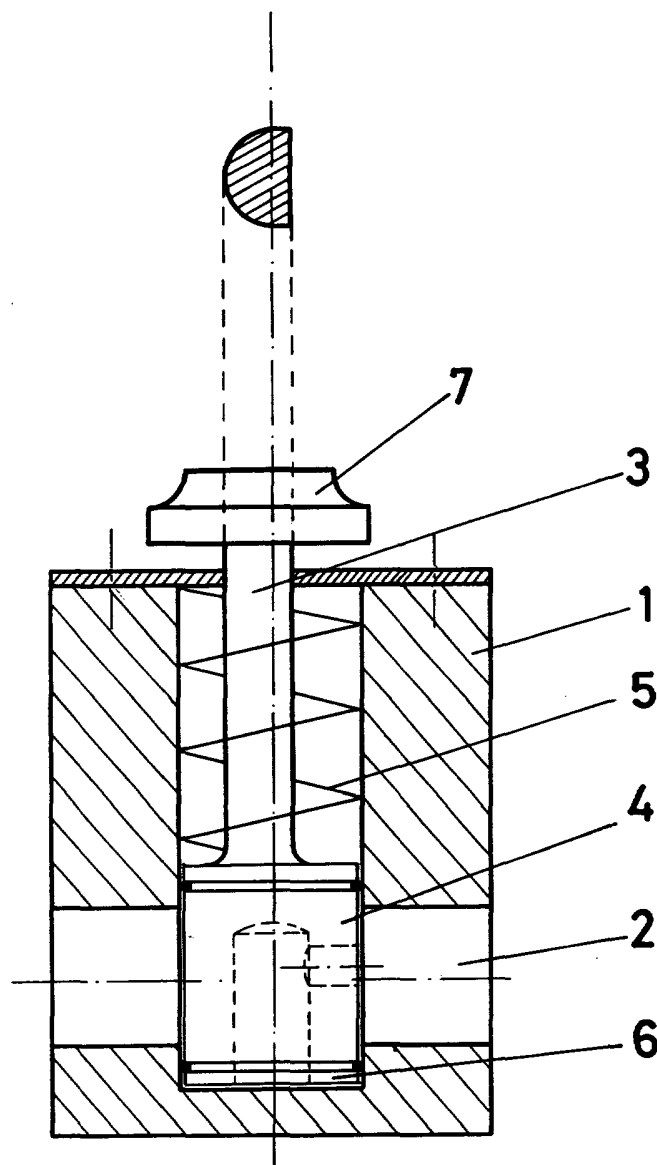


FIG. 2

**ESCALA VARIABLE**

Madrid, 5 de enero de 1978

**BERNARDO UNGRIA**

P. P.