

233168

JE.



233168

P A T E N T E   D E   I N T R O D U C C I O N

=====

a favor de

D. Francisco CASUT BARRERA, de nacionalidad española,  
domiciliado en REUS (Tarragona) Calle Riudoms, nº 15,

por:

"Perfeccionamientos en las máquinas cosechadoras"

=====::=====

M e m o r i a   d e s c r i p t i v a .

La presente patente tiene por objeto unos perfeccionamientos en la construcción de las máquinas cosechadoras que pueden también aplicarse ventajosamente



a las máquinas simplemente trilladoras.

En las máquinas cosechadoras, la miés después de ser cortada es conducida por un tapíz elevador a un mecanismo desgranador en el que se separa el grano de la paja, pasando luego el grano a un juego de cribas para su limpieza, mientras que la paja es entregada a otras cribas vibratoras que la limpian y acaban de separar el grano que pudiera quedar en ella.

El citado mecanismo desgranador acostumbra a estar constituido por un cilindro o tambor provisto de barras estriadas o dentadas, bajo el cual va dispuesta una rejilla cóncava, de manera que al pasar la miés por entre ambos órganos, la acción del cilindro obliga al grano a desprenderse de las espigas, y como ya se comprende, para que este mecanismo desgranador sea igualmente eficaz para las distintas clases de mieses, la separación entre el cilindro y la rejilla cóncava, no puede ser siempre la misma sinó que por el contrario conviene que pueda variarse de acuerdo con la clase de grano a cuya recolección se aplica la máquina.

Con este fin se han ideado diversos mecanismos que permiten regular a voluntad la distancia entre los soportes del eje del cilindro y la rejilla, pero en general para ello es preciso ajustar por separado la posición de los dos apoyos del eje del cilindro, con la consiguiente dificultad para conservar el paralelismo entre este eje y la rejilla, debiéndose, como es natural, efectuar la operación de ajuste mientras la máquina está parada.

Los perfeccionamientos objeto de esta patente se refieren a la construcción del citado mecanismo desgrana-



233168

dor, y tienen por finalidad la regulación simultánea de los apoyos de ambos extremos del eje del cilindro mediante una sencilla maniobra, manteniéndose así dicho eje constantemente paralelo a si mismo durante su desplazamiento, lo cual tiene además la ventaja de que permite efectuar una regulación progresiva durante el trabajo de la máquina, sin necesidad de interrumpir su funcionamiento.

Según estos perfeccionamientos, el ajuste del mecanismo desgranador se obtiene montando el eje del cilindro de este mecanismo en unos cojinetes especiales, que pueden deslizarse verticalmente a modo de una corredera en sendas piezas de guía, fijas a la bancada o armazón de la máquina. Los dos cojinetes están acoplados, por medio de sendos dispositivos transformadores de un movimiento giratorio en otro rectilíneo, y de los correspondientes órganos de transmisión, a un eje común transversal a la máquina, provisto de medios para su accionamiento manual, de manera que el movimiento de giro comunicado a este eje común de mando, es transmitido y transformado por los dispositivos de los dos cojinetes en un movimiento longitudinal que determina el desplazamiento simultáneo y en igual magnitud de los dos cojinetes.

En los planos adjuntos se representa un ejemplo de aplicación práctica de los perfeccionamientos objeto de esta patente al mecanismo desgranador de una máquina cosechadora.

La figura 1, es una vista lateral del conjunto del mecanismo desgranador.

La figura 2, es un detalle a mayor escala y en



233168

sección axial del mismo mecanismo.

La figura 3, es una vista por la derecha de las figuras 1 y 2.

5 La figura 4, es una sección transversal por la línea IV-IV de la figura 3.

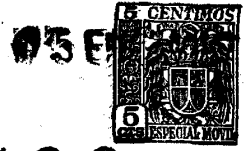
El mecanismo desgranador representado comprende un cilindro o tambor -1- provisto de un cierto número de barras estriadas o dentadas -2-, que gira con su eje -3- en posición horizontal accionado por medio del correspondiente órgano de transmisión -4-, sobre una rejilla cóncava -5- dispuesta fija entre las dos bancadas o armazones laterales -6- de la máquina.

10 Los dos extremos del eje -3- de este cilindro giran apoyados en sendos cojinetes -7-, provistos de los correspondientes rodamientos de bolas -8-, y que presentan unas expansiones o pestañas laterales -9- que pueden deslizarse a lo largo de sendas canales de guía verticales -10- que presenta una pieza de fundición -11- en forma de U invertida, fijada a la armazón -6- de la máquina.

20 Transversalmente a la máquina vá dispuesto un eje -12- provisto en un extremo de un volante -13- o de otros medios para su accionamiento manual, y que por medio de dos juegos de engranajes cónicos -14- o de otros órganos de transmisión apropiados, transmite el movimiento de giro que se le comunica por medio de dicho volante -13- a sendos husillos -15-, montados giratorios en un cubo -16- que forma el puente central -17- de las piezas laterales -11- de guía de los cojinetes, y cuyo extremo fileteado -18- se rosca en una tuerca -19- solidaria de dichos cojinetes -7-, constituyendo un dispositivo que transforma

25

30 el movimiento de giro aplicado a los citados husillos



33168

5 -15- en un movimiento rectilineo que determina el desplazamiento simultaneo de los dos cojinetes -7- en sentido vertical sobre sus piezas de guia -11-. De este modo sin necesidad de interrumpir el funcionamiento de la máquina, el operario actuando sobre el volante de mando -13- puede desplazar simultáneamente en un mismo sentido y en una misma magnitud los dos cojinetes -7-, y de esta manera, regular a voluntad la distancia entre el eje -3- del cilindro desgranador -1- y la rejilla cóncava -5-, sin alterar el paralelismo entre ambos órganos.

15 Aunque la forma de realización descrita es más lógica y práctica, la regulación del mecanismo desgranador podría también obtenerse manteniendo invariable la posición del eje -3- del cilindro y desplazando la rejilla cóncava -5-, manteniéndola constantemente paralela a dicho eje -3- del cilindro, para lo cual no se altera en lo esencial el mecanismo descrito, del cual basta sustituir los cojinetes -7- por soportes apropiados que sostengan la rejilla -5-.

N O T A  
=====

Se reivindica como objeto de esta patente:

- 1) Perfeccionamientos en las máquinas cosechadoras, caracterizados por montar el eje del cilindro del mecanismo desgranador en cojinetes desplazables verticalmente, y en obtener el desplazamiento simultáneo y en igual sentido y magnitud de ambos cojinetes, por medio de un solo eje transversal a la máquina, provisto de medios para su accionamiento manual, y acoplado mediante transmisiones adecuadas a sendos dispositivos

15 ENE



233 16 8

transformadores del movimiento giratorio recibido en un movimiento longitudinal, que aplican a los respectivos cojinetes del eje del cilindro.

5 2) Perfeccionamientos en las máquinas cosechadoras según la reivindicación anterior, caracterizados por montar el eje del cilindro desgranador en cojinetes provistos de aletas laterales deslizables a lo largo de canales verticales correspondientes de una pieza de guía fijada a la armazón de la máquina, y que soporta además  
10 el dispositivo transformador del movimiento giratorio en rectilíneo.

3) Perfeccionamientos en las máquinas cosechadoras según las reivindicaciones anteriores, caracterizados porque el eje transversal a la máquina, de mando del  
15 desplazamiento de los cojinetes, acciona mediante sendos juegos de engranajes cónicos dos husillos fileteados, montados libremente giratorios sobre las piezas de guía de los cojinetes, y roscados en tuercas solidarias de dichos cojinetes.

20 4) Perfeccionamientos en las máquinas cosechadoras.

Esta memoria consta de seis páginas escritas por una sola cara.

BARCELONA, 15 ENE. 1957

P. A.



15 ENF

FIG. 1

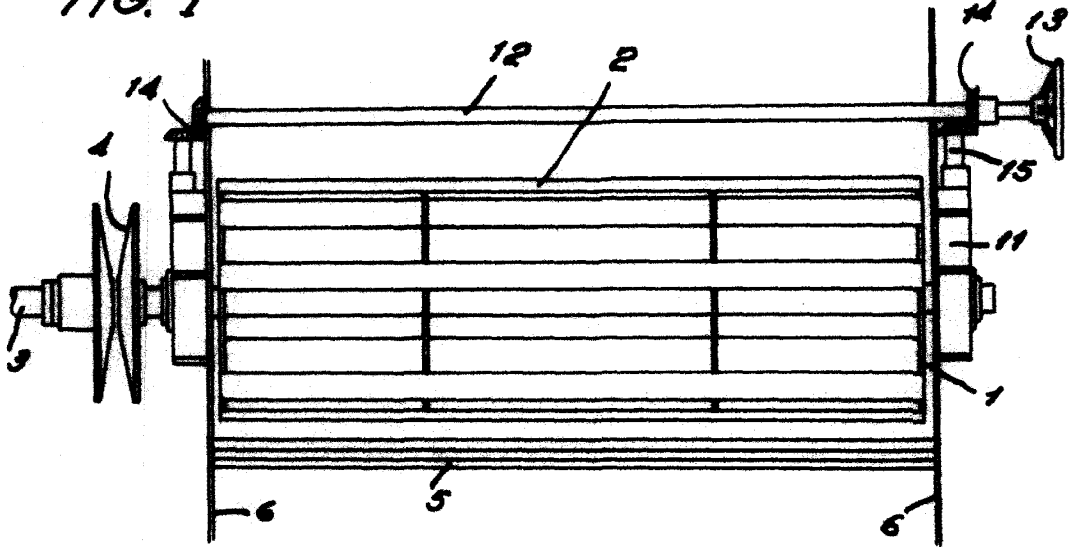
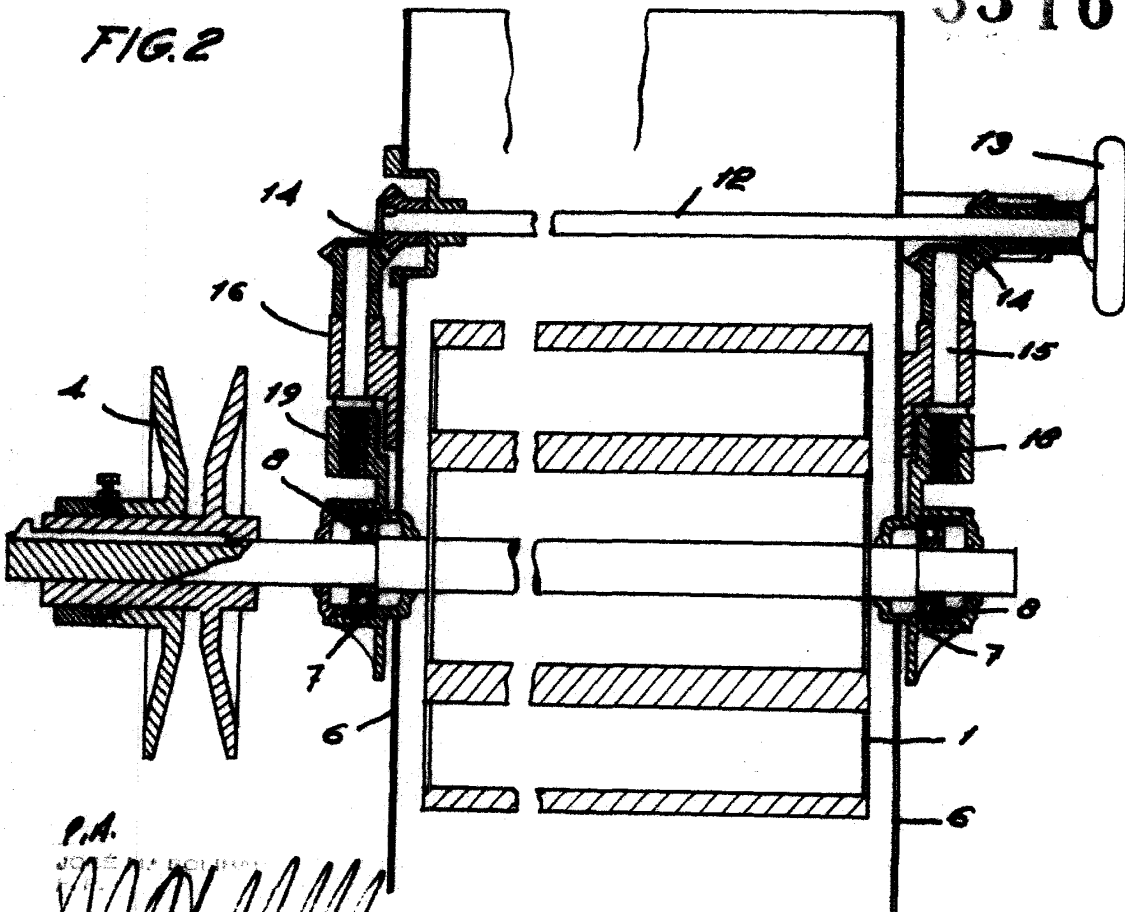
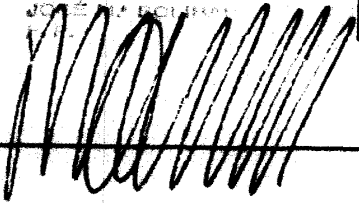


FIG. 2

33168



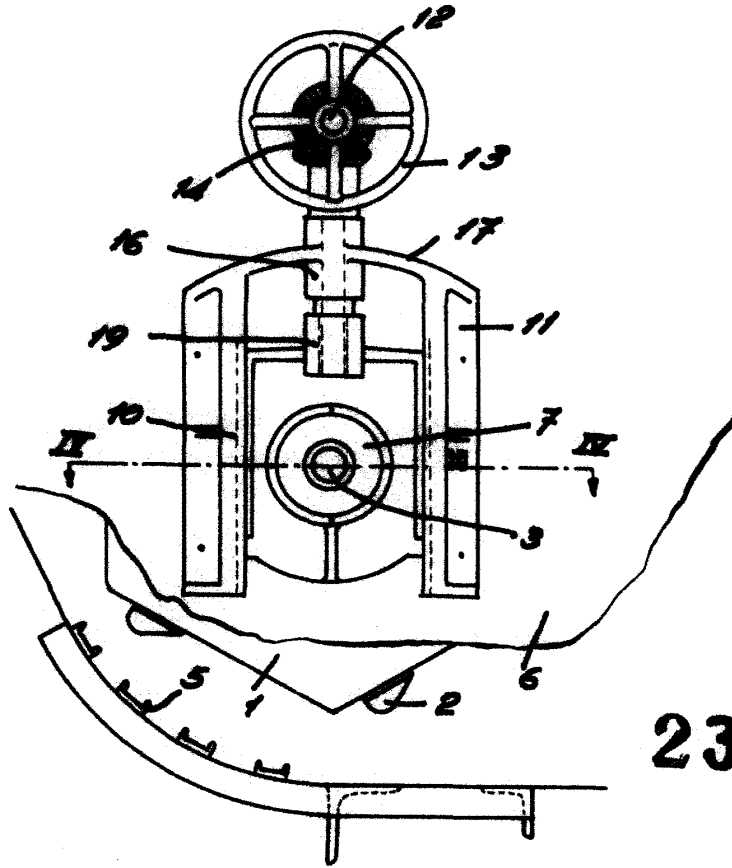
P.A.





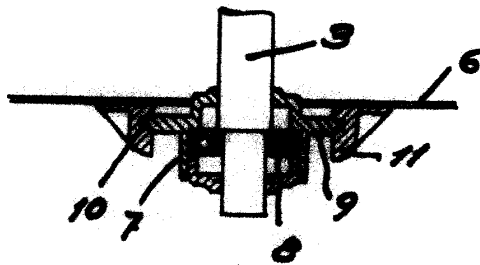
5 ENE

FIG. 3



233168

FIG. 4



P.A.

JOSÉ MA. BOLIBAL  
F.P.