

MINISTERIO DE INDUSTRIA Y ENERGIA

Registro de la Propiedad Industrial



ESPAÑA

10 ES

11  
21

NUMERO
233.157
FECHA DE PRESENTACION
4 Enero 1978

10 Y

MODELO DE UTILIDAD

233157

30 PRIORIDADES:	32 FECHA	33 PAIS
31 NUMERO		

47 FECHA DE PUBLICIDAD	51 CLASIFICACION INTERNACIONAL
	E04 B

54 TITULO DE LA INVENCIÓN
ELEMENTO PARA CONSTRUCCION

71 SOLICITANTE (S)
APLICACIONES ENERGIA SOLAR, S.A.

DOMICILIO DEL SOLICITANTE
Obispo Martin Ruano, 11 pral. LERIDA

72 INVENTOR (ES)

73 TITULAR (ES)

74 REPRESENTANTE
DON BERNARDO UNGRIA GOIBURU

js/.

1 El Estatuto vigente sobre Propiedad Industrial, de  
26 de Julio de 1929, en su texto refundido publicado el 30  
de Abril de 1930, establece los caracteres de patentabili-  
5 objeto obtener ventajas sobre lo ya conocido, admitiendo  
por consiguiente como patentables, las nuevas máquinas, a-  
paratos, instrumentos, procesos de fabricación, etc. La am-  
plitud de conceptos previstos como patentables, ha llevado  
al legislador a aclarar (Artº. 46) que la enumeración con-  
10 tenida en dicho cuerpo legal es puramente enunciativa y no  
limitativa, haciéndola extensiva incluso a los descubrimien-  
tos de tipo científico (Artº. 47).

El Decreto de 26 de Diciembre de 1947, recogiendo  
la Orden de 18 de Noviembre de 1935, confirma el criterio  
15 legal de que también serán patentables los instrumentos, ob-  
jetos, o partes de los mismos, que aporten a la función a  
que son destinados, un beneficio o efecto nuevo, y en defi-  
nitiva que constituyan una mejora sustancial sobre lo ante-  
riormente conocido.

20 Pues bien, a tenor de lo expuesto, y en base al ar-  
ticulado que recoge los conceptos expresados, debe conside-  
rarse, que la invención a que se refiere la presente memo-  
ria, constituye una novedad industrial, con características  
y ventajas que la hacen merecedora del privilegio de explo-  
25 tación exclusiva que por ella se solicita, premiando así  
los méritos de quien aporta a la industria del país una me-  
jora efectiva y precisamente comprendida entre las enuncia-  
das por la Ley como patentables. (Arts. 46 y 47 en relación  
con el 171, en su nueva redacción afectada por la Orden de  
30 18 de Noviembre de 1.935).

1           La presente invención, según se expresa en el enun-  
ciado de esta memoria descriptiva, se refiere a un "ELEMEN-  
TO PARA CONSTRUCCION".

5           En los últimos tiempos resulta cada vez mas exten-  
dida la aplicación de la energía solar en la calefacción  
de locales y viviendas, en donde generalmente se integra  
el circuito calefactor en el propio pavimento.

Dichos pavimentos pueden ser aplicados por la cale-  
facción por caldera o cualquier otro tipo convencional.

10           El presente modelo de utilidad, pues, se refiere a  
un nuevo elemento para la construcción de los referidos pa-  
vimentos, y está constituido básicamente por un cuerpo mo-  
nopieza, preferentemente paralelepédico, compuesto por -  
áridos fraguados o masa cocida de arcilla.

15           El cuerpo monopieza a que se está haciendo alusión  
presenta un grueso que es varias veces menor que su longi-  
tud e interiormente dispone en proximidad a sus bases me-  
nores de sendos orificios transversales y ciegos que están  
en permanente comunicación entre sí por medio de una plura-  
20           lidad de conductos longitudinales que constituyen un cir-  
cuito para un fluido intercambiador de calor. El referido  
cuerpo monopieza esta armado en su masa y presenta una de  
sus caras, la exterior o cara vista, optativamente decora-  
da y bajo la cual se ha previsto una malla metálica conduc-  
25           tora del calor.

30           Para que se comprenda mas fácilmente las caracte-  
rísticas en base a las cuales se conforma el elemento para  
la construcción que nos ocupa, se acompaña a la presente me-  
moría descriptiva, formando parte integrante de la misma, una  
hoja de planos donde la figura única representada muestra

1 esquemáticamente y en perspectiva el elemento para construc  
ción que se describe, de forma que con la ayuda de tal hoja  
de planos va a explicarse su estructura.

5 En efecto, el ELEMENTO PARA CONSTRUCCION objeto del  
presente modelo de utilidad es un cuerpo monopieza, refe-  
rencia (1), donde el grueso es varias veces menor que su  
longitud. En zonas muy próximas a las bases menores de este  
cuerpo monopieza y paralelepédico se incorporan sendos ori-  
ficios transversales, referencia (2), que por una de sus  
10 extremidades son ciegos, es decir, que no se proyectan al  
exterior del cuerpo monopieza (1), en tanto que por las ex-  
tremidades opuestas determinan bocas de conexión a otros  
cuerpos monopieza (1), de idénticas características al que  
ahora se describe, o bien al circuito calefactor mediante  
15 manguitos u otro sistema convencional apropiado.

Los citados orificios transversales (3) están comu-  
nicados entre sí mediante una pluralidad de conductos lon-  
gitudinales, referencia (4), cerrados por sus extremos, y  
que constituyen para el conjunto el circuito para un flui-  
do intercambiador de calor.  
20

El cuerpo (1) incorpora preferentemente en su masa  
un armado de refuerzo, referencia (2) en tanto que la cara  
vista puede ir decorada con una capa de material vitrifica-  
do, aglomerado de marmol, etc.

25 Precisamente por debajo de dicha cara exterior, el  
cuerpo monopieza (1) puede integrar una malla (5) de mate-  
rial metálico conductor de calor.

1 Hecha la descripción a que se refiere la memoria  
que antecede, es preciso insistir en que los detalles de  
realización de la idea expuesta, pueden variar, es decir,  
5 que pueden sufrir pequeñas alteraciones, basadas siempre  
en los principios fundamentales de la idea, que son en esen-  
cia los que quedan reflejados en los párrafos de la descrip-  
ción hecha. En efecto, el Artículo 48 del Estatuto vigente  
sobre Propiedad Industrial, establece como no patentables,  
10 en su apartado tercero, "los cambios de forma, dimensiones,  
proporciones y materias de un objeto ya patentado" fijando  
así el criterio del legislador en el sentido de que paten-  
tada una idea que pueda dar lugar a una realidad práctica  
e industrializable, nadie podrá apoyarse en ella para, a  
15 pretexto de haber introducido ligeras modificaciones, pre-  
sentarla como nueva y propia.

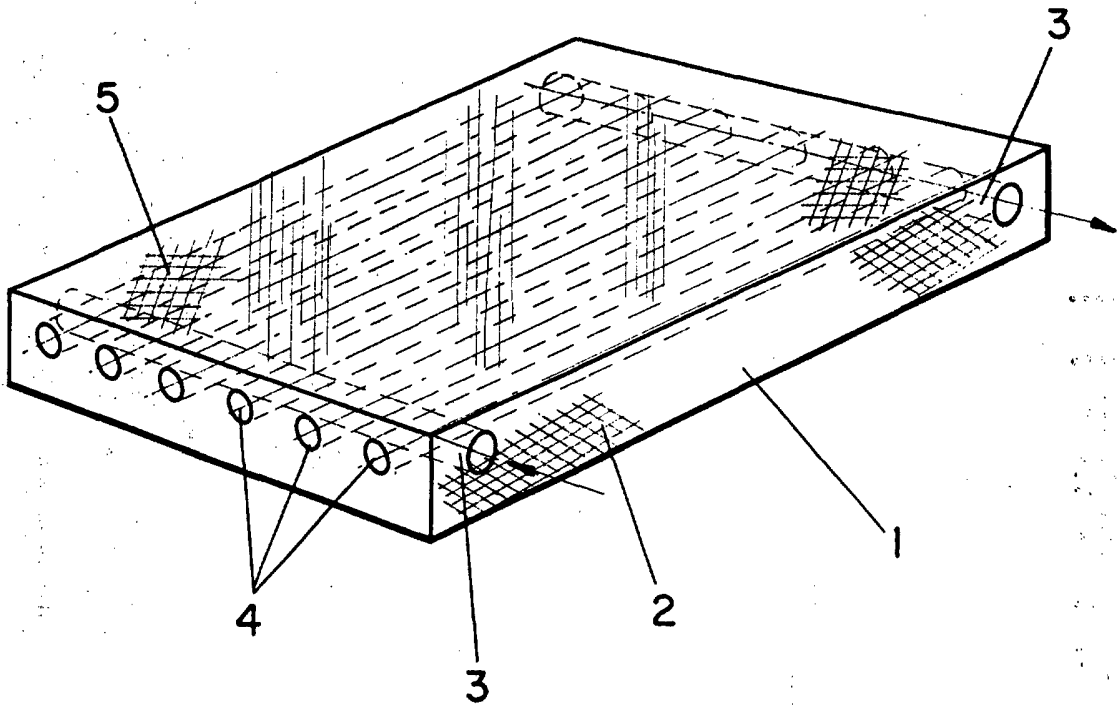
Este principio, en cuanto al alcance de la protec-  
ción del objeto patentado se refiere, se halla confirmado  
por numerosas Sentencias del Tribunal Supremo, y entre -  
20 ellas, como más terminantes, en las de fechas 16 de octubre  
de 1954, 23 de enero de 1959, 20 de marzo de 1964 y otras.

Establecido el concepto expresado, en cuanto a la  
amplitud que debe darse a la protección solicitada, se re-  
25 dacta a continuación la Nota de Reivindicaciones, de acuer-  
do con lo que se establece en el último párrafo del apar-  
tado tercero del Artículo 100 de la Ley, sintetizando así  
las novedades que se desean reivindicar:

#### NOTA DE REIVINDICACIONES

30 En resumen, el privilegio de explotación exclusi-  
va que se solicita, recaerá sobre las reivindicaciones si-  
guientes:





ESCALA VARIABLE

Madrid, 4 de Enero de 1978

BERNARDO UNGRIA

p. p.