



ESPAÑA

19 ES	11	NUMERO	10 Y
	21	233.155	
	22	FECHA DE PRESENTACION	
		4-1-78	

Concedido el Registro de acuerdo con los datos que figuran en la presente descripción y según el contenido de la Memoria adjunta.

MODELO DE UTILIDAD

233155

50 PRIORIDADES:	31 NUMERO	32 FECHA	33 PAIS
-----------------	-----------	----------	---------

47 FECHA DE PUBLICIDAD	51 CLASIFICACION INTERNACIONAL
	B26B

54 TITULO DE LA INVENCIÓN
CUCHILLO PARA SUBMARINISTAS.

71 SOLICITANTE (S)
DON ELADIO MUELA LEON

DOMICILIO DEL SOLICITANTE
La Fé, 12, PUERTOLLANO (CIUDAD REAL)

72 INVENTOR (ES)

73 TITULAR (ES)

74 REPRESENTANTE
D. BERNARDO UNGRIA GOIBURU

PPG/TF.

1 El Estatuto vigente sobre Propiedad Industrial, de
26 de Julio de 1929, en su texto refundido publicado el 30
de Abril de 1930, establece los caracteres de patentabili-
5 objeto obtener ventajas sobre lo ya conocido, admitiendo
por consiguiente como patentables, las nuevas máquinas, a-
paratos, instrumentos, procesos de fabricación, etc. La am
plitud de conceptos previstos como patentables, ha llevado
al legislador a aclarar (Artº. 46) que la enumeración con-
10 tenida en dicho cuerpo legal es puramente enunciativa y no
limitativa, haciéndola extensiva incluso a los descubrimien-
tos de tipo científico (Artº. 47).

El Decreto de 26 de Diciembre de 1947, recogiendo
la Orden de 18 de Noviembre de 1935, confirma el criterio
15 legal de que también serán patentables los instrumentos, ob-
jetos, o partes de los mismos, que aporten a la función a
que son destinados, un beneficio o efecto nuevo, y en defi-
nitiva que constituyan una mejora sustancial sobre lo ante
riormente conocido.

20 Pues bien, a tenor de lo expuesto, y en base al ar-
ticulado que recoge los conceptos expresados, debe conside-
rarse, que la invención a que se refiere la presente memo-
ria, constituye una novedad industrial, con características
y ventajas que la hacen merecedora del privilegio de explo-
25 tación exclusiva que por ella se solicita, premiando así
los méritos de quien aporta a la industria del país una me-
jora efectiva y precisamente comprendida entre las enuncia-
das por la Ley como patentables. (Arts. 46 y 47 en relación
con el 171, en su nueva redacción afectada por la Orden de
30 18 de Noviembre de 1.935).

1 La presente invención, según se expresa en
el enunciado de esta Memoria descriptiva, consiste en un
cuchillo para submarinistas que ha sido considerablemente
5 perfeccionado en orden a mejorar sensiblemente su estruc-
tura y eficacia.

El cuchillo para submarinistas, objeto de
la presente invención, constituye una importante innovación
que aporta sensibles mejoras, tanto de estructura como de
utilidad, para las funciones a las que se destina, puesto
10 que al tiempo que realiza las funciones inherentes a los
cuchillos para submarinismo convencionales, se constituye
en portador de ciertas características que le confieren una
supremacía total sobre el resto de los utensilios de este
tipo, hasta el momento utilizados. En efecto, este cuchillo
15 para submarinistas que, lógicamente, está dotado de una ho-
ja de acero inoxidable, es portador de una empuñadura ca-
racterística cuya forma anatómica facilita grandemente su
uso al tiempo que evita posibles deslizamientos de la mano
del usuario producidos por la lubricación que el agua, que
20 rodea al medio ambiente en el que ha de utilizarse, ejerce
sobre las empuñaduras convencionales y ésto es debido, como
anteriormente se ha dicho, a diferentes salientes y nerva-
duras que el mango posee, especialmente en la zona de con-
tacto con la hoja metálica.

25 Además, las características que confieren a
este cuchillo una supremacía sobre el resto de la fabrica-
ción convencional, no se limitan a lo anteriormente expuesto
sino que, el cuchillo objeto de la presente invención es
flotador, con lo cual se descarta toda posibilidad de pérdida
30 por la caída de este útil a las profundidades, circunstancia

1 que hasta el momento venía produciéndose con suma frecuencia.
La flotabilidad del cuchillo, en cuestión, se ha conseguido
aportando una empuñadura totalmente hueca, rematada supe-
riormente por un tapón que, preferentemente, irá coloreado
5 en rojo para que si el cuchillo sale a la superficie por
una pérdida involuntaria del mismo por el usuario, sea fa-
cilmente avistable y por tanto recuperable.

Este cuchillo para submarinistas queda com-
pletado mediante una funda, con su correspondiente tahalí,
10 el cual es fácilmente enchufable y desenchufable a la funda
mediante un ingenioso sistema de presión. Este tahalí, en
su zona próxima al nacimiento de la hoja metálica del cuchi-
llo, posee un tetón semiesférico que, conectando con uno
de los rehundidos característicos de la empuñadura, impide
15 una salida involuntaria del cuchillo. Por su parte superior
el tahalí es portador de una anilla o argolla, igualmente
en materia plastica que rodeando la parte superior del cu-
chillo penetra por su extremidad y lo abraza totalmente im-
posibilitando de todo punto la pérdida del mismo. Esta ani-
20 lla es igualmente separable del tahalí, en el cual se aloja
mediante una ligera presión.

Para complementar la descripción que seguida-
mente se va a realizar y con objeto de ayudar a una mejor
comprensión de las características del invento, se acompaña
25 a la presente Memoria descriptiva y formando parte integran-
te de la misma de un juego de planos en el que con carácter
ilustrativo y no limitativo se ha representado lo siguiente:

La figura 1 muestra una vista lateral del
cuchillo para submarinistas, objeto de la presente invención,
30 alojado en su funda portadora.

1 La figura 2 muestra una vista de alzado posterior del cuchillo para submarinistas y de la funda portadora.

5 La figura 3 muestra una vista en sección según A-B de la figura 1.

La figura 4 muestra una vista en sección, según C-D de la figura 2.

10 La figura 5 muestra una vista de alzado del cuchillo para submarinistas, desprovisto de su funda portadora.

La figura 6 muestra una vista de perfil del cuchillo para submarinistas, separado del extremo de su empuñadura.

15 La figura 7 muestra una vista en sección, según E-F de la figura 6.

La figura 8 muestra una vista de perfil de la funda para el cuchillo.

20 La figura 9 representa una vista en alzado posterior de la funda para el cuchillo, pudiendo apreciarse el cajeadado para el alojamiento del tahalí.

La figura 10 muestra una vista en sección según G-H de la figura 9.

25 La figura 11 muestra una vista lateral del tahalí que se conecta a la funda portadora del cuchillo.

La figura 12 muestra una vista en alzado del tahalí.

La figura 13 muestra una vista de alzado posterior del tahalí.

30 La figura 14 muestra una vista de alzado de la argolla de retención del cuchillo, de que es portadora el

1 tahalí.

La figura 15 muestra una vista lateral de la argolla.

5 La figura 16 muestra una sección, según I-J de la figura 14, de la mencionada argolla.

10 A la vista de las mencionadas figuras, y como puede comprobarse, el cuchillo para submarinistas, que la invención propone, queda constituido a partir de una hoja metálica -1- solidaria a una empuñadura plástica -2-, dotada de determinados rehundidos -3- y de unas nervaduras -4- que le confieren unas buenas propiedades anatómicas. Por su extremo libre la empuñadura -2- se ve rematada por un tapón -5-, coloreado preferentemente de un matiz vivo y que al ser enchufado en la empuñadura -2-, que es hueca, contribuye a
15 establecer un compartimento estanco en el interior de dicha empuñadura -2-, aportando características de flotabilidad al cuchillo en cuestión.

20 El cuchillo queda alojado en una funda -6- provista, posteriormente, de un pequeño cajeadó -7- con objeto de alojar por presión una pestaña -8- que posee el tahalí -9- de la funda -6-. Este tahalí -9- está dotado de una ranura -10-, rectangular, y suficientemente amplia para permitir el paso del cinturón del que penda el conjunto. Asimismo posee una acanaladura -11- destinada a alojar una anilla
25 -12- que, vasculando sobre dicha canal -11-, es susceptible de abrazar el extremo o capuchón -5- del cuchillo cuando éste se halla alojado en la funda -6-, imposibilitando su salida de la misma. Para facilitar la operación de esta anilla -12-, ésta va provista de una pestaña -13-. Además, el
30 tahalí -9- posee un tetón semiesférico -14- destinado a

1 presionar sobre uno de los rehundidos -3- que posee la funda
-2- con objeto de evitar salidas accidentales del cuchillo
de su funda portadora. Igualmente el tahalí -9- posee en su
extremo superior una nervadura -15- con objeto de contribuir
5 a un perfecto ajuste de la anilla -12- en el extremo -5- de
la empuñadura -2- del cuchillo.

El extremo inferior de la funda -6- se ve
afectado por un orificio -16- que permite la salida de aire
o líquido, al introducir el cuchillo en la misma, así como
10 de una pequeña argolla -17- para el paso, eventualmente,
de una cinta auxiliar de sujeción. La embocadura -18- de la
funda -6- adopta una configuración en media luna, con obje-
to de acoplarse íntimamente a la nervadura -4- que posee una
de las caras de la empuñadura -2-, constituyendo, de esta
15 forma, un excelente tope de penetración y ajuste.

No se considera necesario hacer más extensa
esta descripción para que cualquier persona perita en la ma-
teria comprenda perfectamente la idea que se desea patentar,
así como las ventajas que de su realización industrial han
20 de derivarse.

Por todo ello, y para evitar posibles imita-
ciones, se presenta esta solicitud, pidiendo la explotación
exclusiva de la idea descrita, de acuerdo con las considera-
ciones y puntos que se desean reivindicar, que se concretan
25 en las páginas siguientes:

1 Hecha la descripción a que se refiere la memoria
que antecede, es preciso insistir en que los detalles de
realización de la idea expuesta, pueden variar, es decir,
que pueden sufrir pequeñas alteraciones, basadas siempre
5 en los principios fundamentales de la idea, que son en esen-
cia los que quedan reflejados en los párrafos de la descrip-
ción hecha. En efecto, el Artículo 48 del Estatuto vigente
sobre Propiedad Industrial, establece como no patentables,
en su apartado tercero, "los cambios de forma, dimensiones,
10 proporciones y materias de un objeto ya patentado" fijando
así el criterio del legislador en el sentido de que paten-
tada una idea que pueda dar lugar a una realidad práctica
e industrializable, nadie podrá apoyarse en ella para, a
pretexto de haber introducido ligeras modificaciones, pre-
15 sentarla como nueva y propia.

Este principio, en cuanto al alcance de la protec-
ción del objeto patentado se refiere, se halla confirmado
por numerosas Sentencias del Tribunal Supremo, y entre -
ellas, como más terminantes, en las de fechas 16 de octubre
20 de 1954, 23 de enero de 1959, 20 de marzo de 1964 y otras.

Establecido el concepto expresado, en cuanto a la
amplitud que debe darse a la protección solicitada, se re-
dacta a continuación la Nota de Reivindicaciones, de acuer-
do con lo que se establece en el último párrafo del apar-
25 tado tercero del Artículo 100 de la Ley, sintetizando así
las novedades que se desean reivindicar:

NOTA DE REIVINDICACIONES


En resumen, el privilegio de explotación exclusi-
va que se solicita, recaerá sobre las reivindicaciones si-
30 guientes:

1 1.- CUCHILLO PARA SUBMARINISTAS; que siendo
del tipo de los que comprenden una funda protectora con su
correspondiente tahalí y estando dotado de una hoja metáli-
ca de estructura adecuada para los fines a que se destina,
5 esencialmente se caracteriza por comprender un mango hueco
de sección trapecial con caras curvas, que en su extremo
libre se remata con una pieza tapón conectada telescópica-
mente con dicho mango y dotada de un escalón perimetral
que constituye el tope de penetración con el mango, confi-
10 riéndole propiedades de compartimento estanco y con la par-
ticularidad de que en la zona de unión del mango con la
hoja del cuchillo y a ambos lados existen sendas nervadu-
ras en media luna que dotan al mango de propiedades anató-
micas y coinciden con la embocadura de la funda, existien-
15 do sobre el tahalí un tetón que conecta con una de las ci-
tadas nervaduras y finalizando, en su extremo libre, dicho
tahalí con una argolla articulada y dotada de una pestaña,
la cual es susceptible de acoplarse elásticamente sobre el
extremo del mango, habiéndose previsto la conexión del ta-
20 halí con la funda protectora mediante la introducción de
una pestaña en el extremo del tahalí con un ojal ubicado
en la parte posterior de la funda protectora.

25 2.- Se reivindica por último como objeto sobre
el que ha de recaer el modelo de utilidad que se solicita:
CUCHILLO PARA SUBMARINISTAS.

1 Todo conforme queda descrito y reivindicado
en la presente Memoria descriptiva que consta de diez pági-
nas mecanografiadas y dibujos adjuntos.

5 Madrid, 4 de Enero de 1978
BERNARDO UNGRIA
p.p.



10

15

20

25

30

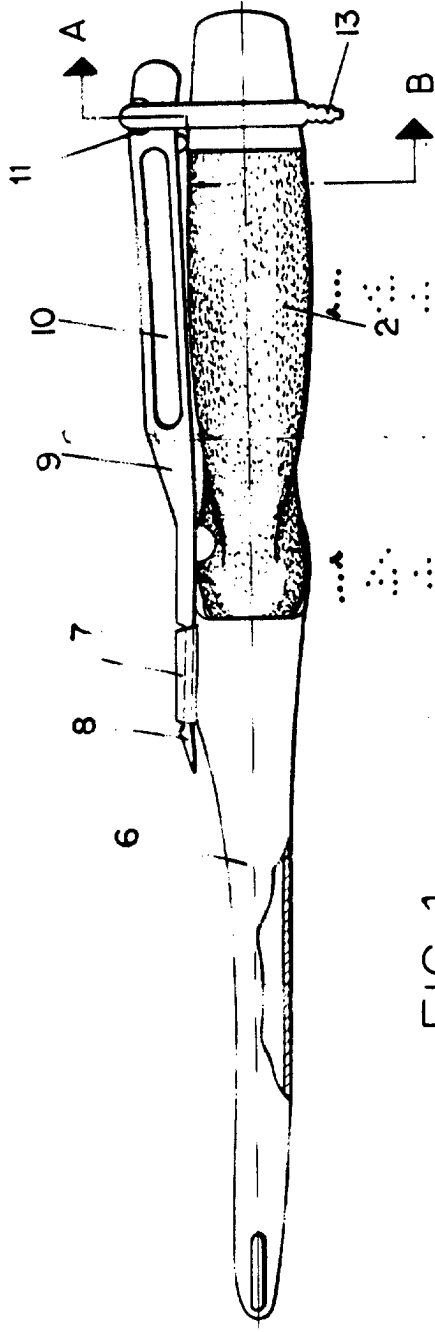


FIG-1

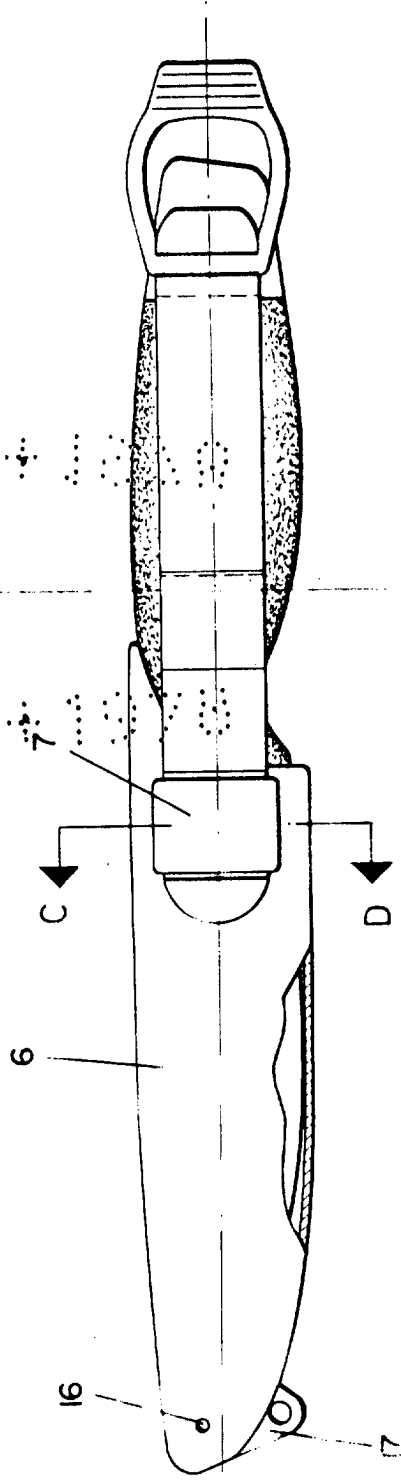


FIG-2

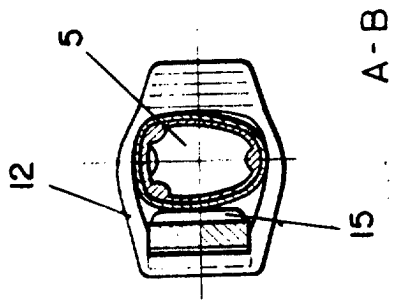


FIG-3

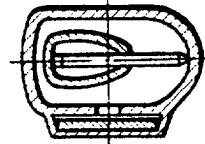


FIG-4

ESCALA VARIABLE
 de 1:1000
 Madrid, de 1977
 BERNARDO UNGRIA
 P. P.

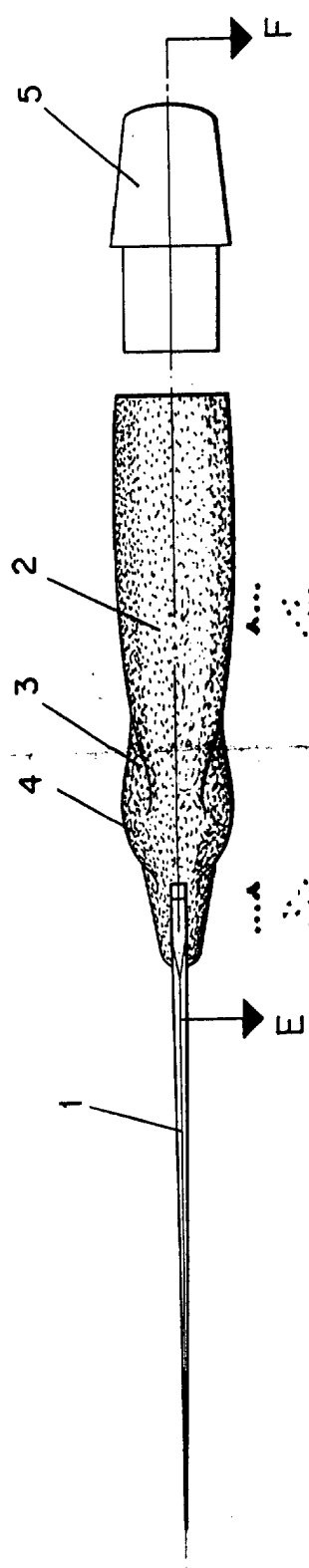


FIG-6

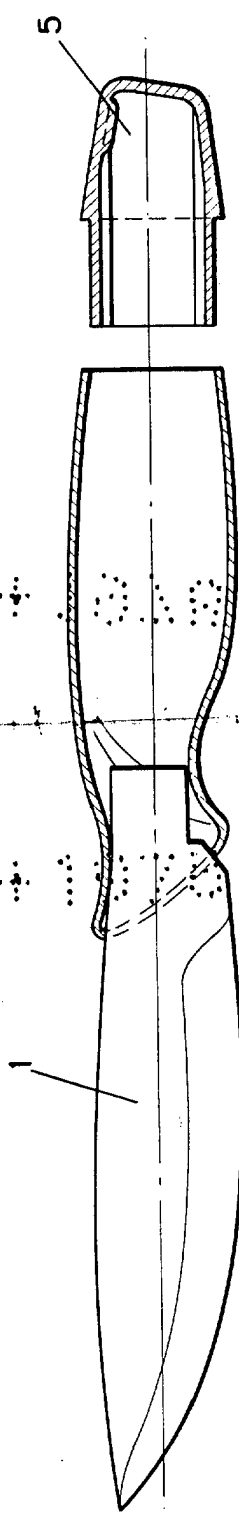


FIG-7 E-F

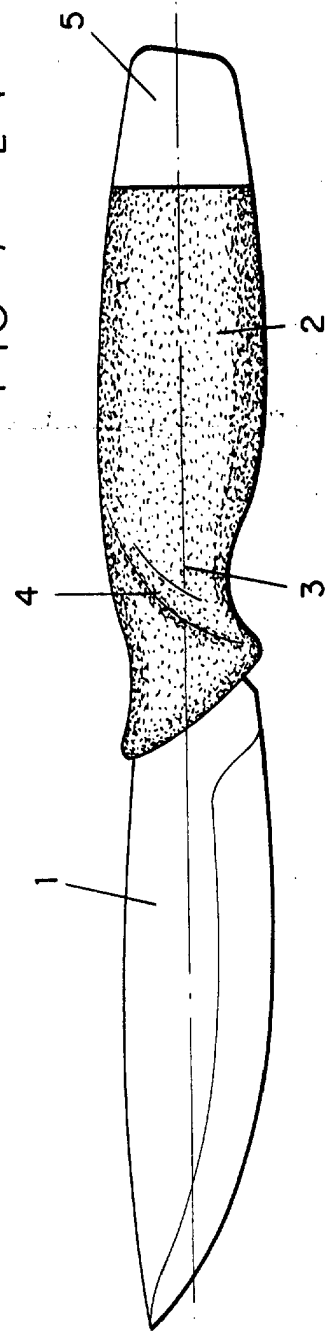


FIG-5

ESCALA VARIABLE
 de 197
 Madrid, de 1970
 BERNARDO UNGRÍA
 P. P.

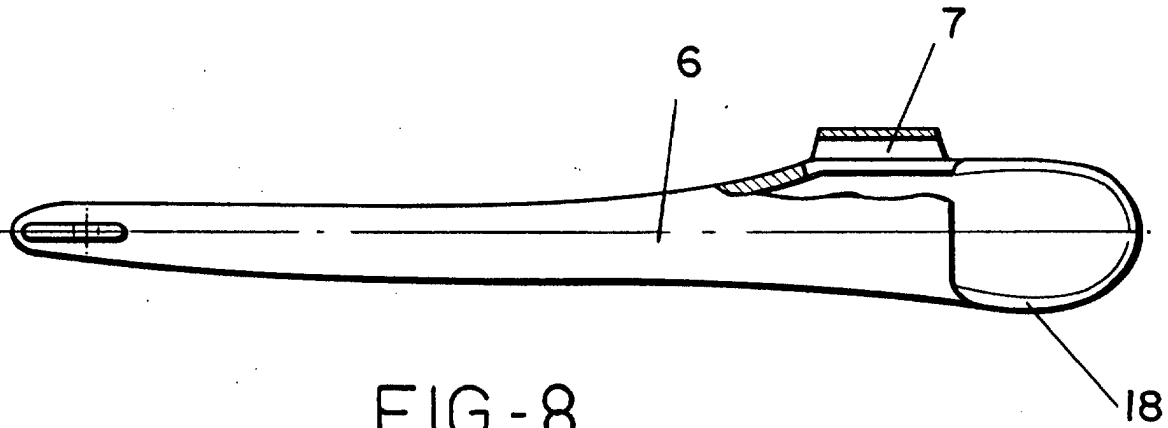


FIG-8

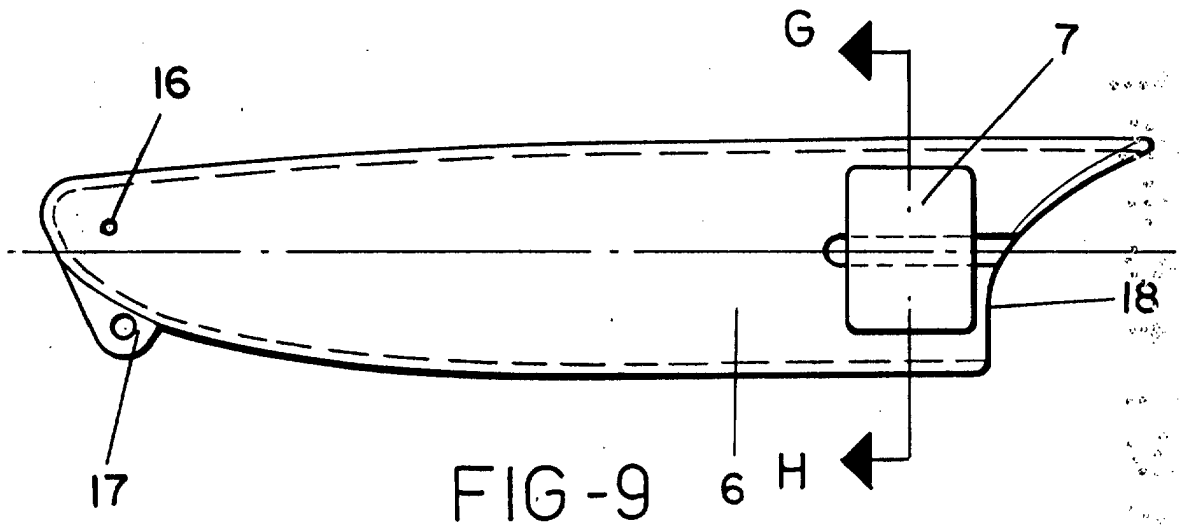
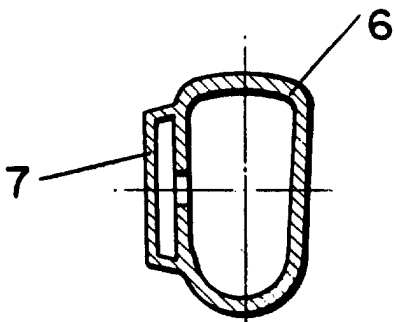


FIG-9



G - H

FIG-10

ESCALA VARIABLE

Madrid, de Enero de 191
BERNARDO UMSER
P. P.

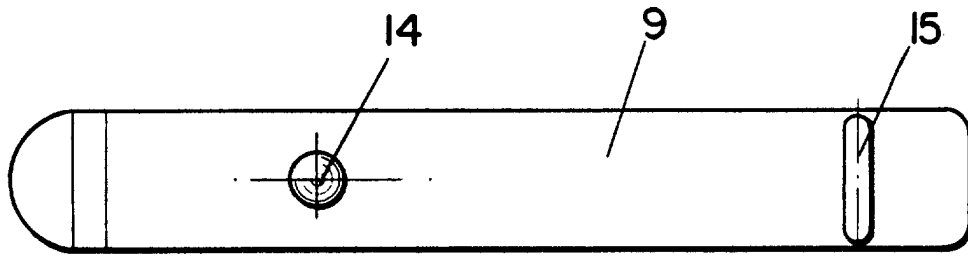


FIG-12

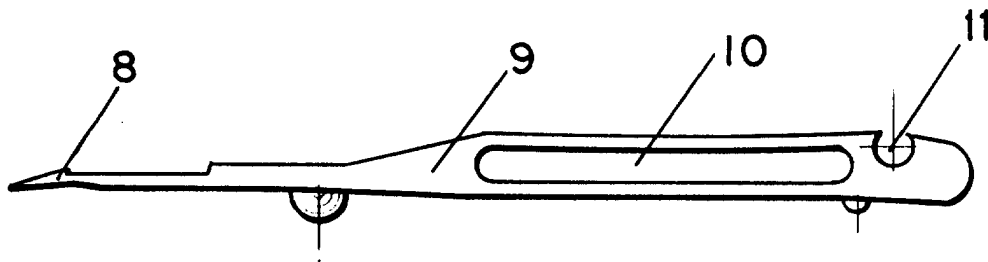


FIG-11

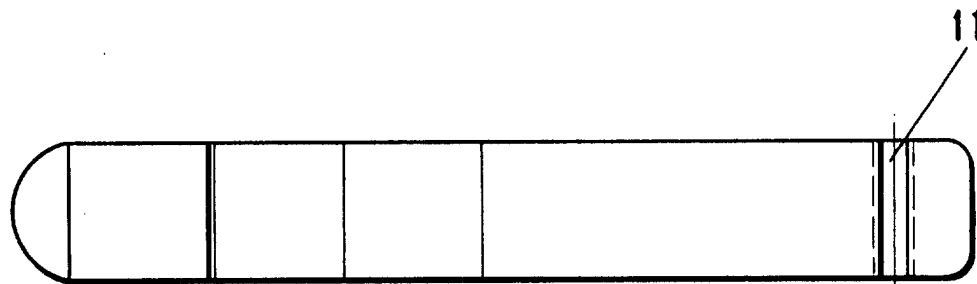


FIG-13

ESCALA VARIABLE

Madrid, de 1960 de 1961

BERNARDO UNGRIA

P. P.

20010

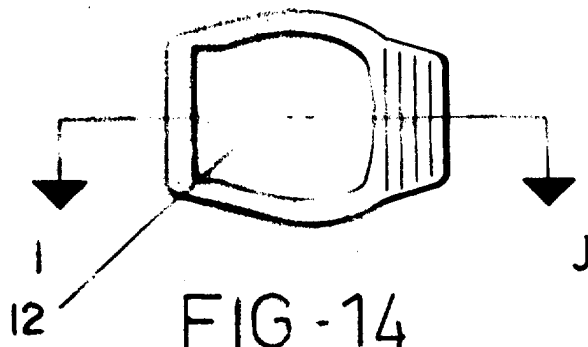


FIG - 14

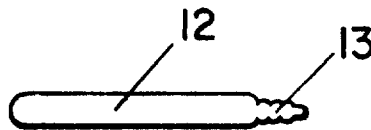


FIG - 15

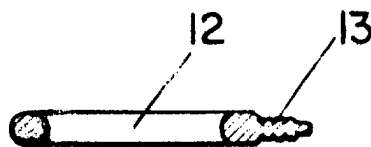


FIG - 16 I - J

ESCALA VARIABLE

Madrid, 4 de Enero 1978

BERNARDO UNGRÍA

R. P.