

ESPAÑA

19	ES	11	NUMERO	233138	10	Y
		21				
		22	FECHA DE PRESENTACION	4 ENE 1978		

MODELO DE UTILIDAD

233138

F.C. 20.VI.78

30	PRIORIDADES:	32	FECHA	33	PAIS
	31	NUMERO			

47	FECHA DE PUBLICIDAD	61	CLASIFICACION INTERNACIONAL
			E04G

54	TITULO DE LA INVENCIÓN.
	"TABLERO PARA ENCOFRADOS".

71	SOLICITANTE (S)
	Don Manuel Pablo RECASENS GRASES

	DOMICILIO DEL SOLICITANTE
	Tarragona, Calle Conde de Rius, 16

72	INVENTOR (ES)

73	TITULAR (ES)

74	REPRESENTANTE
	Don Ignacio PONTI GRAU

Concedido el Registro en la forma expresada y conforme a los datos que figuran en las presentes descripciones y dibujos. ÚTILÍZASE COMO PRIMERA PAGINA DE LA MEMORIA

JUN. 1978

La presente invención se refiere a un tablero para encofrados, extraordinariamente resistente y eficaz.

5 Los tableros utilizados en los encofrados están sujetos a grandes esfuerzos, humedad, agentes atmosféricos, etc., lo cual deteriora rápidamente su configuración, inutilizándolos.

Para evitar estos inconvenientes se ha ideado el tablero para encofrados objeto de la invención, mucho más duradero que los conocidos hasta ahora.

10 El tablero en cuestión consta esencialmente por una pluralidad de listones, cada uno de los cuales está formado, por lo menos, por tres capas de madera maciza, situadas con las fibras cruzadas entre sí, cuyos listones están encolados entre sí y reunidos por sus cantos
15 extremos mediante un perfil rígido que los cubre.

Para la mejor comprensión de cuanto queda descrito en la presente memoria, se acompaña un dibujo en el que, tan sólo a título de ejemplo, se representa un caso práctico de realización del objeto de la invención.

20 En dicho dibujo, la figura 1 es una vista en perspectiva de un despiece de uno de los listones; la figura 2 es una vista en perspectiva del tablero, parcialmente montado; y la figura 3 es una vista en alzado lateral del tablero montado.

25 El tablero descrito para encofrados consta en los dibujos de una pluralidad de listones -1-, cada uno de los cuales comprende tres tablas o capas de madera -2-3-4-, macizas, dispuestas de forma que sus fibras

quedan cruzadas entre sí.

Los listones así constituidos se unen o yuxtaponen entre sí por encolado y se reúnen mediante perfiles rígidos -5-, que cubren sus cantos extremos, dotados de rebajes -6- para facilitar el acoplamiento de los perfiles.

De todo lo descrito se desprenden claramente las ventajas del tablero en cuestión, especialmente debidas a la configuración a base de listones múltiples perfectamente encolados, cuya multiplicidad confiere al tablero una especial resistencia.

Además de la resistencia debida a la configuración de los listones múltiples, hay que destacar el refuerzo y la protección que significan los perfiles -5-, que protegen al tablero de los golpes y roces a que se ve forzosamente sometido durante su utilización.

A pesar de estas ventajas, el tablero en cuestión no supone un coste excesivo y, por supuesto, el mismo es rápidamente amortizado, gracias al mayor rendimiento del tablero.

Serán independientes del objeto de la invención los materiales empleados en la construcción de las distintas piezas que componen el tablero, y cuantos detalles accesorios puedan presentarse, siempre y cuando no afecten a su esencialidad.

R E I V I N D I C A C I O N E S

5 1. Tablero para encofrados, caracterizado esencialmente por el hecho de que consta de una pluralidad de listones yuxtapuestos, cada uno de los cuales comprende, por lo menos, tres capas de madera maciza, con las fibras situadas en posiciones cruzadas entre sí, cuyos listones se hallan unidos por medios apropiados.

10 2. Tablero para encofrados, según la reivindicación anterior, caracterizado por el hecho de que los listones múltiples están yuxtapuestos y unidos mediante encolado de sus cantos adyacentes.

3. Tablero para encofrados, según la reivindicación 1, caracterizado por el hecho de que los cantos extremos de los listones múltiples están reunidos mediante perfiles rígidos que los cubren.

15 4. Tablero para encofrados.

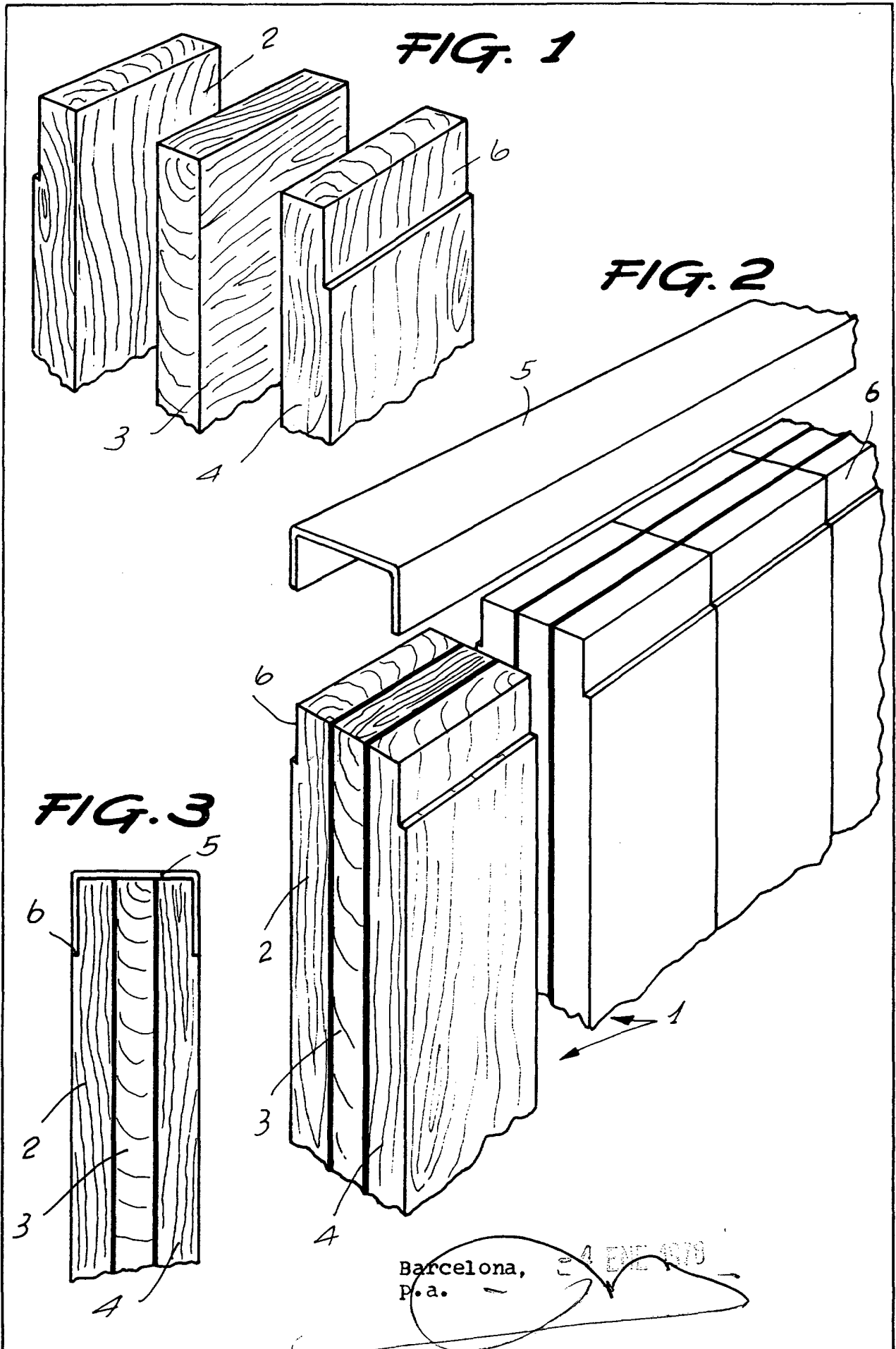
La presente memoria descriptiva consta de cuatro hojas foliadas escritas a máquina por una sola cara.

Barcelona, 4 de enero de 1978

Manuel Pablo RECASENS GRASES

p.a.





1/2001/14