



ESPAÑA

19 ES	11	NUMERO	233132	10 Y
	21			
	22	FECHA DE PRESENTACION	- 4 ENE. 1978	

MODELO DE UTILIDAD

233132

30 PRIORIDADES:	32 FECHA	33 PAIS
31 NUMERO		

47 FECHA DE PUBLICIDAD	51 CLASIFICACION INTERNACIONAL
------------------------	--------------------------------

54 TITULO DE LA INVENCIÓN

"NUEVA BRAGA INFANTIL RECUPERABLE".

71 SOLICITANTE (S)

INDAS, S. A.

DOMICILIO DEL SOLICITANTE

MADRID, Alejandrina Morán, 20.

72 INVENTOR (ES)

73 TITULAR (ES)

74 REPRESENTANTE

VICENTE MORILLAS GOMEZ. (M. U. 2.565, A-R).

Concedido el Registro en la forma expresada y conforme a los datos que figuran en las presentes descripciones y dibujos.

1978

Se trata de una braga infantil, recuperable mediante lavado, la cual presenta unas características funcionales y anatómicas que la hacen idónea para el fin a que se la destina.

- 5.- Actualmente el bebé dispone de una braguita, normalmente de plástico, cuyo objeto principal es, aparte de contener y sostener el pañal, evitar que la humedad producida por el pequeño y que es absorbida por el pañal, pase y se transmita al exterior mojando la cuna, ropas e incluso a la persona que lo lleva en brazos.
- 10.-

- Estas bragas presentan un grave defecto funcional consistente en no poder evitar que el pañal deslice y se desplace lateralmente, con lo cual no cumple satisfactoriamente su función absorbente, a la vez que este desplazamiento origina roces que inciden negativamente sobre la piel del niño.
- 15.-

- La invención que se propugna se orienta precisamente para resolver los defectos apuntados, conformando un diseño funcional que evita, en todos los casos, la descolocación y desplazamiento del pañal, el cual permanece inmóvil en perfecta adaptación a la anatomía del bebé.
- 20.-

- En esencia, se organiza en forma de braguita abierta, en la que se incorporan sendas pestañas laterales con parejas de pinzados que crean dos alojamientos centrados que permiten la introducción de los extremos del pañal, en perfecta adaptabilidad inamovible que impide el deslizamiento y des-
- 25.-

plazamiento del mismo, a la vez que se prevé un pliegue central, en la zona de las entrepiernas, que coadyuva a una mejor adaptación a la anatomía del pequeño.

5.- Para una mejor comprensión de cuanto antecede se acompañan dibujos en los que se representa esquemáticamente la invención que a continuación y con referencia a los mismos se describe detalladamente.

En dichos dibujos:

10.- La figura 1 representa en posición desplegada la braga objeto de la presente memoria.

La figura 2 muestra dicha braga en unión del pañal absorbente.

15.- De acuerdo con las figuras que se representan a título de ejemplo ilustrativo no limitativo, la braga 1 está provista, en ambos laterales, de sendas pestañas 6,7 en las que destacan parejas de pinzados 2, 3 y 4,5 que crean dos alojamientos enfrentados previstos para recepción de los extremos o puntas del pañal 9, el cual queda perfectamente alineado y centrado, a la vez que evitan la descolocación del mismo y por tanto su deslizamiento lateral que impide que cumpla  
20.- correcta y positivamente su función absorbente.

Lo anterior se completa con la realización de un pliegue longitudinal 8 que coopera a una mejor adaptabilidad del conjunto, braga-pañal en la anatomía del pequeño.

25.- Descrita suficientemente la naturaleza y alcance del presente invento, así como una forma preferida de poderlo llevar a la práctica, se hace constar que en el mismo podrán ser variables los materiales, forma, dimensiones y, en general, todos aquellos detalles accesorios o secundarios que  
30.- no alteren, cambien ni modifiquen la esencialidad que se

propone.

Los términos en que queda redactada esta Memoria son ciertos y fiel reflejo del objeto descrito, debiéndose interpretar en su sentido más amplio y nunca con criterio de

5.- carácter restrictivo.

REIVINDICACIONES.

\*\*\*\*\*

- 1ª.- Nueva braga infantil recuperable de forma abierta caracterizada por comprender sendas pestañas laterales provistas de parejas de pinzados o costuras que crean dos alojamientos centrados y enfrentados, reservados para recepción de los extremos o puntas del pañal, el cual queda en perfecta adaptabilidad inamovible que impide su deslizamiento y desplazamiento lateral, a la vez que se prevé un pliegue longitudinal, en la zona de entrepiernas, que coadyuva a
- 5.- una mejor adaptabilidad anatómica sobre el cuerpo del bebé.
- 10.-

2ª.- "NUEVA BRAGA INFANTIL RECUPERABLE".

Madrid, - 4 ENE. 1978

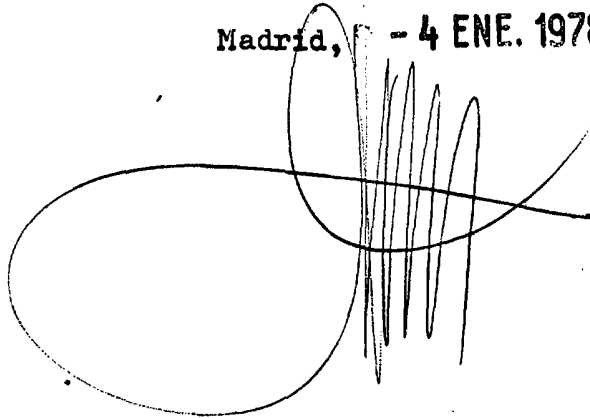
A large, stylized handwritten signature or scribble in black ink, consisting of several overlapping loops and vertical strokes, positioned below the date.

FIG.1

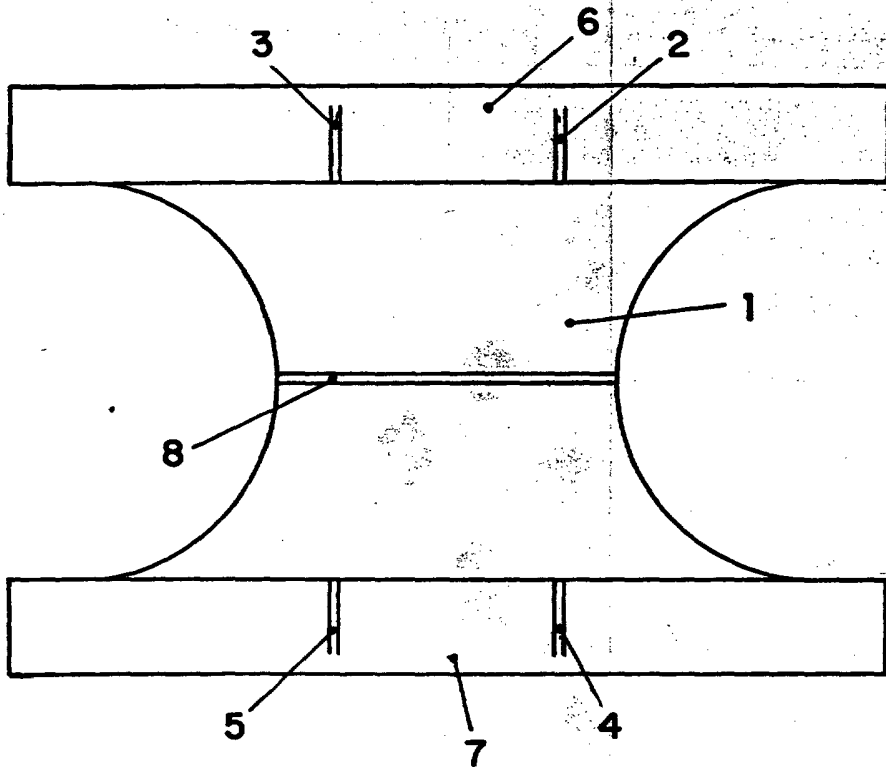
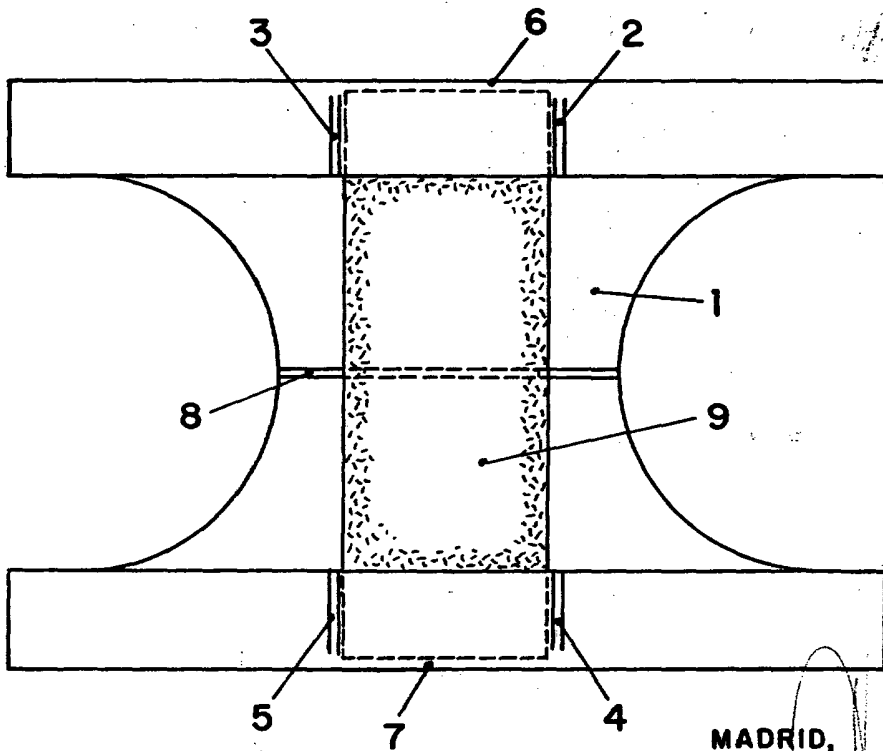


FIG.2



MADRID,  
P.A.