

MINISTERIO DE INDUSTRIA Y ENERGIA

Registro de la Propiedad Industrial



ESPAÑA

19 ES 21 22	11 NUMERO 233.127	10 Y
	22 FECHA DE PRESENTACION 4-1-1978	

MODELO DE UTILIDAD

233127

30 PRIORIDADES: 31 NUMERO	32 FECHA	33 PAIS
------------------------------	----------	---------

47 FECHA DE PUBLICIDAD	51 CLASIFICACION INTERNACIONAL
------------------------	--------------------------------

54 TITULO DE LA INVENCIÓN "UN VENDAJE QUIRURGICO"
--

71 SOLICITANTE (S) HALDANE & DODD LIMITED	(Br. Patent No. 1217944)
--	-----------------------------

DOMICILIO DEL SOLICITANTE "Broxholme", Ripley, Harrogate, HG3 3EB, Yorkshire, Inglaterra

72 INVENTOR (ES)

73 TITULAR (ES)

74 REPRESENTANTE DON FERNANDO DE ELZABURU MARQUEZ	(MOD.-3.028)
--	--------------

jga

UNE A-4 MOD. 3204

Concedido el Registro en la forma expresada y conforme a los datos que figuran en las presentes descripciones y dibujos. VISESE COMO PRIMERA PAGINA DE LA MEMORIA

Este invento se refiere a vendajes quirurgicos.

Actualmente, las heridas del tipo de cortes abiertos y alargados en pacientes humanos son cerradas, para lograr su cicatrización, usualmente tirando de la piel del paciente para unirla a lo largo de los bordes de la herida, y suturando conjuntamente la piel cerca de los bordes mediante una aguja e hilo de sutura, o sujetando con grapas la piel cerca de los bordes de la herida. Los puntos de sutura o las grapas se quitan cuando la herida ha cicatrizado lo suficiente para permanecer cerrada. Estos dos métodos de cerrar heridas adolecen de la desventaja de que los puntos de sutura o las grapas únicamente ejercen tracción sobre la parte de la piel que está directamente junto a los lugares en que el hilo de sutura penetra en la piel y sale de ésta, o en donde las grapas cogen la piel. Por consiguiente, la piel se ve sometida a un elevado esfuerzo en la zona inmediatamente circundante de la herida, lo cual resulta indeseable, ya que tales zonas son probablemente muy sensibles debido a la proximidad de la herida.

Un objeto del presente invento es proporcionar un vendaje quirúrgico cuya utilización evita la desventaja precedente y, teniendo en cuenta este objeto, el presente invento proporciona un vendaje quirúrgico que comprende un primer miembro que tiene una parte de sujeción y una parte de tensión, cada una de las cuales tiene un revestimiento de adhesivo en un lado de la misma, estando unidas las partes mediante por lo menos una interconexión, que forma una pieza con dichas partes y que es más estrecha que éstas, y un segundo miembro que tiene también una parte de sujeción y una parte de tensión, teniendo cada una un revestimiento

de adhesivo en un lado de la misma, estando unidas las dos partes del segundo miembro por una pluralidad de interconexiones espaciadas entre sí, estando la interconexión o las interconexiones del primer miembro entrelazadas con las interconexiones del segundo miembro y estando dispuesta la parte de sujeción del primer miembro debajo de la parte de tensión del segundo miembro, y estando dispuesta la parte de tensión del primer miembro encima de la parte de sujeción del segundo miembro, de manera que una herida pueda ser cerrada y mantenida cerrada adhiriendo las respectivas partes de sujeción junto a lados opuestos de la misma, aplicando tensión al primero y al segundo miembros mediante las respectivas partes de tensión, con el fin de cerrar la herida, y adhiriendo los respectivas partes de tensión junto a lados opuestos de la herida, para mantener los miembros bajo tensión y mantener cerrada la herida.

Preferiblemente, las partes adhesivas están provistas de respectivos respaldos protectores retirables, para evitar que las partes se adhieran entre sí cuando no se utilizan.

Ventajosamente, las interconexiones entre las partes de sujeción y las partes de tensión son flexibles y tienen la forma de ligamentos.

En una realización preferida, las partes de sujeción y de tensión son generalmente rectangulares y de tamaño aproximadamente igual, extendiéndose los ligamentos entre los bordes longitudinales adyacentes de las partes.

El invento se describirá ahora, a título de ejemplo, haciendo referencia a los dibujos que se acompañan, en los cuales:

La figura 1 es una vista en perspectiva de un vendaje quirúrgico de acuerdo con el presente invento;

La figura 2 es una vista en planta fragmentaria, ampliada, de una de las partes del vendaje de la figura 1;

5 Las figuras 3, 4 y 5 son respectivas vistas en corte transversal de una herida, que muestran, en secuencia, la forma en que se aplica a tal herida el vendaje de la figura 1;

10 La figura 6 es una vista en corte transversal de una herida, similar a la figura 5, pero que muestra la forma en que puede utilizarse el vendaje de la figura 1 para cerrar una herida provisionalmente; y

La figura 7 es una vista en perspectiva de otra realización del invento.

15 Las figuras 1 y 2 muestran un vendaje quirúrgico construido de acuerdo con el invento, y que comprende un par de partes de sujeción en forma de tiras adhesivas flexibles 10, generalmente rectangulares, y un par de partes de tensión en forma de tiras de tensión flexibles y adhesivas, 20 11, generalmente rectangulares, dispuestas encima de, y con un tamaño aproximadamente igual a, las tiras de sujeción 10. Las tiras 10, 11, tienen, cada una, la forma de una tela tejida 12 con una capa de adhesivo 13 (véase figura 4) aplicada a un lado de la misma, estando protegida cada capa 13 25 de adhesivo por un respectivo respaldo flexible, retirable, en forma de capa o lámina de material plástico 14, cuando el vendaje no se utiliza o durante su almacenamiento. Una de las tiras de sujeción 10 está interconectada en forma flexible con una de las tiras de tensión 11 mediante un primer grupo de interconexiones en forma de hilos o tiras 15 30

5 espaciados en forma aproximadamente equidistante a lo largo
de los respectivos bordes longitudinales adyacentes 16, 17
de tales tiras 10, 11, siendo los hilos 15 prolongaciones
enterizas de la trama de las tiras 10, 11 (véase figura 2).
10 La otra de las tiras de sujeción 10 está interconectada en
forma flexible con la otra tira de tensión 11 mediante un
segundo grupo de interconexiones en forma de hilos o tiras
18, en forma exactamente similar a la descrita anteriormen-
te, estando los hilos 18 del segundo grupo entrelazados con
los hilos 15 del primer grupo, de tal manera que aparte de
un extremo de uno de los hilos 18, cada hilo 18 del segundo
grupo, se extiende entre un respectivo par adyacente de hi-
los del primer grupo.

15 El vendaje del invento puede tejerse en un telar
estrecho (no mostrado) que tenga una apropiada formación de
la calada, para permitir que hilos de trama seleccionados
(tales como el hilo 15 de la figura 2), de pares apropiados
de las tiras 10, 11, se extiendan entre dichas tiras 10, 11
formando las interconexiones flexibles entre ellas. Capas
20 de adhesivo y de respaldo 13, 14 respectivas podrían apli-
carse entonces a cada una de las tiras tejidas 10, 11 para
completar el vendaje.

25 Refiriéndonos a las figuras 3, 4 y 5 el vendaje
anteriormente descrito, se utiliza como sigue. La capa de
respaldo 14 de material plástico, se desprende de cada una
de las tiras de sujeción 10 para dejar al descubierto en
ellas las respectivas capas 13 de adhesivo. Cada una de las
tiras de sujeción 10 es situada entonces sobre un lado res-
pectivo 19 de una herida 20 alargada, o del tipo de incisión
30 o corte en un paciente, colocando en posición cada uno de

5 los bordes longitudinales adyacentes 16 de las tiras de sujeción 10 con el fin de que queden ligeramente separados de y sensiblemente paralelos al borde respectivo 21 de la herida 20, y presionando después ligeramente sobre las tiras de sujeción 10 para adherirlas firmemente a la piel 22 del paciente (véase figura 3). La capa de respaldo 14 de plástico es desprendida ahora de cada una de las tiras de tensión 11 para dejar al descubierto sus respectivas capas de adhesivo 13. Se tira ahora de las tiras de tensión 11 para separar una de otra, en una dirección transversal A con respecto a 10 la herida 20, sometiendo así a tensión a cada uno de los componentes del vendaje y tirando de las tiras de sujeción 10 para reunir las en la dirección B, y con ellas de la piel 22 del paciente a la cual están adheridas, cerrándose así 15 la herida 20 (véase la figura 4). Cuando la herida 20 se ha cerrado en la medida deseada, existe una pequeña separación 23 (véase la figura 5) entre los bordes longitudinales adyacentes 16 de las tiras de sujeción 10, dejando dicha separación 23 al descubierto la piel al exterior de los bordes 21 20 de la herida 20, con el fin de facilitar la cicatrización de la misma y, cuando se alcanza esta posición, se presionan las tiras de tensión 11 hacia abajo con el fin de adherirlas a esa parte de la piel del paciente y a la parte de las tiras de sujeción 10 que está dispuesta debajo, reteniéndose así los bordes 21 de la herida 20 en posición cerrada (véase 25 figura 4).

30 El vendaje del invento puede utilizarse para cerrar heridas abiertas causadas por accidente o por intervenciones quirúrgicas, y puede utilizarse también para el cierre provisional de incisiones quirúrgicas cuando sea necesario un

acceso repetido a un órgano corporal. En este último caso, cada borde de la incisión es cubierto usualmente por un respectivo protector de plástico 24, generalmente de sección en J (véase figura 6). La rama erecta 25 de la J descansa sobre el exterior de la piel, junto a la herida, estando unida cada tira de sujeción 10 al protector adyacente 24 y a la piel junto al extremo de la parte 25 del protector 24. Cuando se cierra una incisión quirúrgica de este tipo con el vendaje del invento, la herida puede ser vista, a medida que está siendo cerrada, a través de los hilos entrelazados 15, 18 que conectan las tiras 10, 11, y por lo tanto, cualquier complicación causada por, o durante el cierre de la herida, puede ser vista y tratada en consecuencia.

Quando se va a vendar, por ejemplo, una herida en forma de V, el vendaje quirúrgico del presente invento puede cortarse transversalmente a las tiras 10, 11 en dos partes, correspondiendo cada una de tales partes a la longitud de las ramas respectivas de la herida en forma de V, aplicándose entonces las partes respectivas individualmente a cada una de las ramas de la herida. Sin embargo, naturalmente, pueden utilizarse dos vendajes independientes para vendar tal herida en forma de V, si se desea.

La figura 7 muestra otra realización del invento, similar al vendaje que se muestra en la figura 1. Sin embargo, en esta realización, las tiras de sujeción y de tensión 10, 11 comprenden, cada una, una respectiva lámina rectangular de material plástico 26 que tiene una capa de adhesivo (no mostrada) en el lado inferior de la misma, protegida mediante una respectiva capa de respaldo 14 retirable, como en la figura 1. Los hilos 15 y 18 están soldados a las

tiras 10, 11 y están dispuestos por pares, estando cada par de los hilos 15, que no sea un par extremo de los mismos, entrelazado con los pares adyacentes de los hilos 18.

5 El funcionamiento de esta realización es sensiblemente similar al que se muestra en las figuras 3, 4 y 5.

10 Del ejemplo y de las aplicaciones que anteceden, se apreciará que el vendaje quirúrgico del invento, proporciona un vendaje simple, económico y fácil de usar para cerrar heridas, el cual hace innecesario el empleo de puntos de sutura o de grapas para cerrar la herida.

15 El invento no está limitado a los detalles precisos del ejemplo que antecede, y pueden efectuarse variaciones al mismo sin apartarse del alcance de las siguientes reivindicaciones. Por ejemplo, las tiras de sujeción y de tensión no precisan ser rectangulares, y podrían tener cualquier forma deseada. Asimismo, las tiras de sujeción y de tensión no precisan estar constituidas por tela tejida, sino que pueden consistir en tela no tejida que tenga los apropiados hilos entrelazados, soldados o unidos a la misma.

20 En las realizaciones que tienen tiras de tela tejida, los hilos entrelazados 15, 18 pueden sustituirse por tiras entrelazadas de la tela tejida.

REIVINDICACIONES

5

Los puntos que como característica de novedad se presentan para que sean objeto de esta solicitud de Modelo de Utilidad en España, por VEINTE años, son los que se recogen en las reivindicaciones siguientes:

10

1ª.- Un vendaje quirúrgico que comprende un primer miembro que tiene una parte de sujeción y una parte de tensión, teniendo cada una un revestimiento de adhesivo en un lado de la misma, estando unidas las partes por al menos una interconexión, enteriza con dichas partes y más estre-

15

cha que ellas, y un segundo miembro que tiene también una parte de sujeción y una parte de tensión, teniendo cada una un revestimiento de adhesivo en un lado de la misma, estando unidas las dos partes del segundo miembro por una pluralidad de interconexiones espaciadas, estando la interconexión o las interconexiones del primer miembro entrelazadas con las interconexiones del segundo miembro, y estando dispuesta la parte de sujeción del primer miembro debajo de la parte de tensión del segundo miembro, y estando dispuesta la

20

parte de tensión del primer miembro encima de la parte de sujeción del segundo miembro, de manera que una herida pueda ser cerrada y mantenida cerrada adhiriendo las respectivas partes de sujeción junto a lados opuestos de la misma, aplicando tensión al primero y al segundo miembros mediante las respectivas partes de tensión con el fin de cerrar la

25

herida, y adhiriendo las respectivas partes de tensión junto a lados opuestos de la herida, para mantener los miembros

30

en tensión y mantener cerrada la herida.

5 2ª.- Un vendaje como se reivindica en la reivindicación 1ª, en el que dichos revestimientos de adhesivo tienen respaldos protectores retirables para evitar que las partes se adhieran entre sí o con otras superficies cuando no se utilizan.

10 3ª.- Un vendaje como se reivindica en la reivindicación 2ª, en el que los respaldos protectores retirables tienen, cada uno, la forma de una respectiva capa o lámina de material plástico.

15 4ª.- Un vendaje como se reivindica en las reivindicaciones 1ª, 2ª o 3ª, en el que cada miembro comprende una parte de sujeción y una parte de tensión, teniendo cada parte la forma de una tira, estando la tira de sujeción de un miembro unida a la tira de tensión de ese miembro por una pluralidad de interconexiones en forma de ligamentos espaciados, estando los ligamentos de uno de los miembros entrelazados con los ligamentos del otro miembro.

20 5ª.- Un vendaje como se reivindica en la reivindicación 4ª, en el que dichas tiras tienen, cada una, la forma de una tela tejida, siendo los ligamentos prolongaciones enterizas de la trama de las tiras.

25 6ª.- Un vendaje como se reivindica en las reivindicaciones 4ª o 5ª, en el que los ligamentos que unen las tiras del primer miembro están entrelazados de tal manera con los ligamentos que unen las tiras del segundo miembro, aparte de un ligamento extremo, que cada ligamento del primer miembro está dispuesto entre un par adyacente de los ligamentos del segundo miembro.

30 7ª.- Un vendaje como se reivindica en las reivin-

dicaciones 4ª o 5ª, en el que el entrelazado es tal que un par de los ligamentos del primer miembro, aparte de un par extremo, se extiende entre un par adyacente de los ligamentos del segundo miembro.

5 8ª.- Un vendaje como se reivindica en las reivindicaciones 4ª, 5ª o 6ª, en el que cada ligamento comprende un hilo respectivo.

10 9ª.- Un vendaje como se reivindica en las reivindicaciones 4ª o 6ª, en el que cada ligamento comprende una tira de material.

10ª.- Un vendaje como se reivindica en cualquiera de las reivindicaciones precedentes, en el que las partes de sujeción y las partes de tensión son, generalmente, rectangulares y de igual tamaño.

15 11ª.- Un vendaje como se reivindica en la reivindicación 10ª, en el que las interconexiones se extienden entre bordes longitudinales adyacentes de las tiras.

20 12ª.- Un vendaje como se reivindica en cualquiera de las reivindicaciones precedentes, que incluye además dos protectores de plástico para cubrir cada borde de la herida, respectivamente, con el fin de permitir un acceso repetido, por ejemplo, a un órgano corporal.

25 13ª.- Un vendaje como se reivindica en la reivindicación 12ª, en el que cada protector de plástico tiene, generalmente, sección en J, estando la rama vertical de la J destinada a descansar sobre el exterior de la piel, junto a la herida.

14ª.- "UN VENDAJE QUIRURGICO".

30 Tal y como se ha descrito en la Memoria que antecede, representado en los dibujos que se acompañan y con

los fines que se han especificado.

Esta Memoria consta de once hojas escritas a máquina por una sola cara.

Madrid, 26.ENE 1978

P.A.

Fernando de Elizaburu
Por Poder.

6.1.78

R.R.R.

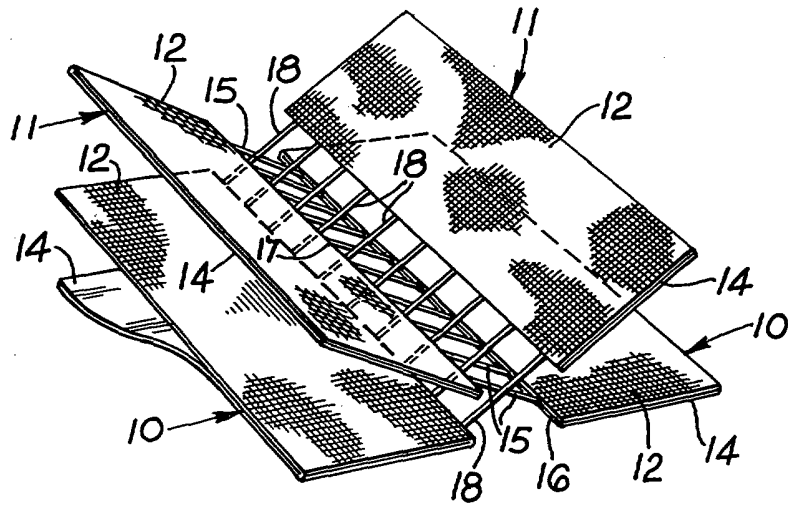


Fig. 1.

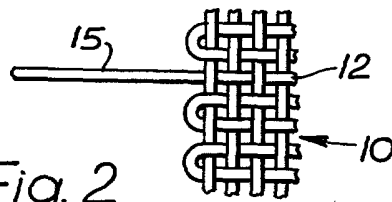


Fig. 2.

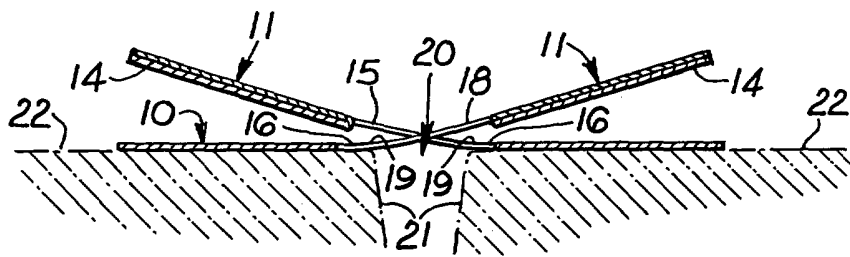


Fig. 3.

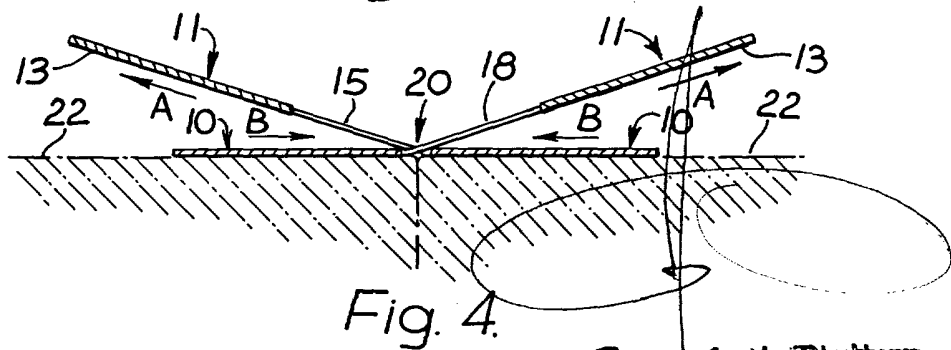


Fig. 4.

Formado de Estructura

de Pared

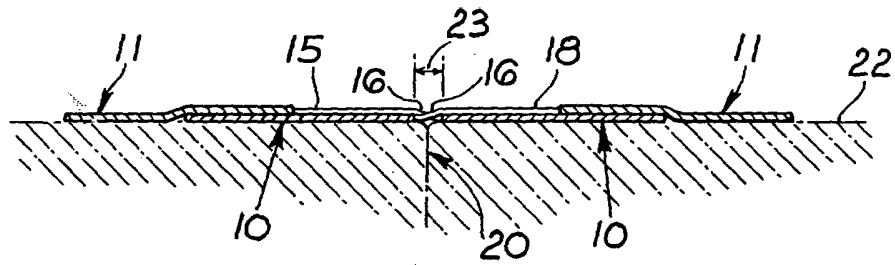


Fig. 5.

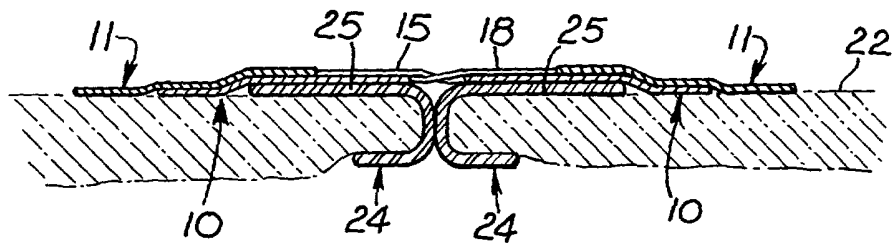


Fig. 6.

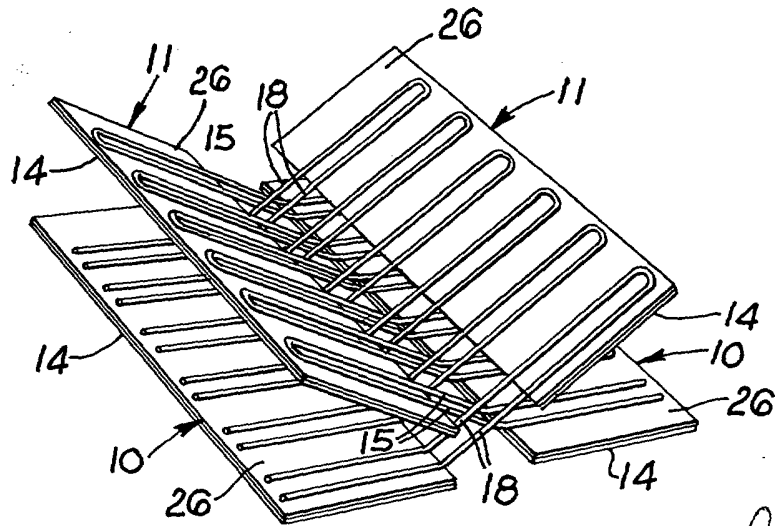


Fig. 7.

Patented in England
1954