



ESPAÑA

19 ES	11 21	NUMERO 233125	10 Y
	22	FECHA DE PRESENTACION 21 DIC. 1977	

MODELO DE UTILIDAD  
**233125**

30 PRIORIDADES:	31 NUMERO	32 FECHA	33 PAIS
-----------------	-----------	----------	---------

47 FECHA DE PUBLICIDAD	51 CLASIFICACION INTERNACIONAL
------------------------	--------------------------------

54 TITULO DE LA INVENCIÓN  
"APARATO MODULAR PARA ILUMINACIÓN DE COCINAS".

71 SOLICITANTE (S)  
D. Mauricio BANDETTINI di Poggio.

DOMICILIO DEL SOLICITANTE  
BARCELONA - Ronda Gral. Mitre, 60, 4º 2ª.

72 INVENTOR (ES)

73 TITULAR (ES)

74 REPRESENTANTE  
D. Alfonso Durán Olivella.

Concedido el Registro en la forma expresada y conforme a los datos que figuran en las presentes descripciones y dibujos. UTILICESE COMO PRIMERA PAGINA DE LA MEMORIA

20 JUN. 1978

MEMORIA DESCRIPTIVA

El presente Modelo de Utilidad se refiere a un aparato de iluminación destinado a ser acoplado a los armarios de cocinas, especialmente en los de tipo moderno, situados por encima de otros armarios cuya parte superior sustenta una placa de mármol.

El aparato que se describirá proporcionará iluminación al plano de trabajo formado por el mármol, y su foco luminoso quedará oculto para la persona que labora delante de aquél, contribuyendo ello a la mayor comodidad para ésta en la práctica de las tareas culinarias.

Como es sabido, en las cocinas, iluminadas normalmente por un foco situado en el techo, se producen sensibles deficiencias de alumbrado en el plano de trabajo constituido por el mármol dispuesto sobre un armario de pie, debiéndose tales deficiencias precisamente a las sombras proyectadas sobre dicho plano por la persona que opera sobre él y también por los armarios de pared situados por encima de la citada mesa. El empleo del presente Modelo de Utilidad elimina aquellas deficiencias y proporciona un adecuado nivel de iluminación en la zona donde más se necesita.

Otra característica del nuevo aparato es la posibilidad de montarlo a lo largo de todos y cada uno de los armarios de pared dispuestos sobre armarios de pie formantes de mesas de trabajo, destacando la facilidad de montaje del dispositivo y de acoplamiento entre

las diferentes unidades del mismo.

Para facilitar la explicación, se acompaña a la presente memoria unos dibujos en los que se ha representado, a título de ejemplo ilustrativo y no limitativo, un caso de realización de un aparato modular para iluminación de cocinas, según los principios de las reivindicaciones.

En los dibujos:

La figura 1 es una vista lateral de un armario de cocina del tipo mural, que lleva montado un aparato del tipo que se describirá, alumbrando la superficie de un mármol formante de una mesa sobre un armario de pie, y la figura 2 es una vista frontal del aparato en una sección correspondiente a un armario doble, indicándose la manera en que se realiza la unión eléctrica entre cada par de aparatos dispuestos adyacentes.

La figura 3 es una vista ampliada del nuevo aparato según la posición del segundo dibujo, y la figura 4 una sección transversal de aquél por un plano indicado IV-IV en la proyección anterior.

Los elementos designados con números en los dibujos corresponden a las partes siguientes:

-1-, armario de cocina adosado a la pared -2-, por debajo del cual queda situado el mármol -3-, dispuesto sobre el armario -4- del tipo de pie;

-5-, caja metálica de configuración prismática alargada, de sección trapezoidal irregular, dispuesto en la forma que se ve en las figuras 1 y 2, sustentando

uno o más tubos fluorescentes -6-, montados entre los portalámparas -7- en disposición conocida; -8-, reactancia, cebador, condensador y demás componentes de la instalación eléctrica del foco luminoso; -9-, placa que

5. cierra la caja -5-, ventajosamente dotada de orificios de ventilación y con un acabado reflector;

-10-, hembrillas dispuestas en las caras extremas del cuerpo -5-, correspondientes respectivamente a los dos polos de la corriente y a una conexión a tierra; -11-, elementos metálicos de forma de pernos, con un ensanchamiento anular -12- central en cada uno de ellos, destinándose a servir de acoplamiento entre cada par de aparatos contiguos, en la forma que se ve en la figura 2, es decir, por introducción simultánea de los

10. extremos del perno en sendas hembrillas -10- de las caras adyacentes de los aparatos -5- contiguos;

15.

-13-, interruptor intercalado en el circuito de alimentación del tubo o tubos fluorescentes; -14-, base de enchufe, adecuada para la conexión temporal de

20. un aparato eléctrico, tal como una batidora de cocina.

En la forma explicada, podrán disponerse cuerpos -5- del aparato iluminador a lo largo de la totalidad de armarios -1- montados en una cocina, con lo cual se obtendrá un óptimo efecto de iluminación y estético

25. sobre las placas de mármol -3- de aquélla.

La fijación de las cajas -5- a la superficie inferior y saliente del armario -1- se realiza mediante tornillos insertos en orificios practicados en la base



N O T A.

Se reivindica como objeto de este registro por Modelo de Utilidad:

- 1.- Aparato modular para iluminación de cocinas, caracterizado esencialmente por consistir en un cuerpo de caja prismática y alargada de base trapezoidal, destinado a su fijación a la parte inferior y saliente de un armario de cocina del tipo mural, presentando una cara vertical en prolongación de la cara frontal del armario y una cara oblicua correspondiente al espacio situado por debajo del mismo, figurando en dicha cara oblicua un foco luminoso, tal como un tubo fluorescente, cuyos accesorios de alimentación eléctrica quedan alojados en el interior de la caja, la cual presenta en su cara frontal un interruptor de encendido y apagado del foco luminoso y una base hembra de enchufe.

- 2.- Aparato modular para iluminación de cocina, según la reivindicación anterior, caracterizado por que el acoplamiento entre cada par de caras extremas correspondientes a sendos aparatos montados adyacentes se efectúa mediante unos elementos en forma de perno con un saliente anular en su parte media, destinados a su inserción, por uno y otro de sus extremos, en hembrillas de conexión eléctrica situadas en correspondencia en aquellas caras terminales, permitiendo la alimentación de una serie de unidades de iluminación dispuestas en línea unas a continuación de otras según un conjunto de armarios murales.

Sean cuales fueren las circunstancias que concurran en la esencialidad del Modelo de Utilidad definido en las anteriores reivindicaciones, cuyo objeto es:

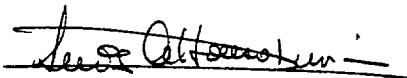
3.- "APARATO MODULAR PARA ILUMINACIÓN DE COCINAS".

5. Consta la presente memoria de siete hojas foliadas, mecanografiadas por una sola cara y de los dibujos unidos a la misma.

Barcelona, 21 DIC. 1977

P.A. de D. Mauricio BANDETTINI di Poggio.

ALFONSO DURÁN  
p. p.



Fdo.: Luis A. Durán Moya

FE/pv.

FIG.1

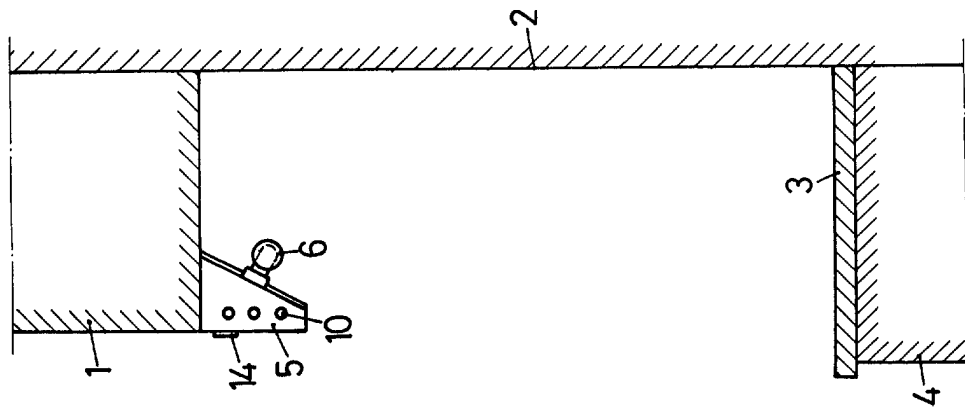


FIG.2

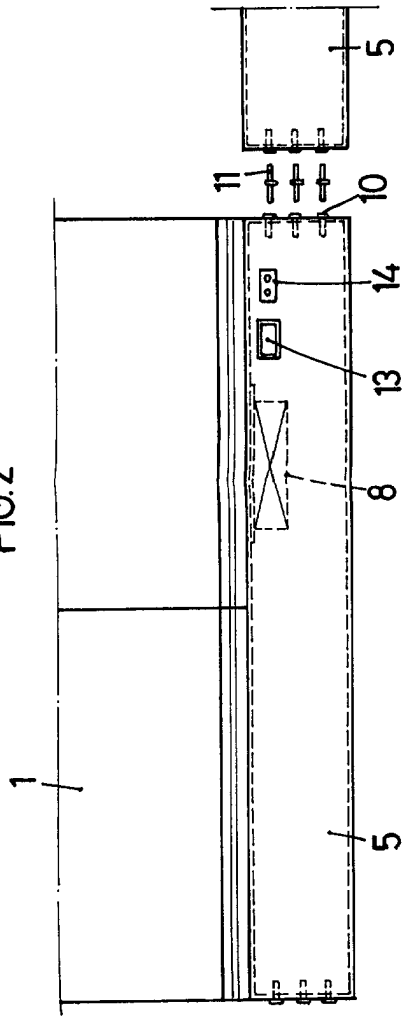


FIG.4

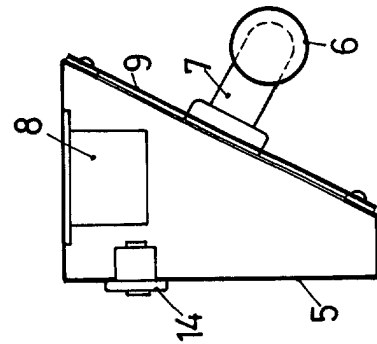
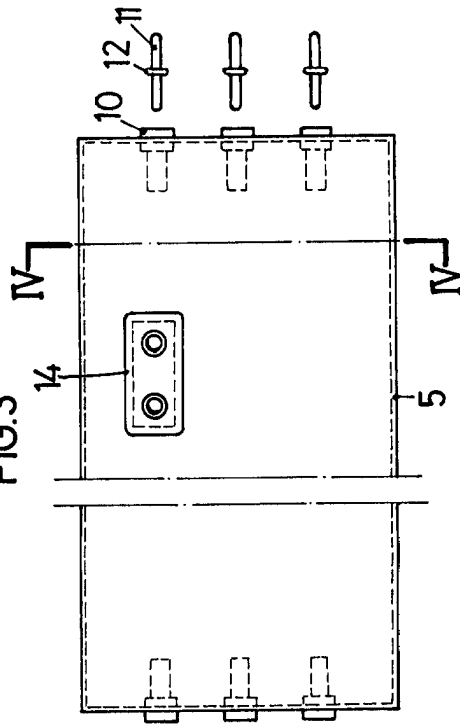


FIG.3



BARCELONA, 2 1 DIC. 1977  
 P.A. ALFONSO DURÁN  
 P. P.

*Luis Alfonso Durán*  
 Fc. Luis A. Durán Moysa