



ESPAÑA

233107
MODELO DE UTILIDAD

233107

(10) ES	(11) NUMERO	(16) Y
(21)	233.107	
(22)	FECHA DE PRESENTACION	
	3-1-78	

Concedido el Registro de acuerdo con los datos que se han presentado.

(30) PRIORIDADES:	(32) FECHA	(33) PAIS
(31) NUMERO		

(17) FECHA DE PUBLICIDAD	(81) CLASIFICACION INTERNACIONAL
	F04B

(54) TITULO DE LA INVENCIÓN
LOSA PARA CONSTRUCCION.-

(71) SOLICITANTE (S)
APLICACIONES ENERGIA SOLAR, S.A.

DOMICILIO DEL SOLICITANTE
Obispo Martín Ruano, 11 pral.- LERIDA.-

(72) INVENTOR (ES)

(73) TITULAR (ES)

(74) REPRESENTANTE
D. BERNARDO UNGRIA GOIBURU.-

PPG/AA

1 El Estatuto vigente sobre Propiedad Industrial, de
26 de Julio de 1929, en su texto refundido publicado el 30
de Abril de 1930, establece los caracteres de patentabili-
5 objeto obtener ventajas sobre lo ya conocido, admitiendo
por consiguiente como patentables, las nuevas máquinas, a-
paratos, instrumentos, procesos de fabricación, etc. La am
plitud de conceptos previstos como patentables, ha llevado
al legislador a aclarar (Artº. 46) que la enumeración con-
10 tenida en dicho cuerpo legal es puramente enunciativa y no
limitativa, haciéndola extensiva incluso a los descubrimien-
tos de tipo científico (Artº. 47).

15 El Decreto de 26 de Diciembre de 1947, recogiendo
la Orden de 18 de Noviembre de 1935, confirma el criterio
legal de que también serán patentables los instrumentos, ob-
jetos, o partes de los mismos, que aporten a la función a
que son destinados, un beneficio o efecto nuevo, y en defi-
nitiva que constituyan una mejora sustancial sobre lo ante
riormente conocido.

20 Pues bien, a tenor de lo expuesto, y en base al ar
ticulado que recoge los conceptos expresados, debe conside-
rarse, que la invención a que se refiere la presente memo-
ria, constituye una novedad industrial, con características
y ventajas que la hacen merecedora del privilegio de explo-
25 tación exclusiva que por ella se solicita, premiando así
los méritos de quien aporta a la industria del país una me-
jora efectiva y precisamente comprendida entre las enuncia-
das por la Ley como patentables. (Arts. 46 y 47 en relación
con el 171, en su nueva redacción afectada por la Orden de
30 18 de Noviembre de 1.935).

1 La presente invención, según se expresa en el
enunciado de esta memoria descriptiva, consiste en una
losa para construcción que ha sido considerablemente
5 perfeccionada en orden a mejorar sensiblemente su es-
trutura y eficacia.

El aprovechamiento de la energía solar es un
aspecto cada día más difundido, especialmente en la ca-
lefacción de locales y viviendas, en los cuales el calor
procedente de la unidad captadora es transmitido median-
10 te un circuito por debajo del pavimento del propio local,
constituyendo el circuito calefactor.

El Modelo objeto de la presente invención, cons-
tituye una losa para pavimento que permitiendo cualquier
tipo de decorado superficial convencional, conforma, al
15 mismo tiempo, el circuito de calefacción, evitándose con
ello la ubicación de la red de tuberías necesaria para
la distribución del fluido calefactor. De esta forma,
desde el momento en que el solado del local se ha efec-
tuado, ha quedado efectuada la propia instalación de ca-
20 lefacción, obteniéndose de esta manera un considerable
ahorro de materiales y de mano de obra, puesto que cual-
quier tipo de cañería ha quedado eliminada.

La losa en cuestión está dividida en dos partes
una superior, cuya cara vista podrá ir convencionalmente
25 decorada y otra inferior que constituirá asiento para la
primera y que podrá estar dotada de elementos metálicos
o rejillas de refuerzo.

Para complementar la descripción que seguidamen-
30 te se va a realizar y con objeto de ayudar a una mejor

1 comprensión de las características del invento, se acompaña a la presente memoria descriptiva y formando parte integrante de la misma, de una hoja única de planos en la que con carácter ilustrativo y no limitativo, se ha
5 representado una vista en perspectiva de la losa para construcción.

A la vista de la mencionada figura, y como puede comprobarse, la losa está constituida por dos piezas (1), superponibles y unidas por sus caras. Al menos una
10 de las piezas (1) incorpora un bajorrelieve constituido por gargantas o canales (3) que al superponerse las piezas (1), determinarán un circuito conductor para el flujo de aplicación. La cara superior de una de estas piezas (1) está preferentemente provista de relieves o bajorrelieves como elemento decorativo.
15

La masa de una o de ambas piezas (1), estará provista de elementos metálicos o rejillas de refuerzo (2). El conjunto de las dos piezas (1) que determinan una losa, es acoplable a otra del mismo tipo conformando el pavimento del local, mediante el empalme de los circuitos de cada una de ellas quedará determinado un circuito de calefacción común al pavimento. El fluido que circula por dicho circuito podrá ser calentado por energía solar o aplicarse cualquier otro foco de calor convencional.
20

No se considera necesario hacer más extensa esta descripción para que cualquier persona perita en la materia comprenda perfectamente cual es la idea que se desea registrar, así como las ventajas que de su realización industrial han de derivarse.
25

30 Por todo ello y para evitar posibles imitacio-

1 Hecha la descripción a que se refiere la memoria
que antecede, es preciso insistir en que los detalles de
realización de la idea expuesta, pueden variar, es decir,
que pueden sufrir pequeñas alteraciones, basadas siempre
5 en los principios fundamentales de la idea, que son en esen-
cia los que quedan reflejados en los párrafos de la descrip-
ción hecha. En efecto, el Artículo 48 del Estatuto vigente
sobre Propiedad Industrial, establece como no patentables,
en su apartado tercero, "los cambios de forma, dimensiones,
10 proporciones y materias de un objeto ya patentado" fijando
así el criterio del legislador en el sentido de que paten-
tada una idea que pueda dar lugar a una realidad práctica
o industrializable, nadie podrá apoyarse en ella para, a
pretexto de haber introducido ligeras modificaciones, pre-
15 sentarla como nueva y propia.

Este principio, en cuanto al alcance de la protec-
ción del objeto patentado se refiere, se halla confirmado
por numerosas Sentencias del Tribunal Supremo, y entre
20 ellas, como más terminantes, en las de fechas 16 de octubre
de 1954, 23 de enero de 1959, 20 de marzo de 1964 y otras.

Establecido el concepto expresado, en cuanto a la
amplitud que debe darse a la protección solicitada, se re-
25 dacta a continuación la Nota de Reivindicaciones, de acuer-
do con lo que se establece en el último párrafo del apar-
tado tercero del Artículo 100 de la Ley, sintetizando así
las novedades que se desean reivindicar:

NOTA DE REIVINDICACIONES

30 En resumen, el privilegio de explotación exclusi-
va que se solicita, recaerá sobre las reivindicaciones si-
guientes:

1
5
1. - LOSA PARA CONSTRUCCION, caracterizada esencialmente porque está constituida por dos piezas unidas por sus caras, estando al menos una de las piezas afectada por un bajorelieve constituido por gargantas que determinan, al acoplarse ambas partes, un circuito conductor de un fluido, estando una de sus caras optativamente decorada con relieves o bajorelieves, y habiéndose previsto en la masa de la losa elementos metálicos de armadura.

10
2.- Se reivindica por último como objeto sobre el que ha de recaer el Modelo de Utilidad que se solicita: LOSA PARA CONSTRUCCION.

15
Todo conforme queda descrito y reivindicado en la presente memoria descriptiva que consta de siete páginas mecanografiadas y dibujos adjuntos.

Madrid, 3 enero 1.978

BERNARDO UNGRIA

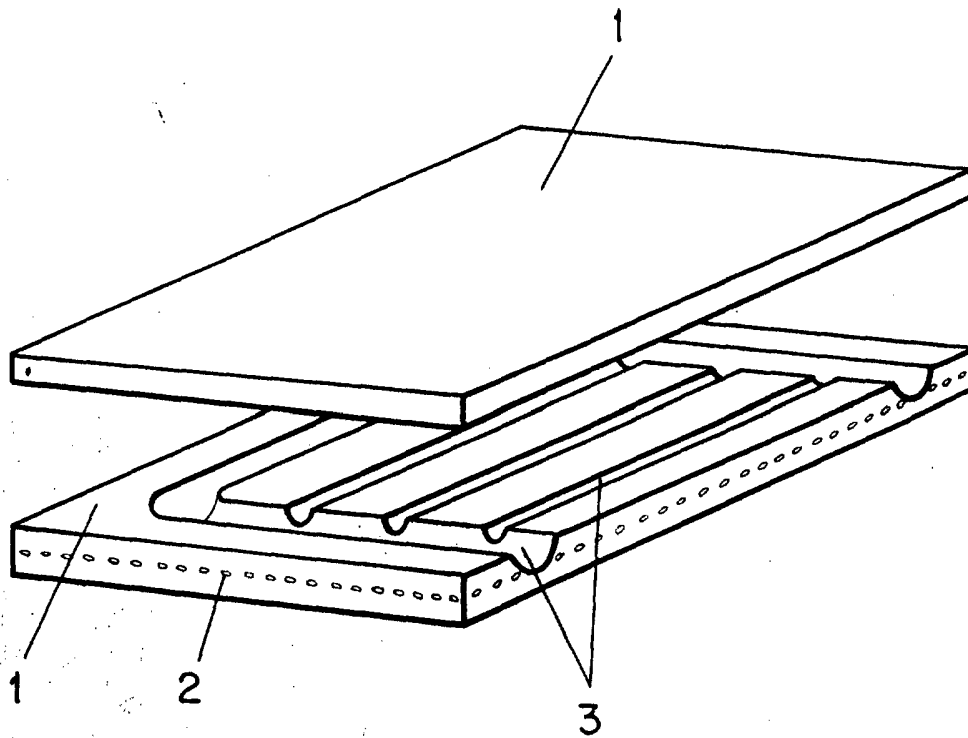
D.P.



20

25

30



ESCALA VARIABLE

Madrid, 3 de enero de 1978

BERNARDO UNGRIA

p. p.