



ESPAÑA

19 ES	11	NUMERO	233104	10 Y
	21			
	22	FECHA DE PRESENTACION		

233104

MODELO DE UTILIDAD



30 PRIORIDADES:	32 FECHA	33 PAIS
31 NUMERO		

47 FECHA DE PUBLICIDAD	51 CLASIFICACION INTERNACIONAL
	A47K

54 TITULO DE LA INVENCIÓN

"DISPOSITIVO DE FIJACION GRADUABLE APLICABLE A TAPAS DE INODOROS"

71 SOLICITANTE (S)

I B E R P L A S T I C O S S . A .

DOMICILIO DEL SOLICITANTE

Ctra. MADRID-BARCELONA, Km. 26,200 Alcalá de Henares

72 INVENTOR (ES)

73 TITULAR (ES)

I B E R P L A S T I C O S S . A .

74 REPRESENTANTE

JOSE M. RODRIGUEZ MONESTINA.-Director

Concedido el Registro en la forma expresada y conforme a los datos que figuran en las presentes descripciones y dibujos.

UTILÍCESE COMO PRIMERA PAGINA DE LA MEMORIA

20 JUN. 1978



MEMORIA DESCRIPTIVA

SOLICITUD DE MODELO DE UTILIDAD

A NOMBRE DE
IBERPLASTICOS, S.A.

DOMICILIO: Ctra. MADRID - BARCELONA, Km. 26'200

ALCALA DE HENARES (Madrid)

NACIONALIDAD: ESPAÑOLA

DURACION: 20 Años

POR: " DISPOSITIVO DE FIJACION GRADUABLE APLICABLE
A TAPAS DE INODORO "

_____ o o o _____



La presente descripción se refiere, como su anunciado indica, a un dispositivo de fijación graduable aplicable a tapas de inodoro, el cual comporta una realización constructiva dotada de sustanciales mejoras y ventajas frente a los sistemas de fijación hoy día en uso.

Constituye característica fundamental de la invención que se propugna, la creación de un medio de fijación a la tapas sanitaria, de cualquier tipo de tapa de inodoro en la que se incorpore el dispositivo, determinando un sistema de enclavamiento graduable en sentido longitudinal y transversal para acoplamiento de la tapa a inodoros de distinto tamaño.

Como se sabe existen tazas sanitarias de distintas medidas, tanto en sentido longitudinal como transversal del recipiente, que obligan a los fabricantes de asientos y tapas para inodoros a la creación de series que varían en el tamaño de las mismas a fin de poder cubrir la gama existente en este tipo de productos sanitarios. Mediante la invención que nos ocupa este problema queda perfectamente solucionado en base a materializar una unidad modular de fijación graduable que sirve para incorporación inmediata de un solo tipo de tapa de W. C. sobre cualquier inodoro sujeto a las medidas normalizadas empleadas por los fabricantes de aparatos sanitarios en general.

En esencia, el invento en cuestión, consiste en incorporar, al juego de tabla y tapa que integran el asiento, una pieza transversa posterior que, inferiormente, lleva realizado un cajeadado cuya zona central presenta un destajo de mayor dimensión al objeto de posibilitar la entrada y recepción de un juego de pernos o tornillos de presión, cuya cabeza se organiza en forma de círculo desplazado con respecto al eje axial del vásta-



35 go roscado, lo que origina sendos elementos de fijación que se comportan como un juego de excéntricas que posibilita -- plurales posiciones fijadoras tanto en sentido longitudinal como transverso de acuerdo con la situación posicional de - los vástagos, dentro del cajado que los contiene, lo que - determina el acople de la tapa a cualquier tipo de inodoro - sin preocuparse en absoluto de las medidas de la taza, ya - que éstas al estar normalizadas siempre encajarán en la gra -
40 duación prevista tanto en sentido del ancho como del largo del aparato sanitario.

Para una mejor comprensión de cuanto antecede - se acompañan dibujos en los que se representa esquemática - mente la invención que a continuación y con referencia a los mismos se describe detalladamente.

45 En dichos dibujos:

La figura 1a muestra una tapa de W.C. con el dis - positivo incorporado.

La figura 2a representa dicha tapa incorporada - a una taza sanitaria.

50 La figura 3a corresponde a una representación - en perspectiva convencional de los elementos de fijación y - parte de la pieza posterior transversa que permiten fijar la tapa a cualquier tipo dimensional normalizado de aparato o - taza sanitaria.

55 Finalmente las figuras 4a y 5a ilustran respecti - vamente la pieza transversa posterior, vista por su parte in - ferior y uno de los dos vástagos, con su tuerca de presión - que completan el dispositivo de fijación graduable, objeto - de la presente solicitud de modelo de utilidad.

60 De acuerdo con las figuras que se representan a título de ejemplo ilustrado no limitativo, la invención com - prende una pieza posterior transversa, 1, incorporada a cual - quier tipo de tapa de inodoro, 2, la cual inferior y a todo - su largo lleva realizado un cajado, de sección en forma de T



70 4, al estar provisto de sendos escalonamientos laterales, a
la vez que existe un destajo de mayor dimensión, 1', que po-
sibilita la introducción de un juego de vástagos roscados, 6,
cuya cabeza está constituida por un disco, 5, desplazado con
75 respecto al eje axial del espárrago, en unión de sendas tuer-
cas de presión, 8, que completan los elementos de fijación -
descritos.

En base a la especial disposición constructiva-
de, los vástagos con cabeza circular y al cajeado existente -
en la pieza posterior transversa, la unidad modular que se -
80 propone cubre una inmensa gama de dimensiones y tamaños de -
tazas de inodoros, 3, ya que la variación de medidas, tanto -
longitudinales como transversales que presenten dichas tazas
quedan automáticamente resueltas mediante el dispositivo de
fijación graduable al possibilitar en todos los casos la intro-
85 ducción de los vástagos en los taladros de recepción posterior
7, existentes en las mismas.

Descrita suficientemente la naturaleza y alcance
de la presente invención, así como una forma preferida de po-
derla llevar a la práctica, se hace constar que en la misma -
90 podrán ser variables los materiales, formas, dimensionado, y
en general, todos aquellos detalles accesorios o secundarios
que no alteren, cambien ni modifiquen la esencialidad que se
propone.

Los términos en que queda redactada esta memoria
95 son ciertos y fiel reflejo del objeto descrito, debiéndose -
interpretar en su sentido más amplio y nunca con criterio de
carácter restrictivo.

El modelo de Utilidad que se solicita para España
por veinte años, según legislación vigente, deberá recaer so-
100 bre "Dispositivo de fijación graduable aplicable a tazas de -
inodoro", de acuerdo con las particulares características de-
las siguientes:



REIVINDICACIONES

105 19.- Dispositivo de fijación graduable aplicable a tapas de inodoro, caracterizado por incorporar al juego de tabla que integran una tapa de W.C. propiamente dicha, una pieza transversa posterior que, inferiormente lleva realizado un cajado de sección simple T, al presentar sendos escalonamientos laterales, cuya sección central dispone de un ensanchamiento o destajo de mayor dimensión que posibilita la entrada y recepción de un juego de vástagos roscados dotados de una cabeza circular descentrada con respecto al eje axial de los espárragos, ambos provistos de tuercas de presión, lo que determina sendos elementos de fijación que se comportan como auténticas excéntricas que posibilitan múltiples posiciones fijadoras, tanto en sentido longitudinal como transversal, dentro del cajado que los contiene, en función de módulos fijadores graduables que posibilitan el acople de la tapa a cualquier tipo de taza sanitaria sin preocuparse en absoluto de las medidas de la misma, ya que éstas al estar normalizadas siempre encajarán en la graduación prevista tanto en el sentido del ancho como del largo del aparato sanitario.

115 120 20.- DISPOSITIVO DE FIJACION GRADUABLE APLICABLE A TAPAS DE INODORO.

125 Según queda sustancialmente descrito y reivindicado en esta memoria descriptiva que consta de 5 hojas numeradas y mecanografiadas por una sola de sus caras y a las que se acompañan dibujos para su mejor comprensión.

MADRID

30 DIC. 1977

IBERPLASTICOS, S. A.



FIG. 1ª

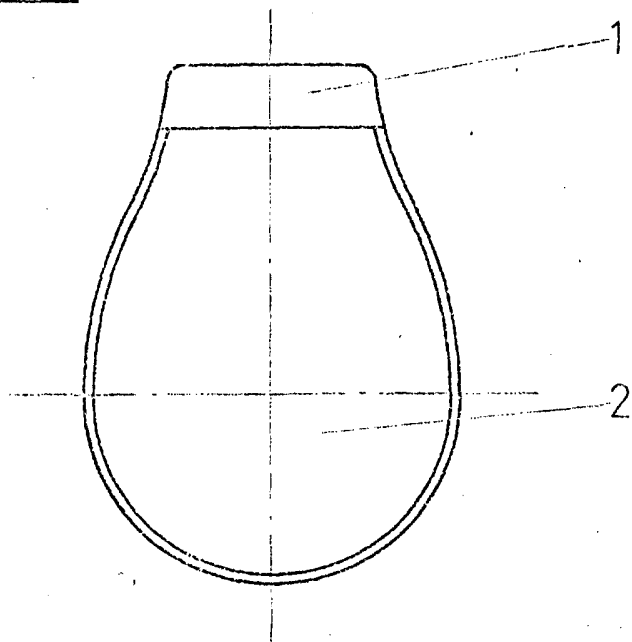
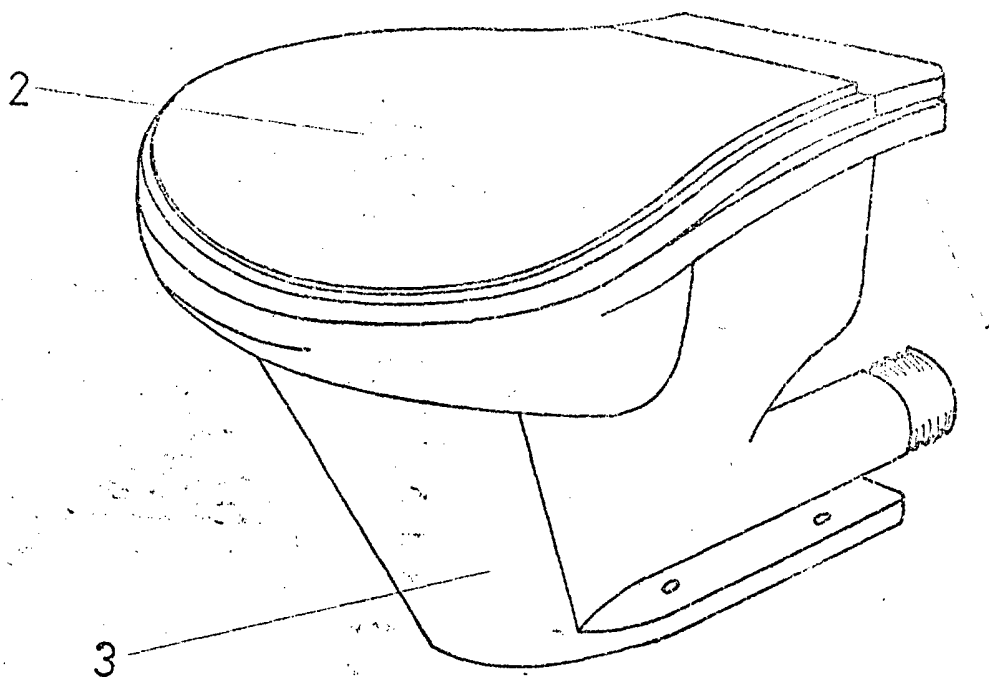


FIG. 2ª



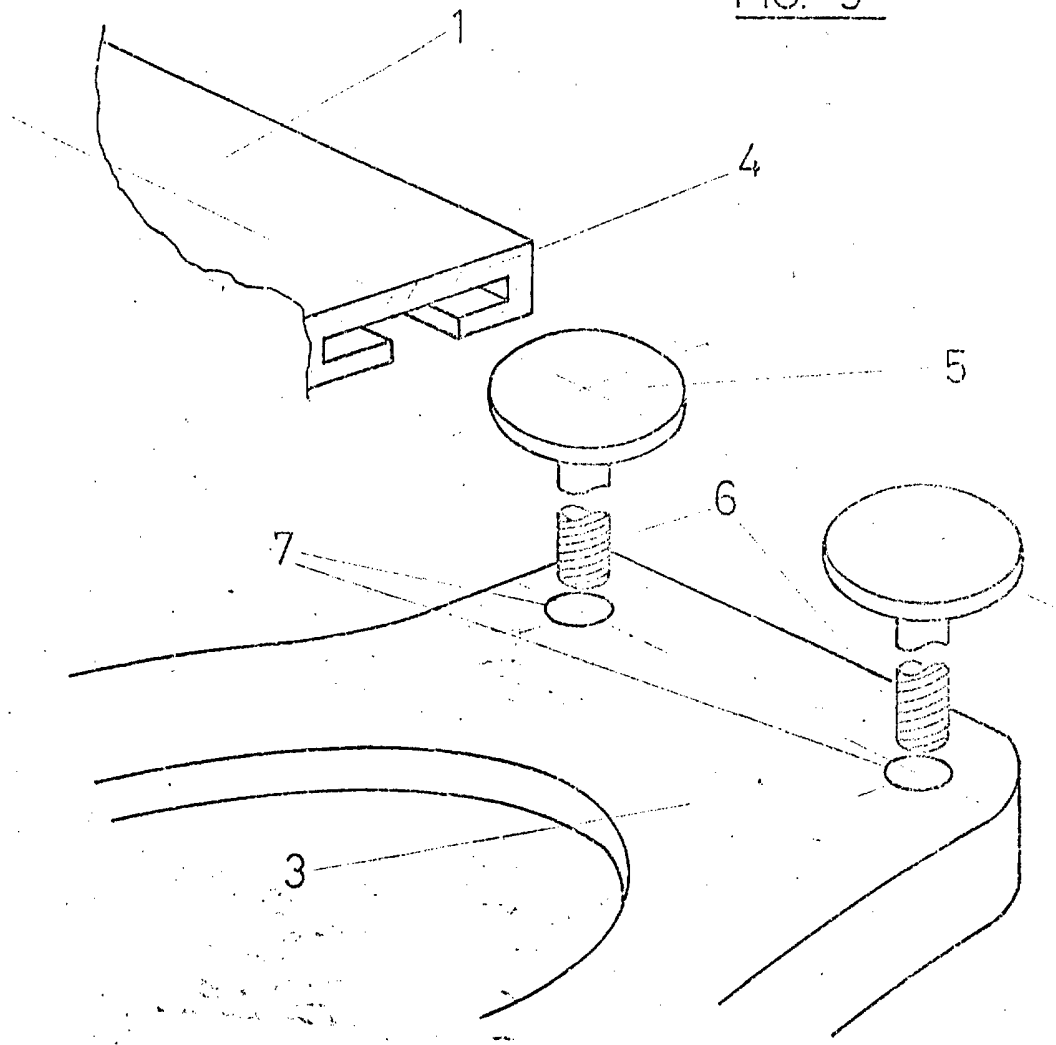
MADRID 30 DIC. 1977 1977

IBERPLASTICOS. S. A.

Escala Variable



FIG. 3ª



MADRID, 30 DIC. 1977 1977

IBERPLASTICOS, S. A.

Escala Variable



FIG. 4^a

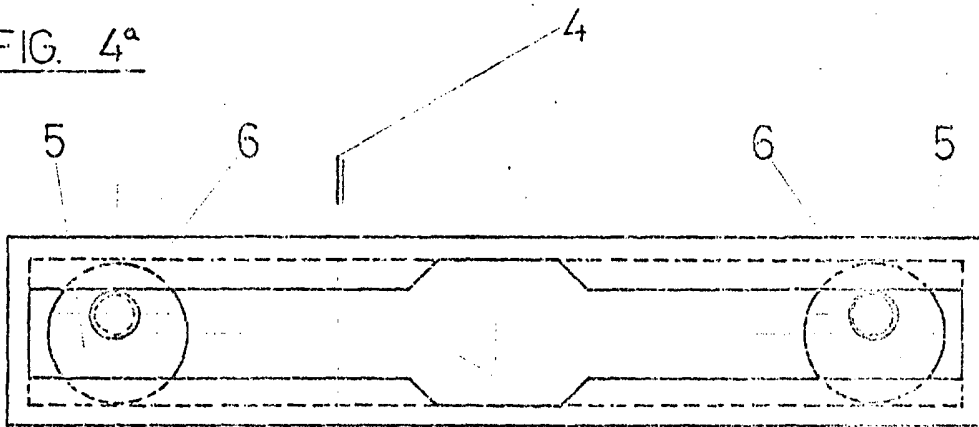


FIG. 5^a

MADRID, 30 DIC. 1977 1977

IBERPLASTICOS, S. A.

Escala Variable