

104



unos perfeccionamientos en boyas para redes pesqueras cuya explotación exclusiva en toda España, Colonias y plazas de soberanía desea obtener la entidad recurrente conforme y al amparo de lo dispuesto en el vigente Estatuto sobre Propiedad Industrial.

15 Tales perfeccionamientos permiten a las boyas rotar libremente en sentido axial y sin que el alambre de la red sufra el menor roce, beneficio muy notable si tenemos en cuenta que la rotura puede ocasionar la pérdida del pescado conseguido en la jornada, la de las boyas e incluso el deterioro de la red.

20 Vamos pues a ocuparnos de hacer seguidamente una detallada descripción de los perfeccionamientos en cuestión, ayudándonos para ello de los planos reglamentarios que se acompañan y en los cuales se ha representado a simple título de ejemplo no limitativo una forma preferente de realización.

25 Conforme a dichos planos, la boya (4), de forma esférica, ocluye axialmente un tubo (5) atravesado a su vez por la manga libre (2-7) dotada en sus terminales de unos resaltes (3-6) cuyas caras interiores hacen contacto con los planos externos de las arandelas de refuerzo (1-8) previstas en los extremos del tubo (5).

30 Esta manga libre es hueca para dar paso al alambre que ha de verificar su unión a la red.

En los planos que se acompañan:

La fig.1ª es un corte seccional de la boya que permite apreciar la colocación en su interior del tubo y manga libre, y

35 La fig.2ª es una vista exterior mostrando el contacto de los resaltes con las arandelas de refuerzo.

La forma, dimensiones y materiales podrán ser variables y, en general, todo aquello que sea accesorio y secundario, siempre que no altere, cambie o modifique la esencialidad de la invención.

40 Los términos en que queda redactada esta Memoria son ciertos y fiel reflejo del objeto descrito, debiéndose tomar con carácter amplio y nunca en forma limitativa.



N O T A

33104

La PATENTE DE INTRODUCCION que se solicita recaerá sobre las particularidades características de las siguientes reivindicaciones:

45

1ª - Perfeccionamientos en boyas para redes pesqueras caracterizados por la oclusión en los conductos axiles de las mismas de unos elementos tubulares monopiezas sobre los cuales, y sin posibilidad de contacto con el cable que a estos ensarta, giran aquellas libremente.

50

2ª - Perfeccionamientos según la reivindicación primera caracterizados en que el aseguramiento de los elementos citados dentro del cuerpo-boya es logrado por unos topes establecidos en sus extremos y cuyos planos internos, enfrentados a los externos del refuerzo con que están dotados los conductos axiles, crean una zona de fricción coadyuvante del movimiento giratorio.

55

3ª - PERFECCIONAMIENTOS EN BOYAS PARA REJES PESQUERAS.

...

Todo según queda expuesto en la precedente memoria, que consta de tres hojas foliadas y mecanografiadas por una sola cara y a título de ejemplo se representa en la hoja de dibujos que se acompaña.-

Madrid, 18 enero 1957

ATUNERA VASCO-CANARIA, S.A.
P.A.

José Luis Rodríguez Domatta
P.P.



Fig. 1.

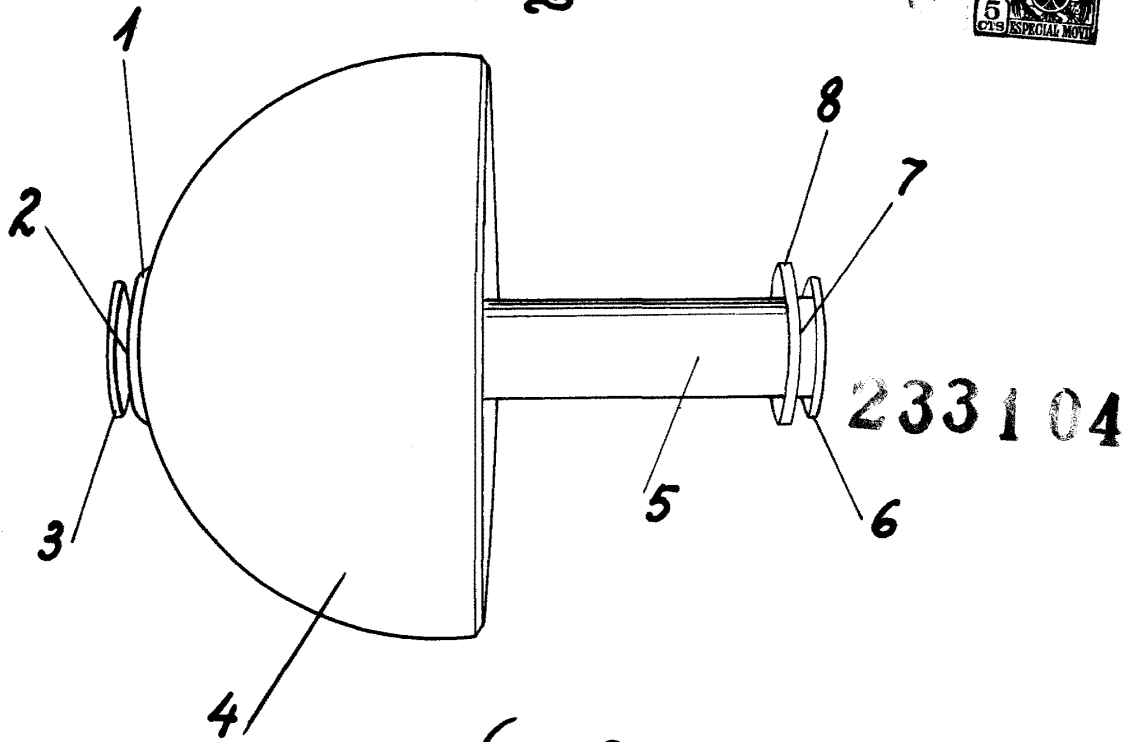
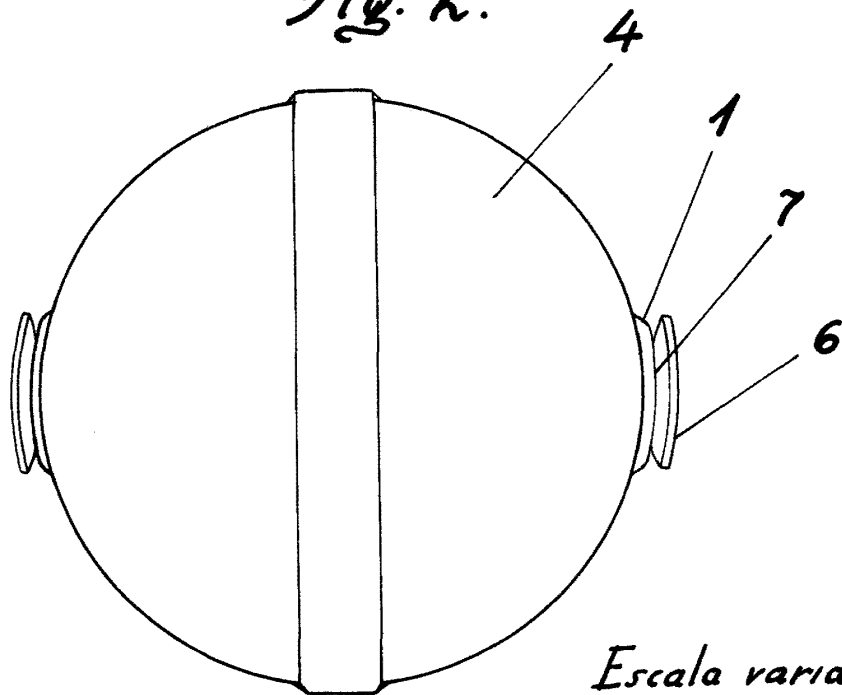


Fig. 2.



Escala variable

Madrid, 17 Enero, 1957.

José Utrago