



ESPAÑA

ES (19) (11) (21) (22) Y (10)  
NUMERO 233096  
FECHA DE PRESENTACION  
3 ENE. 1978

233096

MODELO DE UTILIDAD

20 SET 1978

*Derechos*

(30) PRIORIDADES:	(31) NUMERO	(32) FECHA	(33) PAIS
-------------------	-------------	------------	-----------

(47) FECHA DE PUBLICIDAD	(51) CLASIFICACION INTERNACIONAL
--------------------------	----------------------------------

(54) TITULO DE LA INVENCIÓN

"DISPOSITIVO SOPORTE PARA ANAQUELES DE MUEBLES Y OTRAS APLICACIONES"

(71) SOLICITANTE (S)

Juan Bernal Aroca, S.A.

DOMICILIO DEL SOLICITANTE

PALMAR (Murcia) Mobiliario Escolar. C/José Antonio nº, 32

(72) INVENTOR (ES)

(73) TITULAR (ES)

(74) REPRESENTANTE

DON JOSE LOPEZ CORTES.

M E M O R I A D E S C R I P T I V A  
= =

La invención que motiva la presente memoria y los dibujos anexos, se refiere a un dispositivo especialmente ideado para su aplicación en la fabricación de muebles, con el fin de soportar en ellos los anaqueles o lejas, aunque  
5 tambien podria aplicarse a cualquier otros objetos que no fueran muebles, pero siempre para soporte de cualquier elemento.

El dispositivo objeto de la invención se caracteriza esencialmente por estar constituido por un perfil metálico  
10 acanalado, de sección preferentemente en forma de omega triangular, aunque tambien podria adoptar cualquier otra, por ejemplo en U o parecida, pero en cualquier caso con el fondo dotado de una hilera de orificios de cualquier forma, preferentemente rectangular, a manera de cremallera. En combinación con  
15 dicho perfil, al que en lo sucesivo denominaremos perfil-cremallera, actuará una pieza angular que comprende una pletina con un extremo configurado con el contorno interno del perfil cremallera, puesto que ha de acoplarse y poder deslizarse a lo largo del interior del canal del mismo, prolongándose en  
20 una porción mas o menos larga en forma de brazo o pala y dotada o no de un espigón, tetón, orificio o cualquier otro elemento de enganche o sujeción, disponiendo esta pletina de una prolongación que forma ángulo diedro con ella y adopta forma de una pata con el extremo doblado en ángulo. Introduciendo,  
25 como se ha dicho, el extremo de la pieza angular en el canal del perfil-cremallera y engancho el doblado de su pata en

uno de los orificios de la misma, dispondremos de una cartela, ménsula, o brazo horizontal, perpendicular al perfil-cremallera, apto para soportar un tablero o cualquier otro objeto. Y empleando varios de estos perfiles-cremallera fijados en las superficies internas de un mueble, o mejor aún, empotrados en las referidas superficies podremos colocar apoyados en ellas los tableros que han de actuar de anaqueles o lejas, con la ventajosa particularidad de que pueden colocarse a las distancias que se desee, y variar estas a voluntad del usuario, con gran rapidez y facilidad y sin precisar tornillos ni herramientas, quedando los soportes fijos.

Para que el dispositivo soporte descrito en los párrafos anteriores de un modo general, pueda ser más fácilmente comprendido, se acompañan unos dibujos que muestran un ejemplo de realización, con la advertencia de que debe interpretarse con el más amplio criterio y sin ningún sentido restrictivo en detalles o aspectos secundarios e intrascendentes.

Dichos dibujos representan en sus figuras como sigue:

Fig.1.- Perspectiva de un perfil-cremallera de acuerdo con la invención, visto por la parte anterior.

Fig.2.- El mismo perfil-cremallera, de la figura anterior visto también en perspectiva, pero por la parte posterior.

Fig.3.- Perspectiva de la cartela o pieza angular.

Fig.4.- Lateral en alzado de la pieza de la figura 3.

Fig.5.- Perspectiva de la pieza angular o cartela colocada en el perfil-cremallera.

Fig.6.- Vista lateral en alzado de las piezas mon-



tadas segun la figura 5.

Fig.7.- Perspectiva del dispositivo empotrado en la parte de un mueble.

5 Fig.8.- Otra perspectiva mostrando parcialmente una anaquelera en la que se utiliza el dispositivo de la in vención.

10 Refiriéndonos a las mencionadas figuras, vemos que el ejemplo representado en ellas, tiene la siguiente constitución: comprende un perfil metálico -1-, con sección en forma de omega triangular en el que designamos con -2- el fondo o parte central, con los orificios rectangulares -3- alineados en columna, los dos lados -4- en ángulo diedro agudo respecto al fondo -2- y las aletas o pestañas -5- dobladas hacia afuera en direcciones opuestas, componiendo el perfil-cremallera.

15 La otra parte del dispositivo es la pieza angular representada en las figuras 3, 4 y 5, que comprende una pletina -6-, cuyo extremo posterior -7- adopta trapecial, de dimensiones y forma acorde con la configuración interna del perfil-cremallera -1-. En este ejemplo, en la pletina -6- hay un espa rrago o vástago -8-. El extremo de la parte -7- se prolonga en forma de una pata -9-, doblada, en ángulo diedro obtuso, teniendo el extremo inferior con otro dobléz que forma una uña o pestaña -10-.

25 Como se ve en la figura 5, la pieza angular se coloca en el perfil-cremallera -1-, situando el extremo -7- alojado en el interior del canal e introduciendo la pestaña -10- en uno de los orificios -3-, con posibilidad de colocarla en el lugar que se desee a lo largo del perfil cremallera, con lo



5  
cual dispondremos de una cartela o ménsula apropiada para  
apoyar o enganchar en ella cualquier objeto. Por ejemplo,  
si dicho perfil cremallera -1-, lo empotramos en un tablero  
de madera -11-, que forme parte de un muelle (figura 7) tal  
como el lateral de un armario y situamos en él la pieza an-  
gular -6- a la altura que deseemos, y empleamos otros juegos  
de perfil-cremallera y cartelas, tendremos un practico dispo-  
sitivo para soportar un anaquel -12-, o varios de ellos, como  
se aprecia en la figura 8.

10  
Finalmente conviene dejar constancia de las posibi-  
lidades de que el dispositivo descrito y representado se fa-  
brique en cualquier material y tamaño y con aquellas variacion  
es, de forma que caigan dentro de la reivindicado, siendo  
posible tambien aplicarlo en cualquier clase de muebles  
15  
o en otros objetos.



REIVINDICACIONES  
=====

En este Modelo de Utilidad se reivindica:

5 1.- Dispositivo soporte para anaqueles de muebles y otras aplicaciones, esencialmente caracterizado por comprender un perfil metálico acanalado de cualquier sección, preferentemente en forma de omega triangular, en cuyo fondo del canal lleva practicada una hilera de orificios espaciados de cualquier forma, a manera de cremallera, comprendiendo también unas piezas angulares constituidas por unas pletinas con el extremo anterior en forma de pala o brazo, provisto o  
10 no de elementos o medios de enganche o fijación, mientras que el extremo posterior adopta la misma configuración que el dintorno del perfil-cremallera anteriormente citado, para que pueda deslizarse en el interior del mismo, poseyendo además en esta parte posterior una prolongación doblada en ángulo a manera de pata, cuyo extremo vuelve a doblarse formando una uña o pestaña adecuada para su introducción en uno de los orificios del perfil cremallera, de manera que la pieza angular queda fijada en dicho perfil-cremallera constituyendo en él una cartela, ménsula o brazo horizontal apto para  
15 20 soportar un anaquel o cualquier otro objeto.

2.-"DISPOSITIVO SOPORTE PARA ANAQUELES DE MUEBLES Y OTRAS APLICACIONES".

De conformidad en un todo en lo esencial y fines industriales a lo descrito en la precedente memoria descriptiva y gráficamente representado en los adjuntos planos para  
25 su mejor comprensión.

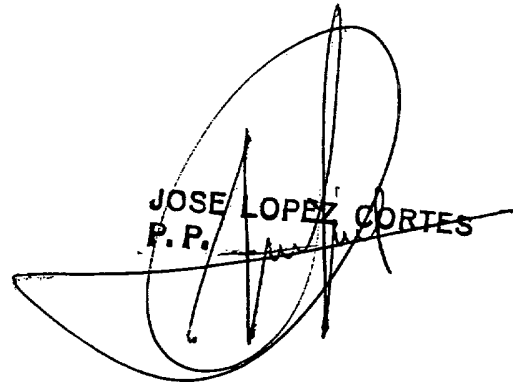
../..

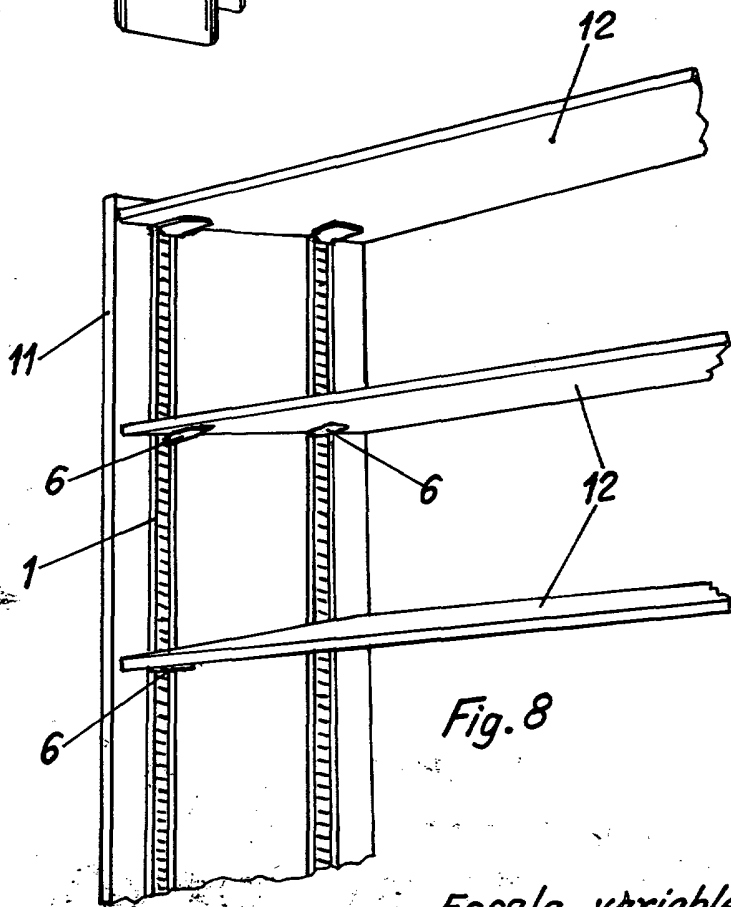
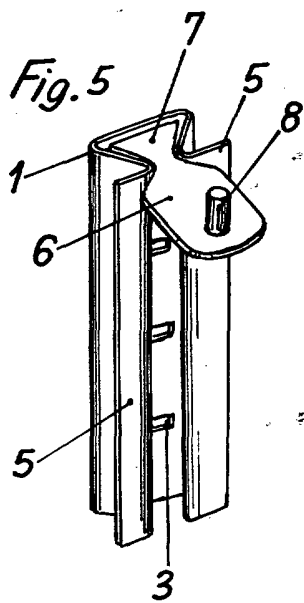
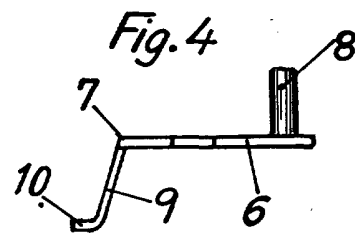
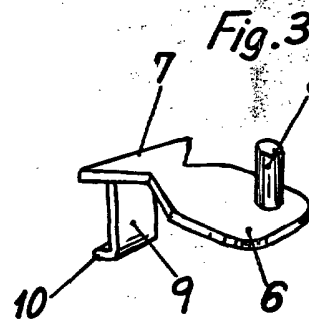
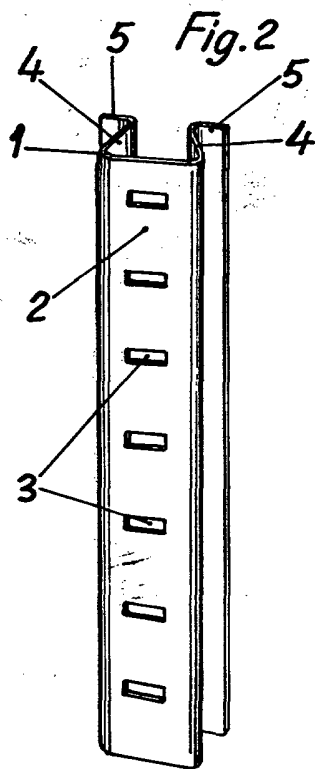
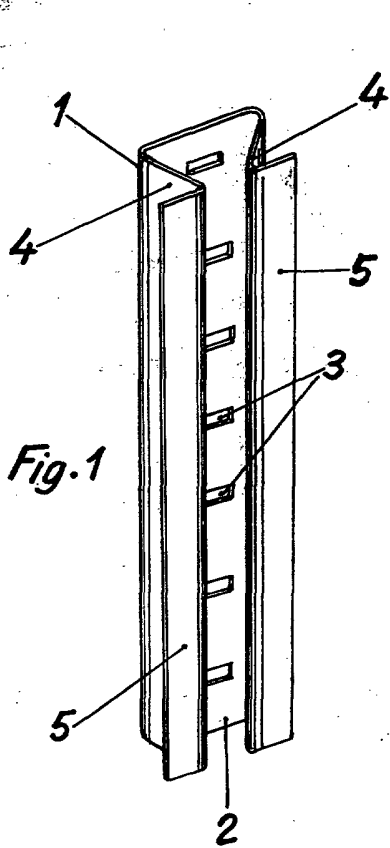


Esta memoria consta de SIETE hojas escritas o mecanografiadas por una sola cara a doble espacio.

Madrid, **3 ENE. 1978**

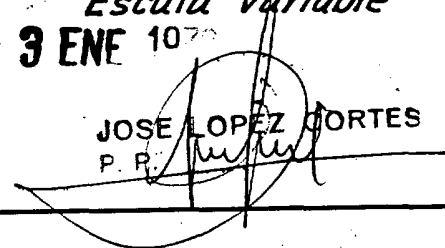
Por autorización de la interesada.

  
JOSE LOPEZ CORTES  
P.P.



*Escala variable*  
**MADDIN - 3 ENE 1072**

JOSE LOPEZ GORTES  
P. R.



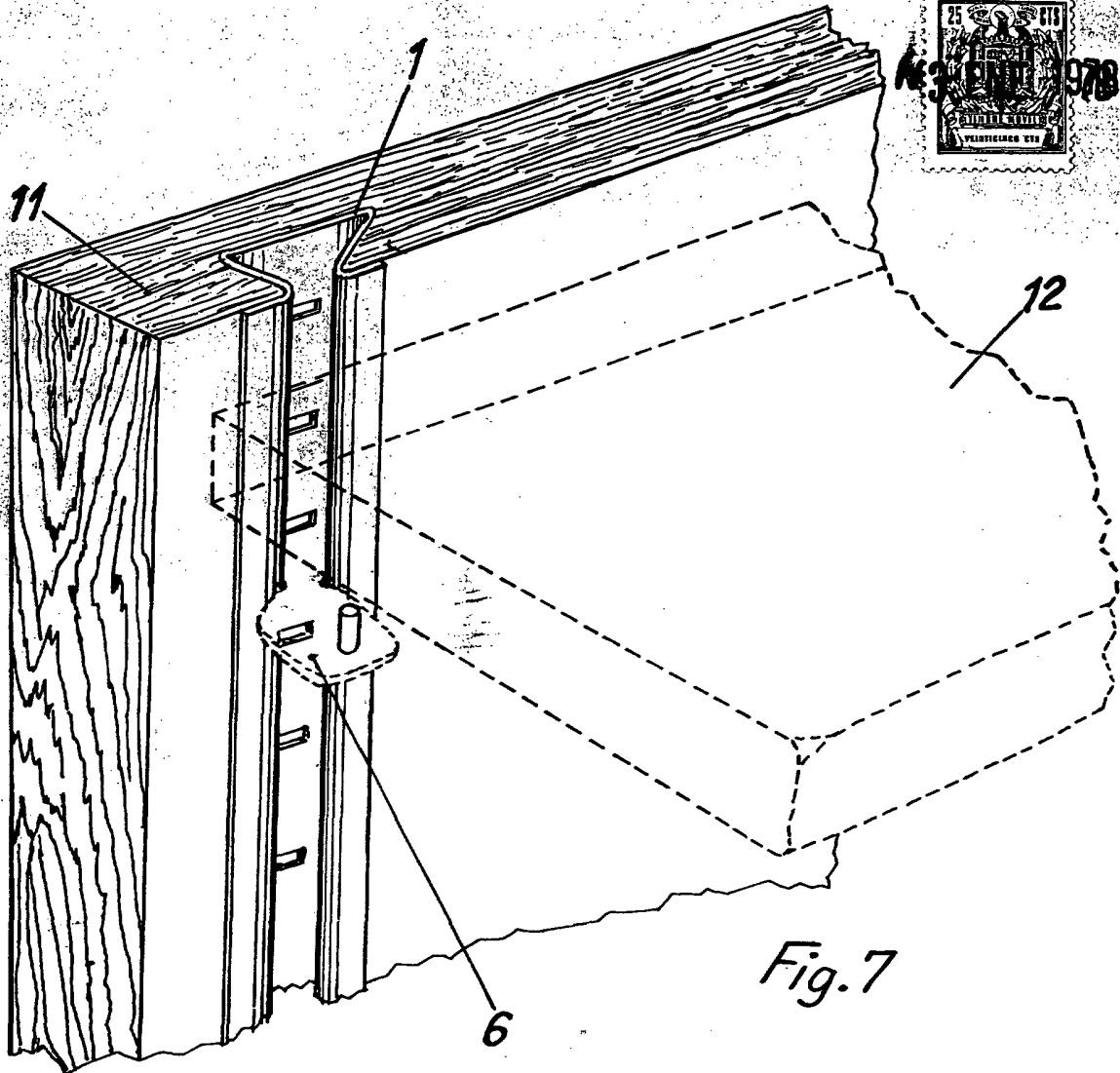


Fig. 7

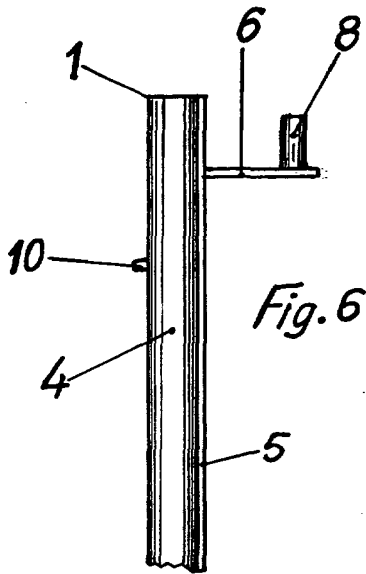


Fig. 6

*Escala variable*

**MADRID 3 ENE 1978**

JOSE LOPEZ CORTES  
P. P.

