

MINISTERIO DE INDUSTRIA
REGISTRO DE LA PROPIEDAD INDUSTRIAL



ESPAÑA

19 ES	11	NUMERO	10 Y
	21	233084	
	22	FECHA DE PRESENTACION	
		-7 DIC. 1977	

MODELO DE UTILIDAD 233084

28 III 1978

Seuejalo

30 PRIORIDADES:	32 FECHA	33 PAIS
31 NUMERO		

47 FECHA DE PUBLICIDAD	51 CLASIFICACION INTERNACIONAL
------------------------	--------------------------------

54 TITULO DE LA INVENCIÓN

"UNA BOLSA LIGERA PERFECCIONADA"

71 SOLICITANTE (S)

FABBRI ARTES GRÁFICAS VALENCIA, S.A.

DOMICILIO DEL SOLICITANTE

CUART DE POBLET (Valencia)-Carretera Nacional III, Km 340'7

72 INVENTOR (ES)

73 TITULAR (ES)

74 REPRESENTANTE

D. Alfonso Durán Olivella

MEMORIA DESCRIPTIVA

La presente memoria descriptiva y los dibujos complementarios adjuntos hacen referencia a una bolsa ligera perfeccionada, especialmente indicada para la realización de compras en supermercados, establecimientos y
5. almacenes comerciales, y destinada a facilitar la disposición y transporte de los artículos y productos adquiridos, en las mejores condiciones de comodidad y seguridad.

El perfeccionamiento que aporta esta nueva bolsa ligera, con respecto a otras realizaciones similares
10. empleadas para los mismos fines, radica fundamentalmente en la originalidad de su diseño, la resistencia de sus distintas partes integrantes a los esfuerzos de tracción y la extrema simplicidad de su proceso productivo, que permite la obtención de grandes series con unos costes
15. relativamente reducidos.

La bolsa ligera perfeccionada, que más adelante se describirá en detalle, comprende un cuerpo continente, formado por un elemento laminar flexible, preferentemente de material plástico, en el que se definen
20. unas bandas longitudinales, sensiblemente engrosadas con respecto al resto del elemento laminar, entre las que se configuran unas porciones cuadrangulares, dotadas de una pluralidad de agujeros, agrupados según disposiciones "al tresbolillo". Las bandas se prolongan, a partir de
25. la embocadura de la bolsa, según pequeños tramos, soldados en sus partes extremas, de suerte que los tramos correspondientes a las caras anterior y posterior de la

bolsa configuren sendas asas.

- Para una mejor comprensión de las características generales que concurren en esta bolsa ligera perfeccionada, se acompañan a la presente memoria unos dibujos descriptivos, en los que se ha representado un caso práctico de realización de la misma, según los principios de las reivindicaciones, con la particularidad de que las figuras diseñadas deberán ser observadas en sentido amplio y general, y sin carácter restrictivo alguno, dada su condición meramente informativa.

En los dibujos:

- La figura 1 es una representación, vista en perspectiva, de la bolsa ligera perfeccionada, objeto del presente Modelo de Utilidad.

- La figura 2 es una representación parcial, vista en alzado, de la propia bolsa.

La figura 3 es una representación, vista en sección según el plano III-III, y situada en correspondencia con la proyección anterior, de esta bolsa.

- Al objeto de facilitar la localización de las distintas partes constitutivas en esta bolsa ligera perfeccionada, se han situado números en las figuras, relacionados con las descripciones que se realizan a continuación.

- Esta bolsa está constituida por un elemento laminar flexible -1-, configurado según un cuerpo continente, en el que se definen las bandas longitudinales -2- y -3-, sensiblemente engrosadas y delimitando unas porcio

nes cuadrangulares -4-, en las que se ha practicado una pluralidad de agujeros -5- para formar, en conjunto, una estructura reticular.

Las bandas longitudinales -2- y -3- se prolongan, a partir de la embocadura -6-, según los tramos -7- y -8-, soldados a lo ancho de sus zonas de remate -9-, para configurar las asas del conjunto.

Todo cuanto no afecte, altere, cambie o modifique la esencia de la bolsa descrita, será variable a los efectos del actual Modelo.

-

-

-

-

-

-

-

-

-

-

-

-

-

-

-

-

-

-

-

N O T A

Se reivindica como objeto de este registro por Modelo de Utilidad:

- 1.- Una bolsa ligera perfeccionada, del tipo de
5. las que comprenden un cuerpo continente constituido por un elemento laminar flexible, configurando unas porciones cuadrangulares, en las que se ha previsto una pluralidad de agujeros, definiendo zonas reticulares, caracterizada esencialmente por el hecho de que delimitando las zonas
10. reticulares se definen unas bandas, extendidas longitudinalmente, sensiblemente engrosadas con respecto al resto del cuerpo continente y prolongadas, a partir de la embocadura de la bolsa, según pequeños tramos, vinculados a lo ancho de sus zonas de remate, para configurar las asas
15. del conjunto.

Sean cuales fueren las circunstancias que concurren en la esencialidad del Modelo de Utilidad definido en la anterior reivindicación, cuyo objeto es:

2.- "UNA BOLSA LIGERA PERFECCIONADA".

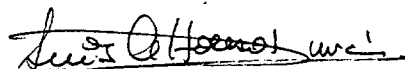
20. Consta la presente memoria de cinco hojas foliadas, mecanografiadas por una sola cara y de los dibujos unidos a la misma.

Barcelona, - 7 DIC. 1977

P.A. de FABBRI ARTES GRÁFICAS VALENCIA, S.A.

ALFONSO DURÁN

P. P.



Edu.: Luis A. Durán Moya

DV/mp

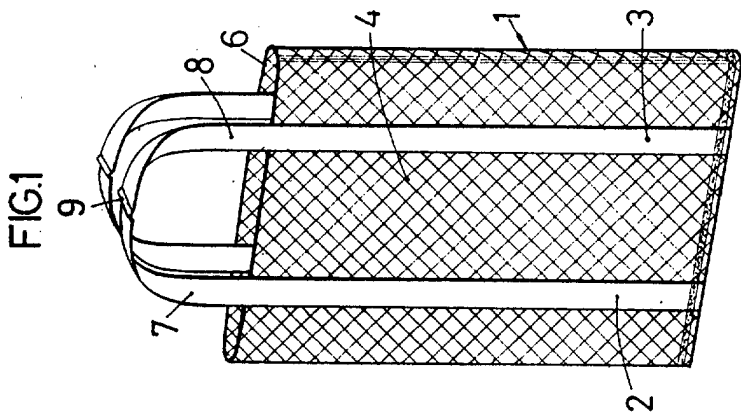


FIG.2

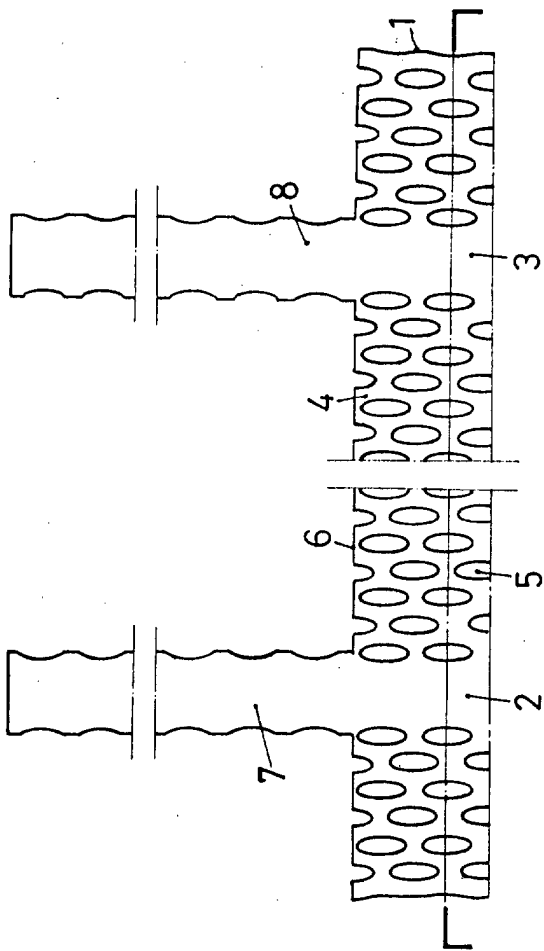
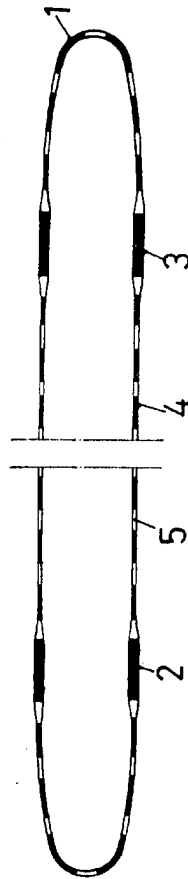


FIG.3



BARCELONA, - 7 DIC. 1977
 P.A. ALFONSO DURÁN
 P. P.

Luís Alfonso Durán
 Fdca: Lu's A. Durán Moya

ESCALA VARIABLE