

233082

PRIMER CERTIFICADO DE ADICION

Paris File 2281-A

233082



MEMORIA DESCRIPTIVA

sobre:

"Mejoras introducidas en el objeto de la patente
"principal nº 224.165 concedida en 12 de enero de
"1956 por "PERFECCIONAMIENTOS EN ANTENAS MAGNETICAS"

=====

SOLICITANTES: BENDIX AVIATION CORPORATION, entidad norteamericana,
domiciliada en 30 Rockefeller Plaza, NEW-YORK,
Estados Unidos de America.

====

Este invento se refiere a antenas del tipo magnético y, más especialmente, a una disposición para compensar a las antenas magnéticas del tipo empotrado, de los errores cuadrantales de la naturaleza descrita y reivindicada en la patente principal nº 224.165.

5.

Un objeto de este invento es ampliar el campo de compensación más allá del que puede obtenerse mediante el empleo de acuerdo con la patente citada.

Este invento se relaciona con el tipo de dispositivo compensador para una antena magnética situada

10.



5. en un campo distorsionado por la presencia de superficies conductoras y formada por un núcleo rotativo altamente permeable, con una bobina enrollada a su alrededor y varias piezas polares muy permeables, simétricamente distribuidas a su alrededor y muy próximas a ella, cada una de las cuales está conectada a un elemento de antena muy permeable, radialmente prolongado con respecto al núcleo y desde la pieza polar respectiva, en la que

10. barras contactoras altamente permeables están colocadas perpendicularmente en los extremos respectivos de todos los elementos de antena o de algunos de ellos, para variar las sensibilidades relativas de las mismas.

15. Este invento consiste en la adición de elementos conductores de pantallado a los extremos de los elementos de antena que no tienen sujetas a sus extremidades las barras altamente permeable.

Con referencia al dibujo:

20. La fig. 1 es una vista en planta que representa las barras correctoras y los elementos de pantallado añadidos a la antena de acuerdo con este invento.

La fig. 2 es una vista en perspectiva de uno de los elementos de pantallado de la figura 1.

25. La fig. 3 es una vista lateral, parte en corte de un elemento de antena con una barra correctora 31 acoplada al mismo, y

La fig. 4 es una vista lateral, parte en corte, de un elemento de antena provisto de un elemento de pantallado 31' adaptado al primero.

30. Con referencia a la fig. 1, se representa una antena magnética constituida por elementos colectoros.

- 3 - 233082



- o de antena 1, altamente permeables, por piezas polares 4 altamente permeables, un colector central que comprende un núcleo 2 altamente permeable y una bobina de alambre 3, un par de barras correctoras 31 altamente permeables, perpendicularmente sujetas de modo que ofrezcan poca reluctancia, a los extremos respectivos de un par de elementos de antena 1, y un par de elementos conductores de pantallado 31' perpendicularmente sujetos de modo que ofrezcan una elevada reluctancia a los extremos respectivos del par de elementos de antena restantes.

- Como se indica en la patente arriba citada, la disposición de barras correctoras 31 en los extremos respectivos de un par de elementos 1 de antena, aumenta la sensibilidad de dicho par de elementos de antena, a la vez que conserva la sensibilidad del par restante de elementos de antena 1, corrigiendo así la antena magnética en cuanto al error cuadrantal debido a la colocación de la antena en un campo distorsionado por la presencia de superficies conductoras.

- Para ampliar el grado de corrección más allá del que puede obtenerse empleando el tamaño mayor admisible de barras 31 en un par de elementos de antena, puede disminuirse la sensibilidad del par de elementos de antena restantes. Se consigue esto, de acuerdo con este invento, disponiendo elementos 31' de pantallado en los extremos del par restante de elementos de antena. Dichos elementos de pantallado pueden estar constituidos por material altamente conductor, tal como por ejemplo cobre. No es preciso que sean de material en barras, como los accesorios 31, sino que pueden estar constituidos por



plancha metálica, como se indica en la fig. 2.

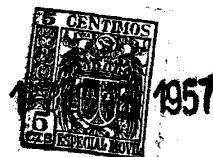
5. Como se representa en la fig. 3, los elementos de antena 1 están constituidos por un núcleo macizo 32 de material muy permeable, revestido con una capa 33 de material plástico. Las barras correctoras 31, están constituidas de modo análogo. La parte superior del extremo de cada elemento de antena está rebajada como se indica en 34, una profundidad suficiente para recibir la barra 31 de tal modo que esté al ras de las superficies superior y extrema del elemento, como se indica en la fig. 3. en la que se observará que la parte de la barra en contacto con el material de alta permeabilidad del elemento, no está revestida con material plástico, de modo que el material de alta permeabilidad de la barra y del elemento forma contacto directo, con lo cual existe entre ambos materiales un paso de reluctancia reducida.
10. Todos los elementos de antena, con preferencia, están preparados con el rebajo extremo 34, de modo que si se desea, los elementos 31 pueden usarse con cualquier elemento. Los órganos 31' de pantallado y conductores, se aplican a los extremos de los elementos de antena restantes; el tamaño de los órganos citados se elige para proporcionar la corrección adicional deseada. En el rebajo 34 se coloca un elemento aislador 35 rectangular, que
15. tiene las mismas dimensiones y actúa con el revestimiento aislante 33 del elemento 1, para proporcionar una separación de elevada reluctancia entre el material de permeabilidad elevada del elemento 1, y el órgano 31'. Un tornillo de bronce 36, de reluctancia muy elevada, es el que se
20. utiliza para sujetar el órgano 31' al elemento 1.
25. e
- 30.



caracterizándose dichas mejoras por lo siguiente:

5. 1ª.- Mejoras en las antenas magnéticas objeto de la patente principal, caracterizándose por un dispositivo compensador para una de ellas situada en un campo distorsionado por la presencia de superficies conductoras, y formada por un núcleo rotativo muy permeable con una bobina enrollada a su alrededor y dos pares opuestos de piezas polares muy permeables, simétricamente distribuidos a su alrededor y muy próximos a ella; cada pieza polar está
10. conectada a un elemento de antena altamente permeable que se prolonga radialmente con respecto al núcleo y desde la pieza polar respectiva, a la vez que se colocan barras correctoras altamente permeables, perpendicularmente, de modo que ofrezcan poca reluctancia en los extremos respectivos de un par de elementos de antena opuestos, y
15. además, porque se colocan miembros conductores de pantallado, perpendicularmente, de modo que ofrezcan una reluctancia elevada en los extremos respectivos del par restante de elementos de antena opuestos.
20. 2ª.- Mejoras, según lo especificado en la reivindicación 1ª, caracterizándose porque los elementos de antena, las barras correctoras y los elementos conductores de pantallado, están en un mismo plano.
25. 3ª.- Mejoras, según reivindicaciones anteriores, caracterizándose porque comprenden un dispositivo compensador.
30. 4ª.- Mejoras introducidas en el objeto de la patente principal nº 224.165 concedida en 12 de enero de 1956 por "PERFECCIONAMIENTOS EN ANTENAS MAGNETICAS"; tal y como queda substancialmente descrito en la presente memoria e ilustrado en los adjuntos dibujos.

233082



- 5 -

5. El efecto del órgano 31'es disminuir la sensibilidad de los elementos de antena a que está sujeto. Actúa como pantalla entre el paso del flujo al interior de los elementos de antena. Tiene el mismo efecto que una reducción en la longitud del elemento de antena, pero ofrece la importante ventaja, desde el punto de vista de la fabricación, de que permite el empleo de elementos de antena de tamaño normal.

10. Aunque las barras 31 y los órganos 31'se representan en forma de piezas rectas, podrían tener la forma de segmentos de círculo, si se deseara.

15. Aunque solo se ha hecho referencia a una construcción de este invento, debe comprenderse que ello no significa que éste se limite, ya que puede construirse de distintos modos.

N O T A

20. Descrita suficientemente la naturaleza del invento, así como la manera de realizarlo en la práctica debe hacerse constar que las disposiciones anteriormente indicadas son susceptibles de modificaciones de detalle, en cuanto no alteren su principio fundamental. También se hace constar que el invento corresponde a una solicitud de patente presentada en norteamérica con fecha 3 de febrero de 1956, nº 563.822 y acogándose, por lo tanto a los beneficios que conceden los Convenios Internacionales en vigor, siendo lo que constituye la esencia del referido invento y por lo que se solicita Primer Certificado de Adición en España: "Mejoras introducidas en el objeto de la patente principal nº 224.165 concedida en 12 de enero de 1956, por "PERFECCIONAMIENTOS EN ANTENAS MAGNETICAS";

25.

30.

233082



Esta memoria consta de siete hojas escritas a
máquina por una sola cara.

17 ENE. 1957

Madrid,

BENDIX AVIATION CORPORATION.

J. GOMEZ ACEBO Y MODET
P. P.

ISSUE VARIABLE



233082

FIG. 1

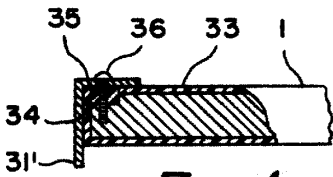
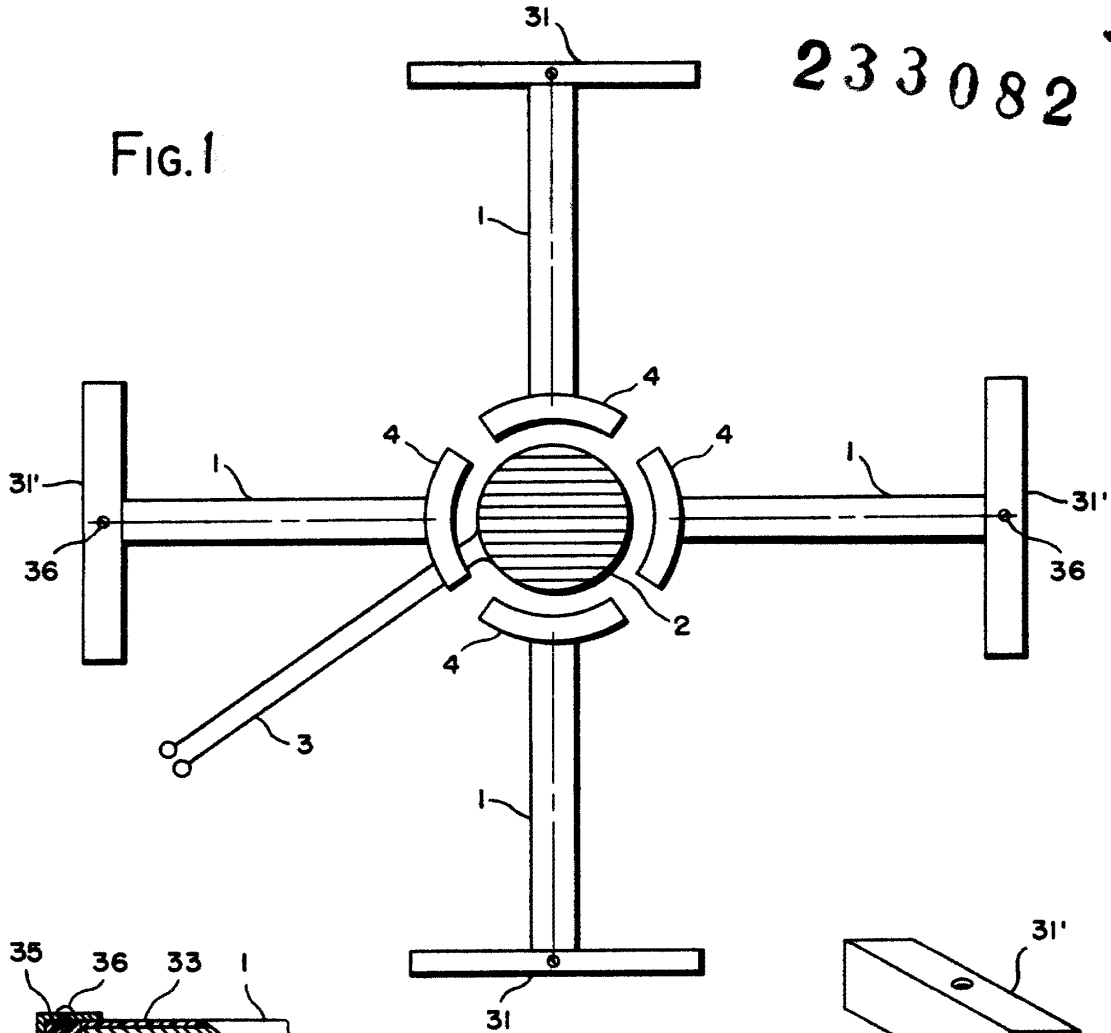


FIG. 4

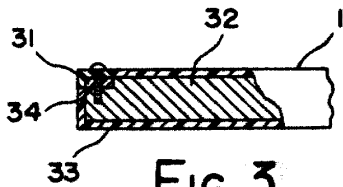


FIG. 3

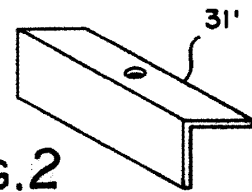


FIG. 2

Madrid, 17 JUNE 1957

JAMES H. BENTLEY

Handwritten signature and scribbles.