

MINISTERIO DE INDUSTRIA Y ENERGIA

Registro de la Propiedad Industrial



ESPAÑA

19

ES

11

NUMERO

21

22

FECHA DE PRESENTACION

10 Y

233065

MODELO DE UTILIDAD

30 PRIORIDADES:		
31 NUMERO	32 FECHA	33 PAIS
--	--	--
47 FECHA DE PUBLICIDAD	51 CLASIFICACION INTERNACIONAL A22B	
54 TITULO DE LA INVENCIÓN "Máquina para desollar cerdos"		
71 SOLICITANTE (S) ERNESTO BAUMANN, S.A.		
DOMICILIO DEL SOLICITANTE Ctra. Roda 78, VIC (Barcelona)		
72 INVENTOR (ES) --		
73 TITULAR (ES)		
74 REPRESENTANTE M. Curell Suñol		

R-233-6

## MODELO DE UTILIDAD

por VEINTE años

5. solicitado en España a favor de ERNESTO BAUMANN, S.A., de nacionalidad española, domiciliada en Ctra. de Roda nº 78, VIC (Barcelona), por "Máquina para desollar cerdos". - - -

### MEMORIA DESCRIPTIVA

10. La presente invención se refiere a una máquina para desollar cerdos, del tipo en la que la separación progresiva de la piel respecto de la capa de grasa, unida a la carne, hasta la total separación de aquéllas, se lleva a cabo mediante un esfuerzo continuo de tracción ejercido transversalmente sobre toda la extensión de un borde longitudinal de la piel, creado expresamente, y según un sentido y dirección tal que dicho esfuerzo determine una fuerza de reacción en el canto romo de una hoja rígida y fija
15. aplicada en la arista del diedro que se forma entre la capa de grasa y la piel a medida que se separan entre sí por el desgarramiento de una respecto a la otra producido por el hendidamiento de la hoja rígida, siendo calibrada la distancia entre
20. el referido canto romo de la hoja rígida y la piel mediante

una disposición de sufridera que entra en contacto con la superficie exterior de la piel y limita la profundidad de la superficie del desgarro producido por el esfuerzo continuo de hendido de la mencionada hoja. - - -

5. El esfuerzo continuo de tracción se lleva a cabo en esta máquina mediante un tambor o cilindro rotativo sobre el que se dispone el cuerpo del cerdo del que debe ser extraída la piel, para lo cual esta piel es retenida por unos medios de pinzado tales que, al girar dicho cilindro producen el giro del cuerpo del cerdo en sentido contrario, al tiempo que se produce el arranque de la piel. - - - - -
- 10.

- La finalidad de esta invención se centra en el hecho de disponer de una sujeción uniforme y firme del borde extremo de la piel a separar del cuerpo del cerdo, lo cual es condición indispensable para lograr el objetivo perseguido con la adecuada eficacia. - - - - -
- 15.

- La máquina de referencia se caracteriza porque está constituida por un cilindro enrollador hueco, dotado de una ranura longitudinal pasante y conteniendo unos medios de pinzado compuesto por una pinza fija y otra pinza móvil accionada por unos elementos mecánicos, presentando el citado cilindro un eje central en sentido axial acoplado a un dispositivo motor, siendo independiente del cuerpo del cilindro y engranando con otro eje secundario paralelo al
- 20.

- mismo, que es portador de la pinza móvil que se corresponde con la pinza fija, de modo que en la fase inicial del giro del eje central, estando aplicado sobre el cilindro el cuerpo del cerdo a desollar, con la zona marginal de su piel
5. introducida por su ranura, la pinza móvil alcanza la pinza fija para sujetar a presión la citada piel interpuesta, girando a continuación el anterior conjunto arrastrando con ello el cilindro para determinar el arranque de la piel del cerdo al tiempo que su cuerpo gira adosado al cilindro
10. y en sentido contrario al de este último. - - - - -

También se caracteriza la invención porque la pinza móvil es una regleta longitudinal relacionada por unos brazos radiales al eje secundario, y presentando un borde delantero apto para insertarse en la pinza fija. - -

15. Otra característica de la invención consiste en que la pinza fija es una regleta longitudinal solidaria al cilindro junto a su ranura, y presentando su borde delantero acanalado para recibir la pinza móvil, con intercalación de la piel objeto de extracción. - - - - -

20. Otros objetos y características de la invención se irán dando a conocer en detalle a lo largo de la descripción que sigue, haciendo referencia a los dibujos ilustrativos que la acompañan. En los dibujos: - - - - -

Figura 1, representa esquemáticamente, una máquina para desollar cerdos según la invención. - - - - -

Figura 2, representa la máquina de referencia vista según una sección diametral de su cilindro. - - - - -

5. Figura 3, corresponde a una sección transversal del cilindro de la figura 2, por una línea III-III. - - - - -

La presente máquina consta esencialmente de un cilindro 1 provisto de una ranura longitudinal 2 y de un eje central 3 en sentido axial, estando acoplado este eje a un equipo motorreductor 4 a través de la correspondiente transmisión compuesta de piñón 5 y corona 6. - - - - -

10. El citado eje central 3 engrana dentro del cilindro 1, mediante dos pares de piñones 7 y ruedas 8, con un eje secundario paralelo 9 portador de uno de los elementos de los medios de pinzado, consistentes en una pinza móvil 10 unida por unos brazos radiales 11 de dicho eje 9, y que presenta un borde de ataque 12. - - - - -

15. El restante elemento de los medios de pinzado, estriba en una pinza fija 13 solidaria al cilindro 1 junto a su ranura 2, por unos tornillos 14, en su cara interior, y que forma una acanaladura 15 apropiada para recibir el borde de ataque 12 de la pinza móvil 10. - - - - -

20. El cilindro 1 se compone de un cuerpo periférico

16 y de unas tapas laterales 17 y 18, siendo independiente con respecto al eje central 3, presentando unos anillos interiores extremos 19 para fijar las citadas tapas 17 y 18 por unos tornillos 20. - - - - -

5. El cilindro 1 se sostiene sobre dos pies extremos 21 y 22 que en el caso de ser horizontal el cilindro 1, según figura 1, son iguales entre sí, y que en el caso de ser inclinado dicho cilindro 1 son de distinta altura, según figura 2. Estos pies 21 y 22 forman parte del armazón 23 de la máquina, que posee además una bancada inferior 24.

15. El pie 21 es portador de un cojinete 25 para el eje 3 y de una dolla 26 que aloja el eje motor 27 provisto del piñón 5, y de un cojinete 28 para el mismo. El pie 22 tiene una placa soporte superior 29 en la que se acopla un embrague 30 con freno 31 montado en un cojinete 32 para el eje central 3. Un disco 33 unido por unos tornillos 34 a la tapa 18, acopla el anterior conjunto de embrague 30 y freno 31, sirviendo dichos tornillos 34 como regulador para este freno 31. - - - - -

20. En la parte exterior del cilindro 1 hay unas placas de apoyo 35 y 36 destinadas al cuerpo del cerdo, habiendo en la segunda de ellas la cuchilla 37 destinada a aplicarse en forma de cuña entre la piel 38 y la carne del citado cuerpo. Esta cuchilla 37 es un perfil angular montado en un

soporte 39 mediante unos tornillos 40 y 41 con regulación, siendo solidario dicho soporte 39 a un larguero 42. - - -

La restante placa de apoyo 35 monta en unos soportes 43 solidarios a otros largueros 44. - - - - -

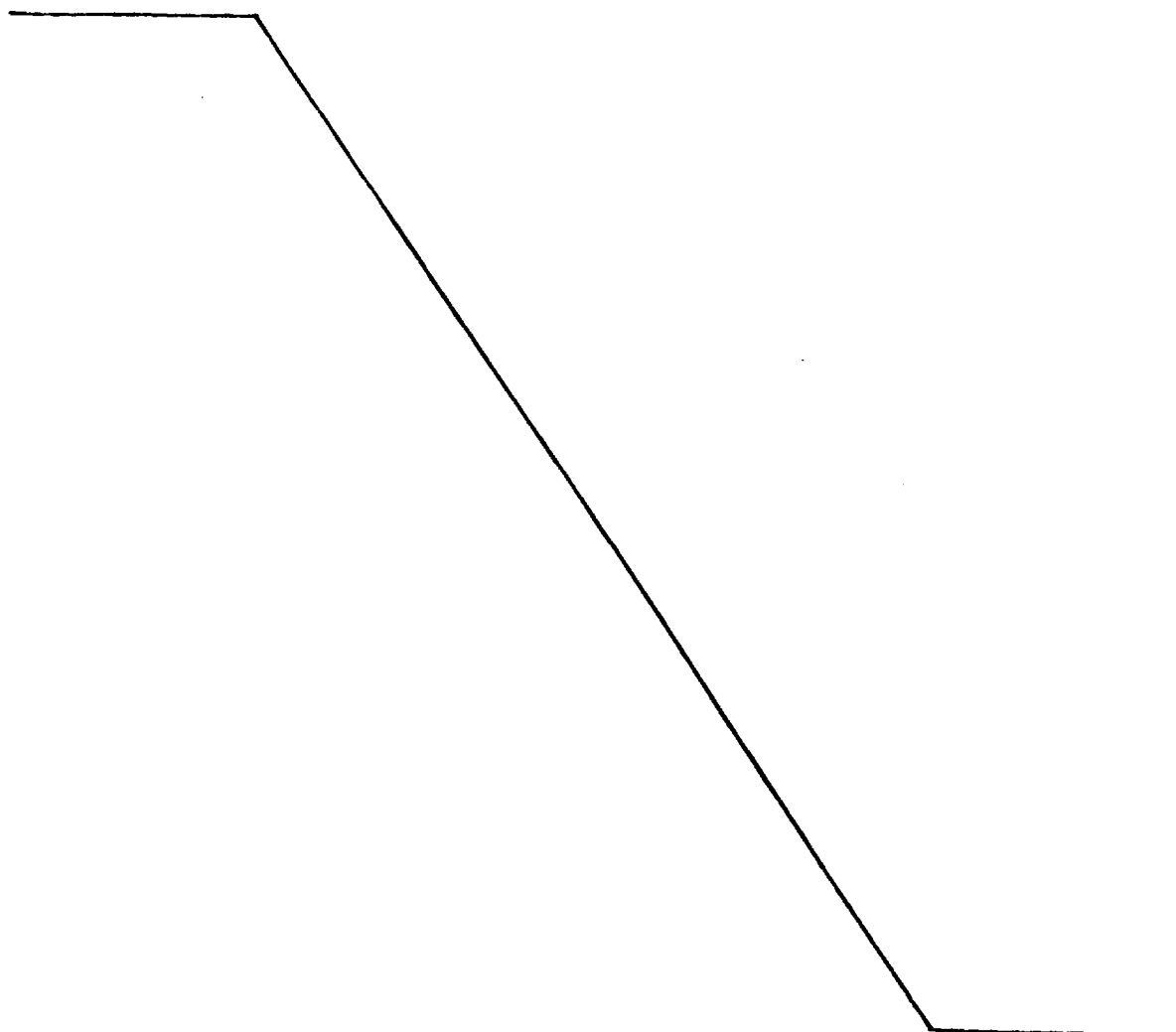
5. El eje secundario 9 posee un trinquete de contramarcha 45 para sus brazos 11. - - - - -

El funcionamiento de la presente máquina es como sigue. Sobre el cilindro 1, tanto si es horizontal como inclinado, se coloca el cuerpo del cerdo a desollar y, previo un corte en su piel 38 se introduce la zona marginal de la misma por la ranura 2, dado que las pinzas 10 y 13 están abiertas. Seguidamente se pone en marcha el equipo motor para giro del eje central 3, lo cual se produce sin que gire el cilindro y causando un desplazamiento angular del eje secundario 9 con su pinza móvil 10, hasta que esta pinza alcanza la pinza fija 13 con presionado y consiguiente sujeción de la piel 38, a partir de cuyo momento, estando trabados mutuamente los ejes 3 y 9, se produce el arrastre rotativo del cilindro 1, con lo que se inicia la extracción de la piel 38 al tiempo que el cuerpo del cerdo gira adosado al cilindro 1 y en sentido contrario al del mismo, mientras que la piel separada se va aplicando alrededor del propio cilindro 1. - - - - -

Descritas convenientemente las características de la invención, se hace constar que en la misma podrán introducirse cuantas variantes de detalle pueda aconsejar la experiencia, siempre que con ello no se modifique la esencialidad de la misma. - - - - -

5.

A los efectos consiguientes, se declaran de novedad, utilidad y propiedad para España, sus territorios y plazas de soberanía, las reivindicaciones que siguen. -



REIVINDICACIONES

- 1.- Máquina para desollar cerdos, del tipo que consta de un cilindro rotativo sobre el que se dispone el cuerpo del cerdo, siendo retenida esta piel, previamente cortada y levantada una zona marginal, por unos medios de pinzado tales que, al girar el cilindro, determinan el arranque de la piel con la colaboración de una cuchilla interpuesta entre la misma y la carne, caracterizada por-  
5. que está constituida por un cilindro enrollador hueco, do-  
10. tado de una ranura longitudinal pasante y conteniendo unos medios de pinzado compuestos por una pinza fija y otra mó-  
vil accionada por unos medios mecánicos, presentando el ci-  
tado cilindro un eje central en sentido axial relacionado con un grupo motorreductor, siendo independiente del cuerpo  
15. del cilindro y estando engranado con un eje secundario pa-  
ralelo al mismo, el cual es portador de la pinza móvil que se corresponde con la pinza fija, de modo que en la fase inicial de giro del eje central, estando aplicado sobre el cilindro el cuerpo del cerdo a desollar, con la zona margi-  
20. nal de su piel cortada introducida por la ranura, la pinza móvil alcanza la pinza fija para sujetar a presión la cita-  
da piel, girando a continuación el anterior conjunto arras-  
trando con ello el cilindro para determinar el arranque de la piel del cerdo al tiempo que su cuerpo gira adosado al  
25. cilindro, y en sentido contrario al del mismo. - - - - -

2.- Máquina para desollar cerdos, según la reivindicación 1, caracterizada porque la pinza móvil es una regleta longitudinal relacionada con el eje secundario por unos brazos radiales del mismo, y presentando su canto delantero formando borde de ataque apto para insertarse en la pinza fija para retener la piel inserta entre ambas pinzas. - - - - -

5.

3.- Máquina para desollar cerdos, según la reivindicación 1, caracterizada porque la pinza móvil es una regleta longitudinal solidaria a la cara interior del cilindro junto a su ranura y presentando su canto delantero con una canal continua para recibir la pinza móvil con intercalación de la piel del cerdo. - - - - -

10.

4.- "MAQUINA PARA DESOLLAR CERDOS". - - - - -

15. Todo ello conforme se describe y reivindica en la presente memoria que consta de nueve hojas, foliadas y mecanografiadas por una sola de sus caras, y de tres figuras que la ilustran.

MADRID 3 1 DIC. 1977

P. A. AL CUREL SUÑOL

FIG. 1

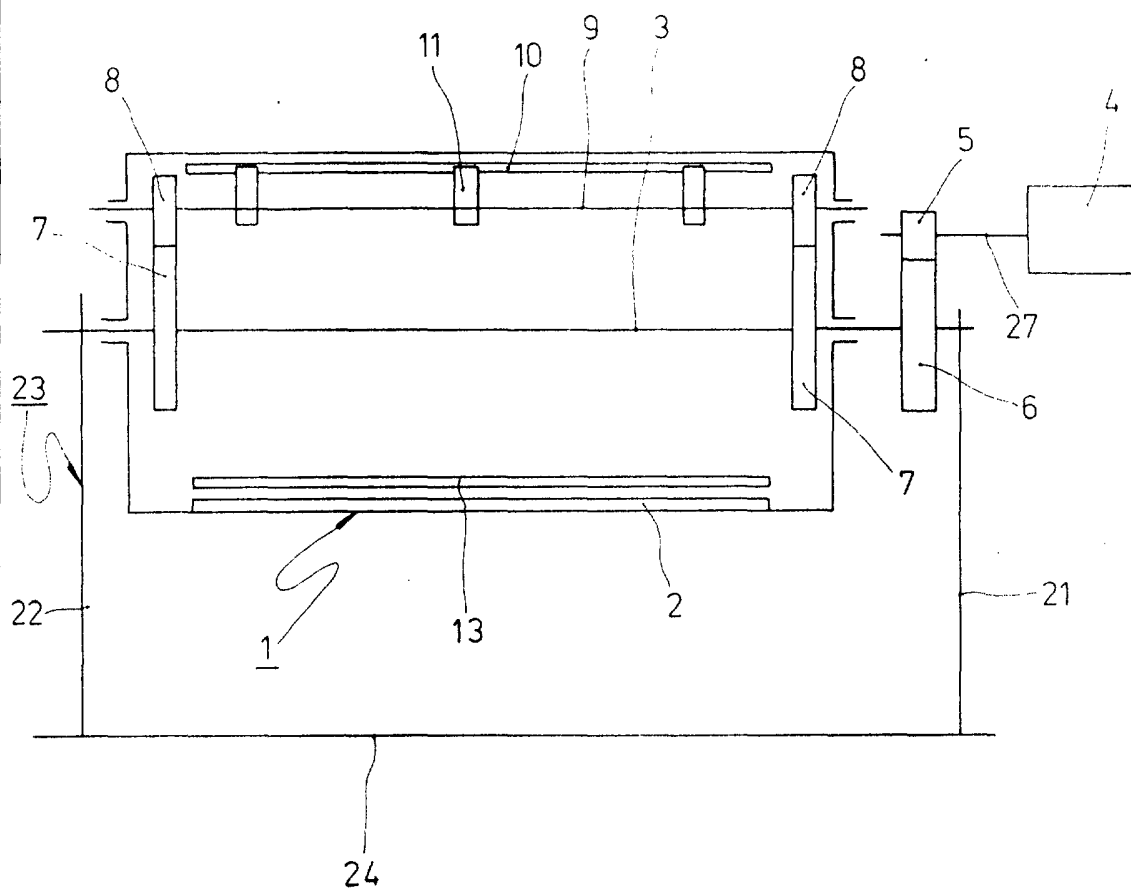
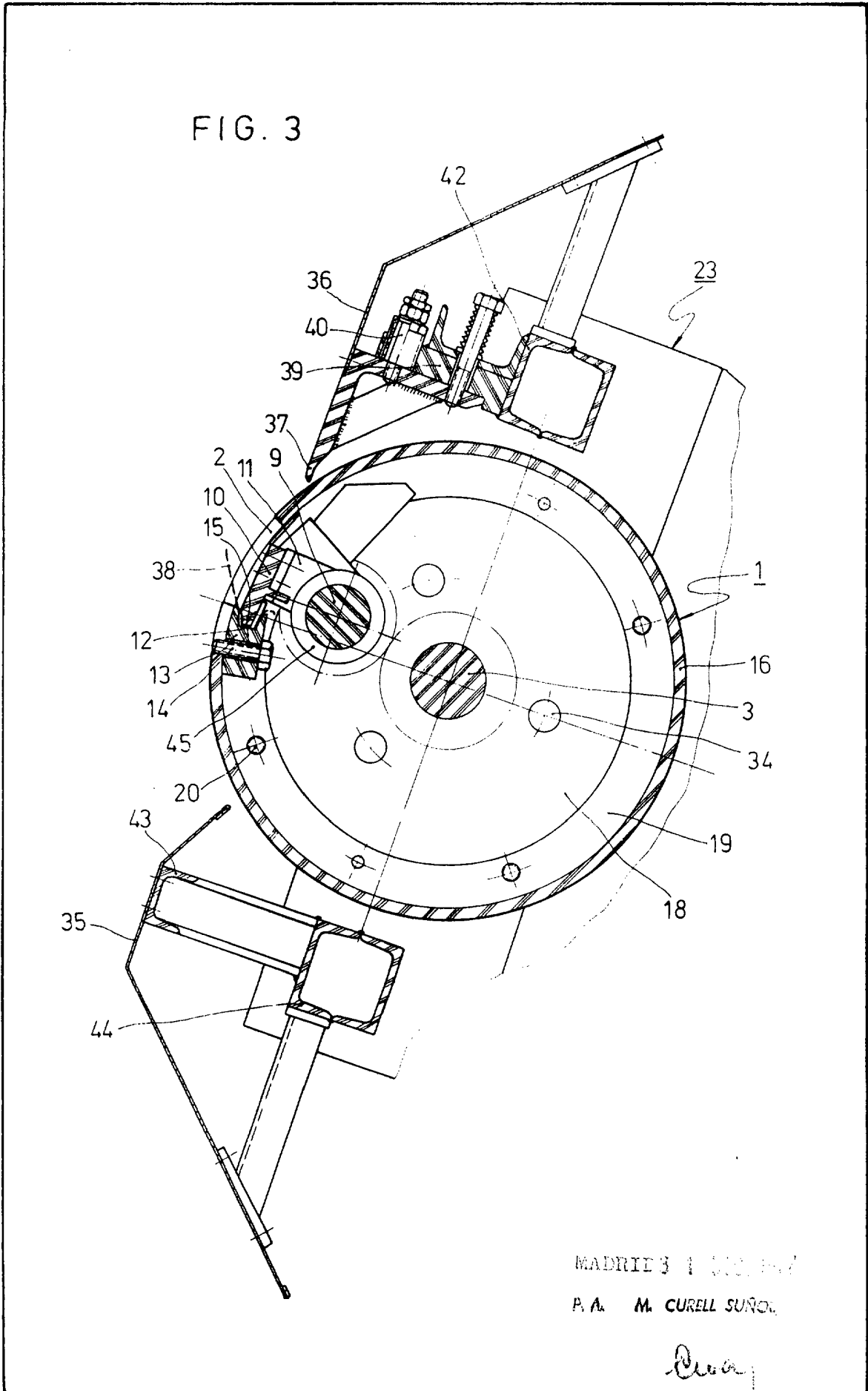


FIG. 1 (300 45)  
AL. CURELL SURGE

*Curry*



FIG. 3



MADRID 3 1 1957

P. A. M. CURELL SUROR.

*Curell*