

MINISTERIO DE INDUSTRIA Y ENERGIA

Registro de la Propiedad Industrial



ESPAÑA

10 ES

11

NUMERO

233.056

10 Y

21

22

FECHA DE PRESENTACION

30.12.77

233056

MODELO DE UTILIDAD

20.1.1978

30 PRIORIDADES:		
31 NUMERO	32 FECHA	33 PAIS
47 FECHA DE PUBLICIDAD		61 CLASIFICACION INTERNACIONAL A46B
64 TITULO DE LA INVENCIÓN CEPILLO LIMPIADOR PARA CABLES		
71 SOLICITANTE (S) TRACTEL IBERICA, S.A.		
DOMICILIO DEL SOLICITANTE Ctra. del Medio, 261 HOSPITALET DE LLOBREGAT (Barcelona)		
72 INVENTOR (ES)		
73 TITULAR (ES)		
74 REPRESENTANTE D. BERNARDO UNGRIA GOIBURU		

JMP/ASM

1 El Estatuto vigente sobre Propiedad Industrial, de
26 de Julio de 1929, en su texto refundido publicado el 30
de Abril de 1930, establece los caracteres de patentabili-
5 objeto obtener ventajas sobre lo ya conocido, admitiendo
por consiguiente como patentables, las nuevas máquinas, a-
paratos, instrumentos, procesos de fabricación, etc. La am-
plitud de conceptos previstos como patentables, ha llevado
al legislador a aclarar (Artº. 46) que la enumeración con-
10 tenida en dicho cuerpo legal es puramente enunciativa y no
limitativa, haciéndola extensiva incluso a los descubrimien-
tos de tipo científico (Artº. 47).

15 El Decreto de 26 de Diciembre de 1947, recogiendo
la Orden de 18 de Noviembre de 1935, confirma el criterio
legal de que también serán patentables los instrumentos, ob-
jetos, o partes de los mismos, que aporten a la función a
que son destinados, un beneficio o efecto nuevo, y en defi-
nitiva que constituyan una mejora sustancial sobre lo ante-
riormente conocido.

20 Pues bien, a tenor de lo expuesto, y en base al ar-
ticulado que recoge los conceptos expresados, debe conside-
rarse, que la invención a que se refiere la presente memo-
ria, constituye una novedad industrial, con características
y ventajas que la hacen merecedora del privilegio de explo-
25 tación exclusiva que por ella se solicita, premiando así
los méritos de quien aporta a la industria del país una me-
jora efectiva y precisamente comprendida entre las enuncia-
das por la Ley como patentables. (Arts. 46 y 47 en relación
con el 171, en su nueva redacción afectada por la Orden de
30 18 de Noviembre de 1.935).

1 La presente invención, según se expresa en el enunciado de esta memoria descriptiva, se refiere a un cepillo limpiador para cables.

5 En los aparatos tractores de cables, aparejos, polipastos y en general cualquier dispositivo que utilice cables como elemento de tracción o elevación, se presenta el problema de que la suciedad adherida a dichos elementos se introduce en el mecanismo del dispositivo provocando averias y mal funcionamiento del mismo. Este problema se agrava cuando el cable está engrasado lo que facilita la adhesión de la suciedad.

10 En el presente modelo de utilidad se ofrece un elemento que elimina la suciedad del cable, evitando que se introduzca en los mecanismos del dispositivo, reteniendo, por otra parte, la grasa que el propio cable tiende a extraer del aparato.

15 Básicamente, el referido elemento consiste en un cepillo conformado mediante un cuerpo tubular que incorpora solidariamente en su interior unos sectores provistos de una pluralidad de haces de cerdas. Estos haces están dirigidos hacia el eje del cuerpo tubular constituyendo los elementos limpiadores para el cable que circula por el interior del aludido cuerpo tubular. Este elemento se prolonga en una extensión tubular coaxial que se constituye en el medio de vinculación al soporte del conjunto.

20 Para exponer con mayor claridad las características en base a las cuales se conforma el cepillo que nos ocupa, se acompaña a la presente memoria descriptiva, formando parte integrante de la misma, una hoja de planos donde se representa lo siguiente:

25

30

1

Figura 1ª.- Corresponde a una sección parcial longitudinal del cepillo limpiador para cables que constituye el objeto de la presente invención. En esta ilustración y de una forma esquemática se aprecia como los haces de cerda inciden sobre la totalidad de la superficie lateral del cable que discurre coaxialmente a través del elemento constitutivo del cepillo que se describe.

5

10

Por último, la figura 2ª representa esquemáticamente una sección transversal de dicho cepillo, al objeto de mostrar la disposición circular del conjunto de haces de cerdas como elementos limpiadores de la superficie lateral del cable.

15

De acuerdo con lo que se ha dicho y como ha de comprobarse, el cepillo limpiador para cables a que se refiere la presente memoria consiste fundamentalmente en un cuerpo tubular, referencia 1, en cuyo interior van soliradizados unos sectores, referencia 2, dotados de una pluralidad de haces de cerdas 3 dirigidos hacia el centro del cuerpo tubular 1, tal como refleja con claridad la figura 2ª.

20

El cable a limpiar, indicado con la referencia 4, se hace circular por el interior del cuerpo tubular 1, de forma que los haces de cerdas 3 rozan en dicho cable eliminando consecuentemente la suciedad si se dirige hacia el interior del dispositivo, o bien reteniendo la grasa si el cable circula en sentido contrario.

25

El cuerpo tubular 1 incorpora coaxialmente una extensión tubular 5 que se constituye en el medio de vinculación al soporte del conjunto.

30

No se considera necesario hacer más extensa esta descripción para que cualquier persona perita en la mate-

1 ria comprenda perfectamente la idea que se desea patentar,
así como las ventajas que de su realización industrial han
de derivarse.

5 Por todo ello, y para evitar posibles imitaciones
se presenta esta solicitud, pidiendo la explotación exclu-
siva de la idea descrita, de acuerdo con las consideracio-
nes y puntos que se desea reivindicar, que se concretan en
las páginas siguientes:

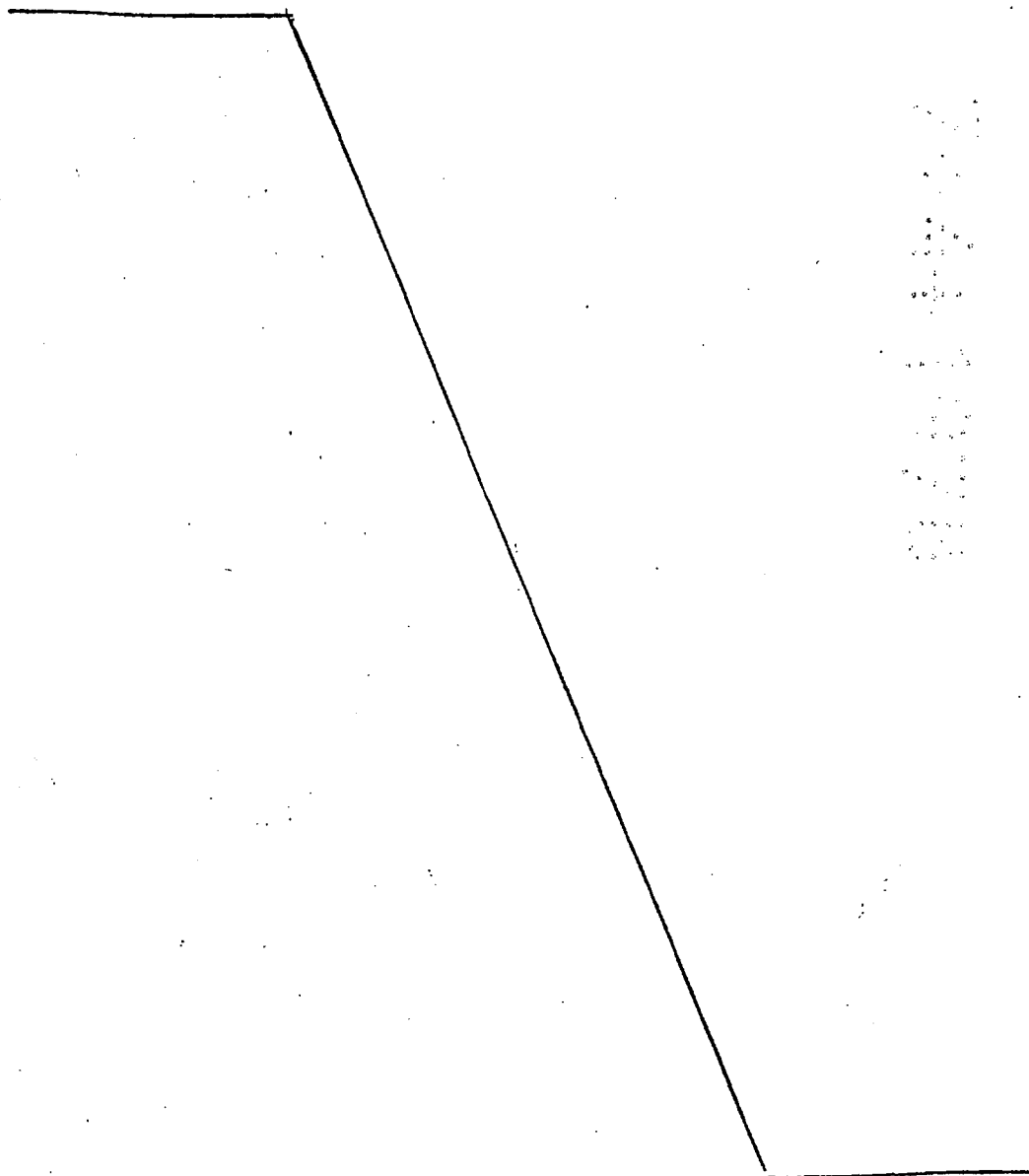
10

15

20

25

30



1 Hecha la descripción a que se refiere la memoria
que antecede, es preciso insistir en que los detalles de
realización de la idea expuesta, pueden variar, es decir,
que pueden sufrir pequeñas alteraciones, basadas siempre
5 en los principios fundamentales de la idea, que son en esen-
cia los que quedan reflejados en los párrafos de la descrip-
ción hecha. En efecto, el Artículo 48 del Estatuto vigente
sobre Propiedad Industrial, establece como no patentables,
en su apartado tercero, "los cambios de forma, dimensiones,
10 proporciones y materias de un objeto ya patentado" fijando
así el criterio del legislador en el sentido de que paten-
tada una idea que pueda dar lugar a una realidad práctica
e industrializable, nadie podrá apoyarse en ella para, a
pretexto de haber introducido ligeras modificaciones, pre-
15 sentarla como nueva y propia.

Este principio, en cuanto al alcance de la protec-
ción del objeto patentado se refiere, se halla confirmado
por numerosas Sentencias del Tribunal Supremo, y entre -
ellas, como más terminantes, en las de fechas 16 de octubre
20 de 1954, 23 de enero de 1959, 20 de marzo de 1964 y otras.

Establecido el concepto expresado, en cuanto a la
amplitud que debe darse a la protección solicitada, se re-
dacta a continuación la Nota de Reivindicaciones, de acuer-
do con lo que se establece en el último párrafo del apar-
25 tado tercero del Artículo 100 de la Ley, sintetizando así
las novedades que se desean reivindicar:

NOTA DE REIVINDICACIONES

En resúmen, el privilegio de explotación exclusi-
va que se solicita, recaerá sobre las reivindicaciones si-
30 guientes:

1

1.- CEPILLO LIMPIADOR PARA CABLES, caracterizado esencialmente porque está constituido por un cuerpo tubular que solidariza en su interior unos sectores provistos de una pluralidad de haces de cerdas, dirigidos hacia el eje del cuerpo tubular constituyendo los elementos limpiadores para el cable que circula por el interior del cuerpo tubular, el cual se prolonga en una extensión tubular coaxial que constituye el medio de vinculación al soporte del conjunto.

5

10

2.- Se reivindica por último como objeto sobre el que ha de recaer el modelo de utilidad que se solicita: CEPILLO LIMPIADOR PARA CABLES.

15

Todo conforme queda descrito y reivindicado en la presente memoria descriptiva que consta de siete páginas mecanografiadas y dibujos adjuntos.

Madrid, 30 diciembre 1977.
BERNARDO UNGRIA
p.p.

20

25

30

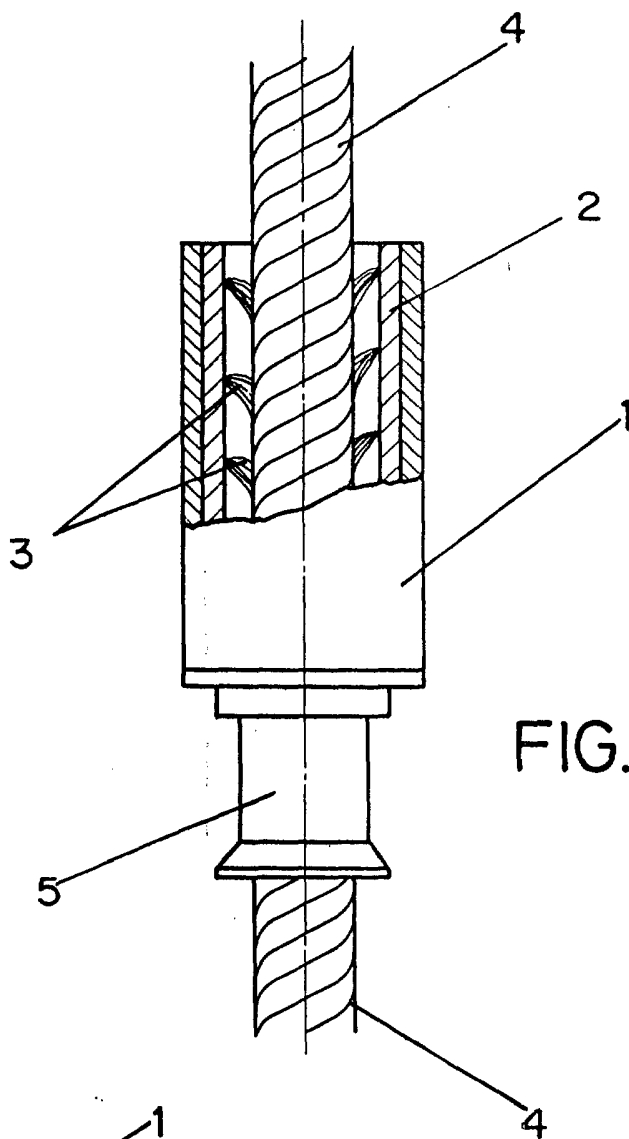


FIG. 1

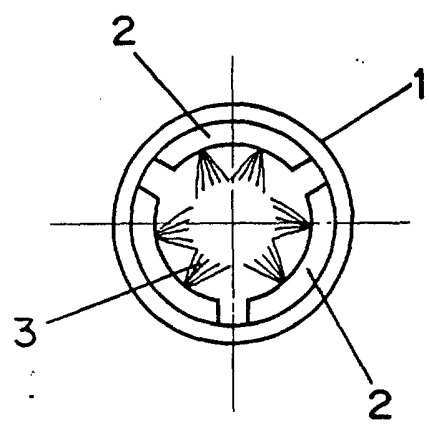


FIG. 2

ESCALA VARIABLE

Madrid, 30 de Diciembre de 1977
BERNARDO UNGRIA
P. P.

7.59