

233053



233053

MEMORIA DESCRIPTIVA  
=====

que se acompaña a la solicitud de una patente de invención, por veinte años, en España, por "Nuevo sistema de recuperación, para fines de calefacción doméstica, del calor residual de las cocinas", a favor de "Esteban Orbegozo, S.A.", de nacionalidad española, con residencia en Madrid, Costanilla de los Angeles, nº 15.

---

El objeto de la invención para que se solicita ahora la correspondiente patente es un recuperador del calor residual y habitualmente perdido de las cocinas y hogares domésticos, para utilizarlo y aprovecharlo con fines de calefacción de las mismas viviendas donde esas cocinas se encuentran. Es claro que no se trata de proporcionar un alto confort, sino un aceptable bienestar; pero teniendo en cuenta que no se trata en absoluto de producir ningún calor suplementario, sino de aprovechar el que normalmente se pierde, y que ello se logra mediante elementos muy sencillos y baratos y también sencilla y económicamente combinados, ese final resultado de calefacción, aun no siendo tan efectivo como los procedimientos conocidos de radiadores, etc., habrá de ser considerado proporcionalmente muy alto, y, en consecuencia, la invención de que ahora se trata resultará utilísima para su instalación en viviendas de tipo modesto, donde los otros tipos de calefacción conocidos resulten económicamente prohibidos.

Para la mejor comprensión de lo que constituye su esencia se hace seguidamente su descripción con referencia a los

233053



dibujos de la adjunta hoja de planos, con los que se ilustra un modo de realización, presentado a título de ejemplo, sin carácter limitativo, por lo cual sus posibles variantes deben considerarse accidentales y estar cubiertas por dicha patente mientras no determine la obtención de un resultado industrial nuevo y distinto.

En la figura 1ª se representa un corte vertical, por su plano medio, del conjunto de la cocina, con su salida de humos, el recuperador y, en fin, toda la instalación. En la figura 2ª se representa una ampliación de la junta de aislación señalada con el nº 9 en la figura 1ª.

Con los números se indican las siguientes partes:

Con el 1, la cocina, que es del tipo amparado por la patente nº 229.909, solicitada el 19 de julio de 1.956 por la misma entidad que ahora solicita ésta.

Con el 2, el hogar.

Con el 3, el horno.

Con el 4, la caldereta ovalada, que en sí misma es de dominio público por haber caducado ya, por el transcurso de 20 años, el modelo registrado que en su día solicitó y obtuvo dicha misma entidad que ahora solicita la presente patente.

Con el 5, el paso de humos desde su salida de la cocina, después de haber circulado alrededor del horno 3 y de la caldereta 4, hasta la entrada en el conducto rematado en la chimenea exterior.

Con el 6, el tubo de salida de humos hasta su desembocadura en la chimenea, que es en principio un ordinario tubo de chapa funistero, pero con las peculiaridades que se dirán.

Con los 7 y 8, cada una de las uniones perfectamente estancas logradas por sólidos recibidos con sus correspondientes patillas de anclaje, que lleva en sus extremos, a la salida de humos de la cocina y a la salida a la chimenea, el citado tubo 6, a fin de impedir a toda costa y en absoluto que los gases

233053



calientes y el humo que salen de la cocina y atraviesan dicho tubo 6, puedan pasar al conducto de aire (nº 13) de que en seguida se hablará, con lo que enfriarían el ambiente o, por lo menos, mancharían las paredes de las correspondientes habitaciones.

Con el 9, una junta de dilatación que en el centro aproximado de su longitud lleva el tubo 6, a fin de compensar las contracciones y dilataciones que ese tubo experimente por la acción del calor o de la falta de calor. Tal junta, representada aparte en mayor escala en la figura 2ª, consiste en que el extremo superior de la parte inferior y el extremo inferior de la parte superior del tubo 6 monten uno sobre el otro en varios centímetros y en que en la parte en que se superpongan lleven uno y otro sendos resaltes en forma de media cana o junquillo horizontal que sirven para hacer posible el deslizamiento de una pared sobre otra y en todo caso el cierre estanco entre ellas.

Con el nº 10, se indican esos resaltes en forma de junquillo.

Con el 11, un cordón de amianto arrollado en forma de hélice y colocado o intercalado entre ambas paredes en el espacio que queda entre los dos resaltes 10.

Con el 12, la chimenea.

Con el 13, una cámara hecha con materiales de fábrica y que rodea, desde la salida de humos de la cocina hasta la salida por la chimenea, el tubo 6, dejando alrededor de éste y todo a lo largo de él un espacio por donde circula el aire que ha de calentarse al contacto con dicho tubo 6, aire que entra en esa cámara y circula por ella impulsado por un ventilador de tipo conocido instalado en un punto adecuado de la pared exterior de dicha cámara 13.

Con el 14, dicho ventilador.

Con el 15, la chapa protectora al exterior de ese



ventilador 14, chapa provista de abundantes taladros a través de los cuales entra el aire, forzado por el mismo ventilador.

Fácil es ver que ese aire, así introducido en la cámara 13, que rodea al tubo funistero 5, recorre esa cámara, siempre a lo largo del tubo 6, y después de calentarse por la acción de los humos y gases residuales que de la cocina y a través de dicho tubo 6 salen a la chimenea, saldrá de la cámara 13 por la boca 10, que lo devolverá, ya caliente, a las habitaciones de donde fué tomado frío, estableciéndose así una circulación continua de aire, que determinará una no muy fuerte, pero proporcionalmente muy eficaz, sencilla y económica calefacción de las habitaciones.

NOTA.

Descrito suficientemente el objeto de la presente patente de invención sus diversas partes y su funcionamiento, interesa declarar que lo que constituye su esencia, de la propia invención, es lo que se concreta en las siguientes reivindicaciones:

1ª.-Nuevo sistema de recuperación, para fines de calefacción doméstica, del calor residual de las cocinas, caracterizado por que está constituido por la combinación del tubo funistero -que, con uniones perfectamente estancas logradas mediante sólidos recibidos con patillas de anclaje, en sus dos extremos, inferior y superior, toma los humos de la cocina a la salida de ésta y los lleva hasta la chimenea de expulsión al exterior- y una cámara hecha con materiales de fábrica y que rodea en toda su longitud a ese tubo funistero, dejando alrededor de él un espacio por donde circula el aire que desde las habitaciones contiguas entra en esa cámara por el impulso de un ventilador de tipo ordinario colocado en la pared exterior de dicha cámara, y que después de circular por ella y de calentarse por el contacto con las paredes del tubo de conducción de gases y humos, vuelve a las habitaciones con una boca de salida de dicha cámara.

233053



2º.-Nuevo sistema de recuperación, para fines de calefacción doméstica, del calor residual de las cocinas, según la reivindicación anterior, caracterizado, además, por que con el fin de que, a pesar de ir sólidamente unido en sus extremos superior e inferior, queda en tubo funicular de salida de humos y gases compensar o absorber las dilataciones o contracciones producidas en él por las alternancias de calor y de falta de calor, dicho tubo está formado por dos mitades, que se enchufan una en otra de modo que las paredes terminales y enchufadas de esas dos partes se superpongan en extensión de varios centímetros en la que cada una de las paredes lleva mirando hacia la otra un resalte en forma de junquillo que permita el deslizamiento y asegure la estanqueidad, reforzada por la intercalación de un cordón de amianto enrollado en forma de hélice en el espacio formado entre ambas paredes y dos dos resaltes o junquillos.

3º.-Nuevo sistema de recuperación, para fines de calefacción doméstica, del calor residual de las cocinas.

Todo según se describe y reivindica en la presente memoria que consta de cinco hojas debidamente foliadas y escritas a máquina por una sola de sus caras y según se representa en la adjunta hoja única de planos.

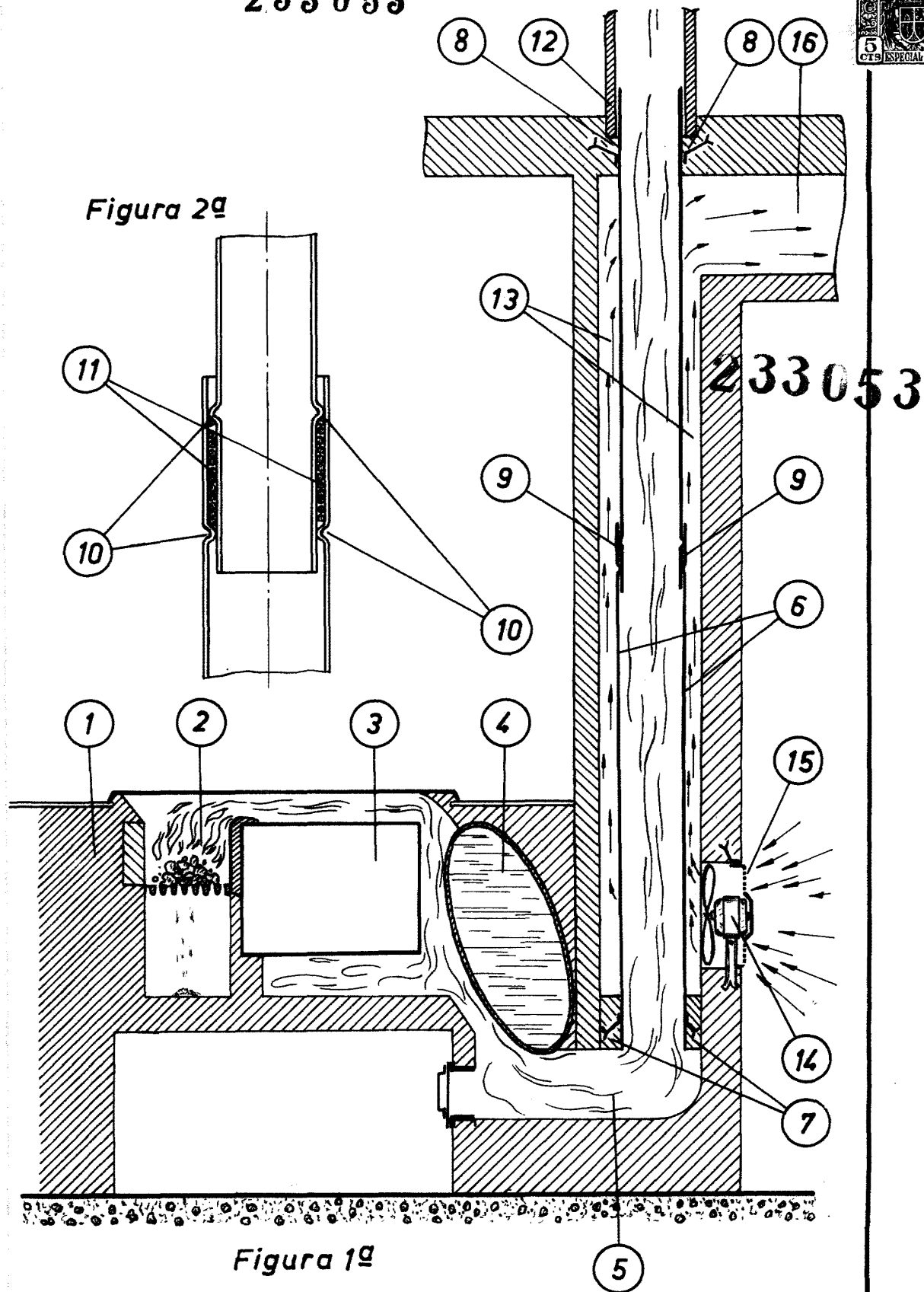
Madrid, 15 de enero de 1.957.

El Agente:

PP.  
*JalobRodriguez*



233053



*prof. 4 partes*

Escala variable

Madrid 15-31/11-57