

PPG/SD



ESPAÑA

19 ES	11 NUMERO	10 Y
21	233.050	
22	FECHA DE PRESENTACION	
	30-12-77	

233050

MODELO DE UTILIDAD

Decreto

30 PRIORIDADES:	32 FECHA	33 PAIS
31 NUMERO		

47 FECHA DE PUBLICIDAD	51 CLASIFICACION INTERNACIONAL
------------------------	--------------------------------

54 TITULO DE LA INVENCION

SOPORTE PERFECCIONADO PARA PLAFONES DE LAMPARAS.

71 SOLICITANTE (S)

D. MAXIMO SANCHEZ CORTES.

DOMICILIO DEL SOLICITANTE

Avda. Ciudad de Liria - chaflan Ciudad Alcoy - FUENTE DEL JARRO
PATERNA (VALENCIA)

72 INVENTOR (ES)

73 TITULAR (ES)

74 REPRESENTANTE

D. BERNARDO UNGRIA GOIBURU.

1 El Estatuto vigente sobre Propiedad Industrial, de
26 de Julio de 1929, en su texto refundido publicado el 30
de Abril de 1930, establece los caracteres de patentabili-
dad de las invenciones de tipo industrial que tienen por
5 objeto obtener ventajas sobre lo ya conocido, admitiendo
por consiguiente como patentables, las nuevas máquinas, a-
paratos, instrumentos, procesos de fabricación, etc. La am-
plitud de conceptos previstos como patentables, ha llevado
al legislador a aclarar (Artº. 46) que la enumeración con-
10 tenida en dicho cuerpo legal es puramente enunciativa y no
limitativa, haciéndola extensiva incluso a los descubrimien-
tos de tipo científico (Artº. 47).

El Decreto de 26 de Diciembre de 1947, recogiendo
la Orden de 18 de Noviembre de 1935, confirma el criterio
15 legal de que también serán patentables los instrumentos, ob-
jetos, o partes de los mismos, que aporten a la función a
que son destinados, un beneficio o efecto nuevo, y en defi-
nitiva que constituyan una mejora sustancial sobre lo ante-
riormente conocido.

20 Pues bien, a tenor de lo expuesto, y en base al ar-
ticulado que recoge los conceptos expresados, debe conside-
rarse, que la invención a que se refiere la presente memo-
ria, constituye una novedad industrial, con características
y ventajas que la hacen merecedora del privilegio de explo-
25 tación exclusiva que por ella se solicita, premiando así
los méritos de quien aporta a la industria del país una me-
jora efectiva y precisamente comprendida entre las enuncia-
das por la Ley como patentables. (Arts. 46 y 47 en relación
con el 171, en su nueva redacción afectada por la Orden de
30 18 de Noviembre de 1.935).

1 La presente invención según se expresa en el
enunciado de esta memoria descriptiva consiste, en un soporte
perfeccionado para plafones de lámparas que ha sido con-
cebido y realizado en orden a mejorar sensiblemente la es-
5 tructura y eficacia de los elementos hasta el momento em-
pleados al respecto.

Merced al soporte que la invención propone se
consigue un aumento en la radiación luminosa emitida por
una lámpara convencional, obteniéndose, por tanto, un consi-
10 derable ahorro de energía al poderse utilizar lámparas de
menor potencia que las que se deberían usar con un soporte
convencional, para una capacidad luminosa dada. Ello es de-
bido a la inclusión de una superficie espejada, ubicada in-
mediatamente por encima del cuerpo a que se acoplan las lám-
15 paras de incandescencia, convirtiéndose de esta forma, en una
superficie radiante que multiplica el efecto luminoso de las
lámparas contribuyendo a una mejor radiación y distribución
del efecto luminoso.

Se constituye este soporte perfeccionado que la
20 invención propone a partir de una carcasa externa que, en
su base interna, posee una superficie espejada en cuyo centro
va dispuesto un distribuidor, dotado de los elementos conven-
cionales en orden a poder recibir los casquillos de las lám-
paras de incandescencia utilizadas, quedando recubierto el
25 conjunto mediante un embellecedor realizado con material
traslúcido o transparente.

Para complementar la descripción que seguidamen-
te se va a realizar y con objeto de ayudar a una mejor com-
prensión de las características del invento, se acompaña a
30 la presente memoria descriptiva y formando parte integrante

1 de la misma de una hoja única de planos en la que con carácter
ilustrativo y no limitativo se ha representado una vista
en sección del soporte perfeccionado para plafones de lámpa-
ras que la invención propone.

5 A la vista de la citada figura y como puede compro-
barse, el objeto de la invención queda constituido a partir
de un soporte 1, en cuyo centro va dispuesto el distribuidor
2, montado a través de elementos convencionales 3 y quedando
entre el distribuidor 2 y la parte superior del soporte 1,
10 ubicado un cuerpo plano reflectante 4 tal y como un espejo.
Las lámparas 5 montadas en el distribuidor 2 quedan bajo di-
cho espejo de tal forma que se multiplica el efecto luminoso
de las mismas, quedando recubierto el conjunto mediante un
embellecedor 6 traslúcido o transparente.

15 Así pues, y poniendo en funcionamiento las lámpa-
ras 5, merced a la superficie reflectante 4 la luz quedará
irradiada proporcionalmente en todas direcciones y aumentan-
do el efecto luminoso debido a que no se producen pérdidas
por absorción de la luz en el plafón.

20 No se considera necesario hacer más extensa esta
descripción para que cualquier persona perita en la materia
comprenda perfectamente la idea que se desea patentar, así
como las ventajas que de su realización industrial han de
derivarse.

25 Por todo ello, y para evitar posibles imitacio-
nes, se presenta esta solicitud, pidiendo la explotación ex-
clusiva de la idea descrita, de acuerdo con las consideracio-
nes y puntos que se desean reivindicar, que se concretan en
30 las páginas siguientes:

1 Hecha la descripción a que se refiere la memoria
que antecede, es preciso insistir en que los detalles de
realización de la idea expuesta, pueden variar, es decir,
5 que pueden sufrir pequeñas alteraciones, basadas siempre
en los principios fundamentales de la idea, que son en esen-
cia los que quedan reflejados en los párrafos de la descrip-
ción hecha. En efecto, el Artículo 48 del Estatuto vigente
sobre Propiedad Industrial, establece como no patentables,
10 en su apartado tercero, "los cambios de forma, dimensiones,
proporciones y materias de un objeto ya patentado" fijando
así el criterio del legislador en el sentido de que paten-
tada una idea que pueda dar lugar a una realidad práctica
e industrializable, nadie podrá apoyarse en ella para, a
pretexto de haber introducido ligeras modificaciones, pre-
15 sentarla como nueva y propia.

Este principio, en cuanto al alcance de la protec-
ción del objeto patentado se refiere, se halla confirmado
por numerosas Sentencias del Tribunal Supremo, y entre -
20 ellas, como más terminantes, en las de fechas 16 de octubre
de 1954, 23 de enero de 1959, 20 de marzo de 1964 y otras.

Establecido el concepto expresado, en cuanto a la
amplitud que debe darse a la protección solicitada, se re-
25 dacta a continuación la Nota de Reivindicaciones, de acuer-
do con lo que se establece en el último párrafo del apar-
tado tercero del Artículo 100 de la Ley, sintetizando así
las novedades que se desean reivindicar:

NOTA DE REIVINDICACIONES

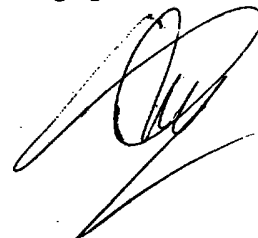
30 En resumen, el privilegio de explotación exclusi-
va que se solicita, recaerá sobre las reivindicaciones si-
guientes:

1 1. SOPORTE, PERFECCIONADO PARA PLAFONES DE LAMPARAS, caracterizado por el hecho de establecer en la cara interna del soporte y en una posición paralela a dicho soporte y entre este y el distribuidor donde van situadas las lámparas, un cuerpo plano reflectante, tal como un espejo, que
5 refleja la luz de las lámparas, multiplicando su efecto luminoso, quedando fijado por el propio distribuidor.

2. Se reivindica por último como objeto sobre el que ha de recaer el Modelo de Utilidad que se solicita: SOPORTE PERFECCIONADO PARA PLAFONES DE LAMPARAS.
10

Todo conforme queda descrito y reivindicado en la presente memoria descriptiva que consta de seis páginas mecanografiadas y dibujos que se acompañan.

Madrid 30 de diciembre de 1977
BERNARDO UNGRIA
p.p.

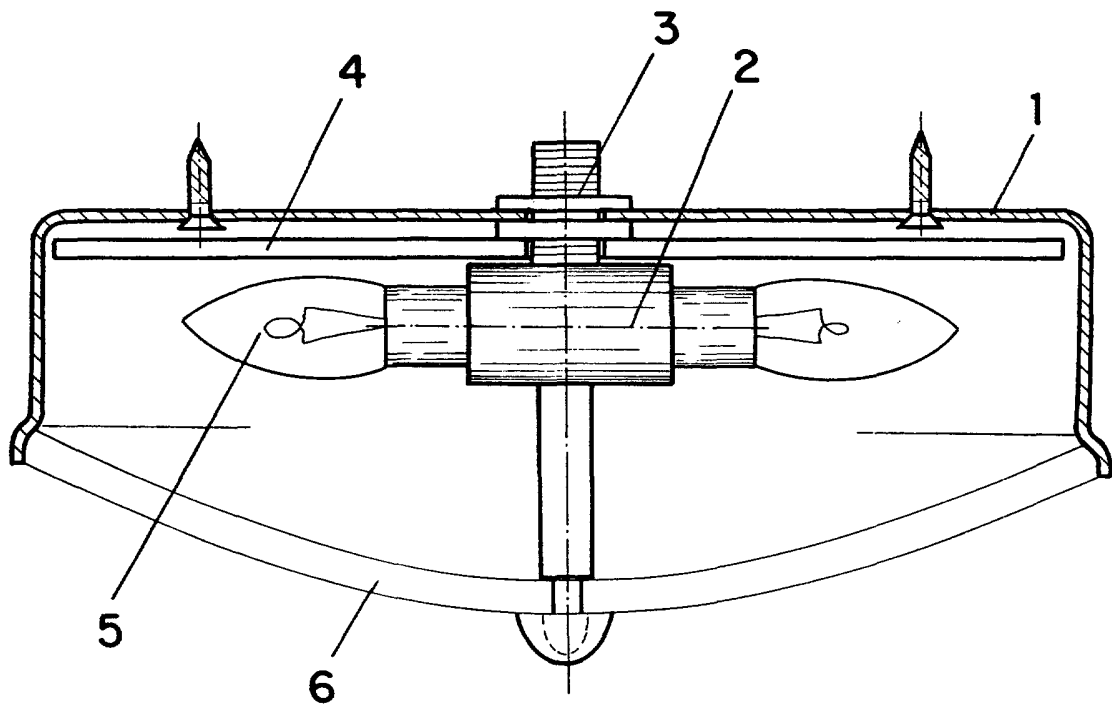


15

20

25

30



ESCALA VARIABLE

Madrid, 30 de diciembre de 1977

BERNARDO UNGRIA

P. P.