

SC/in



233045

MODELO DE UTILIDAD

(10) ES	(11) NUMERO	(16) Y
(21)	233.045	
(22)	FECHA DE PRESENTACION	
	30-12-1.977	

Con arreglo a lo establecido en el artículo 15 de la Ley de Patentes que regula la presente descripción y según el contenido de la Memoria adjunta.

20 OCT. 1978

(30) PRIORIDADES:	(32) FECHA	(33) PAIS
(31) NUMERO		

(37) FECHA DE PUBLICIDAD	(51) CLASIFICACION INTERNACIONAL
	F16K

(54) TITULO DE LA INVENCIÓN
ADAPTADOR DE DIFUSORES PARA GRIFOS, PERFECCIONADO.

(71) SOLICITANTE (S)
DOÑA ELISABETH GIMENO PASCUET

DOMICILIO DEL SOLICITANTE
Avda. Madrid, nº 94 - 6º - 1ª - BARCELONA

(72) INVENTOR (ES)

(73) TITULAR (ES)
El mismo solicitante

(74) REPRESENTANTE
DON BERNARDO UNGRIA GOIBURU

1 El Estatuto vigente sobre Propiedad Industrial, de  
26 de Julio de 1929, en su texto refundido publicado el 30  
de Abril de 1930, establece los caracteres de patentabili-  
5 dade de las invenciones de tipo industrial que tienen por  
objeto obtener ventajas sobre lo ya conocido, admitiendo  
por consiguiente como patentables, las nuevas máquinas, a-  
paratos, instrumentos, procesos de fabricación, etc. La am-  
plitud de conceptos previstos como patentables, ha llevado  
al legislador a aclarar (Artº. 46) que la enumeración con-  
10 tenida en dicho cuerpo legal es puramente enunciativa y no  
limitativa, haciéndola extensiva incluso a los descubrimien-  
tos de tipo científico (Artº. 47).

15 El Decreto de 26 de Diciembre de 1947, recogiendo  
la Orden de 18 de Noviembre de 1935, confirma el criterio  
legal de que también serán patentables los instrumentos, ob-  
jetos, o partes de los mismos, que aporten a la función a  
que son destinados, un beneficio o efecto nuevo, y en defi-  
nitiva que constituyan una mejora sustancial sobre lo ante-  
riormente conocido.

20 Pues bien, a tenor de lo expuesto, y en base al ar-  
ticulado que recoge los conceptos expresados, debe conside-  
rarse, que la invención a que se refiere la presente memo-  
ria, constituye una novedad industrial, con características  
y ventajas que la hacen merecedora del privilegio de explo-  
25 tación exclusiva que por ella se solicita, premiando así  
los méritos de quien aporta a la industria del país una me-  
jora efectiva y precisamente comprendida entre las enuncia-  
das por la Ley como patentables. (Arts. 46 y 47 en relación  
con el 171, en su nueva redacción afectada por la Orden de  
30 18 de Noviembre de 1.935).

1                   La presente invención, según se expresa en  
el enunciado de esta memoria descriptiva, se refiere a un  
adaptador de difusores para grifos, perfeccionado, el cual  
ha sido concebido y realizado en orden a obtener numerosas  
5                   y notables ventajas respecto a otros dispositivos existen-  
tes de analogas finalidades.

                  La utilización de difusores y depresores apli-  
cables a grifos de uso domestico, presentan el problema de  
que las bocas de dichos grifos no tienen un diámetro standa-  
10                   rizado, por lo que resulta necesario el interponer un ele-  
mento que se vincule al difusor o depresor y se adapte a -  
las distintas bocas de grifos.

                  Pues bien, teniendo en cuenta tal inconvenie-  
niente la invención propone un adaptador de difusores para  
15                   grifos, realizado de una forma sencilla y resultando muy -  
rapido en su montaje, además de que es altamente eficaz.

                  Dicho adaptador se constituye a partir de un  
cuerpo tubular que queda enfundado por una pieza también tu-  
bular y flexible, de tal forma que el cuerpo tubular mencio-  
20                   nado en primer lugar está dotado de una rosca externa, es-  
tando afectado uno de sus extremos por una ranura diametral  
capaz de alojar un destornillador para su accionamiento, en  
tanto que el extremo opuesto de dicho cuerpo tubular presen-  
ta un ala periférica que sirve para retener a la pieza tu-  
25                   bular flexible y envolvente, con la interposición de una -  
arandela, en el caso de que el diámetro exterior de la pie-  
za tubular flexible sea superior al diámetro del ala perime-  
tral o periférica del cuerpo roscado.

                  Por otra parte, el aludido cuerpo tubular es  
30                   antagónico a un orificio previsto en el centro de un cuerpo

1 discoidal que presenta un frente cónico en la zona de apriete, cuyo cuerpo discoidal está a su vez dotado de una falda periférica roscada que constituye el medio de acoplamiento del conjunto al difusor.

5 En cuanto a la pieza tubular flexible, ésta es intercambiable variando el diámetro exterior de la misma, en función del diámetro de la boca del grifo. Para complementar la descripción que seguidamente se va a realizar y con objeto de ayudar a una mejor comprensión de las características del invento, se acompaña a la presente memoria -  
10 descriptiva de una hoja única de planos cuyas figuras representan lo siguiente:

15 **Figura 1ª.-** Muestra una vista en perspectiva y en despiece del adaptador para difusores realizado según la invención, en el que se aprecia claramente la pieza tubular roscada, la arandela, la pieza tubular flexible o envolvente y el cuerpo discoidal que constituye el medio de acoplamiento del conjunto al difusor.

20 **Figura 2ª.-** Muestra una vista del adaptador montado, con la pieza tubular flexible montada en la parte superior del mismo.

25 A la vista de las mencionadas figuras, puede observarse el conjunto del adaptador, el cual se constituye a partir de una pieza tubular 1 dotada de rosca externa, cuyo extremo inferior está dotado de una ranura diametral 2 capaz de alojar un destornillador para su accionamiento, en tanto que el extremo opuesto o superior presenta un ala periférica 3. Dicho cuerpo tubular 1 es antagónico a un orificio 4 previsto en el centro de un cuerpo discoidal 5 que presenta un frente cónico 6 en la zona de -  
30

1 apriete, en tanto que inferiormente presenta una falda peri  
férica 8 roscada exteriormente que constituye el medio de -  
acoplamiento del conjunto al difusor. De esta forma el cuer  
po tubular 1 queda roscado sobre el orificio 4 correspondien  
5 te a la zona cónica 6 del cuerpo discoidal 5.

Por su parte, el cuerpo tubular 1 es enfunda  
do por una pieza tubular flexible 9 que es retenida por el  
ala periférica 3, y eventualmente por una arandela 10, si el  
diámetro exterior de la pieza tubular flexible 9 es muy su  
10 perior al diámetro del ala periférica 3, con la particulari  
dad de que dicha pieza tubular flexible 9 es intercambiable,  
variando el diámetro exterior de la misma, en función del -  
diámetro de la boca del grifo.

De esta forma, al apretar el cuerpo tubular  
15 1 alojado en el cuerpo discoidal 5, se produce una deforma  
ción en la pieza tubular flexible 9, obligandola a remon  
tar el frente cónico 6, por lo que su diámetro exterior -  
aumenta presionando sobre las paredes interiores de la boca  
del grifo, con lo que se produce un enclavamiento estanco -  
20 del conjunto, que posteriormente puede acoplarse por rosca  
do el difusor o accesorio necesario.

No se considera necesario hacer más extensa  
esta descripción para que cualquier persona perita en la ma  
teria comprenda perfectamente la idea que se desea patentar,  
25 así como las ventajas que de su realización industrial han  
de derivarse.

Por todo ello, y para evitar posibles imita  
ciones, se presenta esta solicitud, pidiendo la explotación  
exclusiva de la idea descrita, de acuerdo con las conside  
30 raciones y puntos que se desean reivindicar que se concre

1 tan en las páginas siguientes:

5

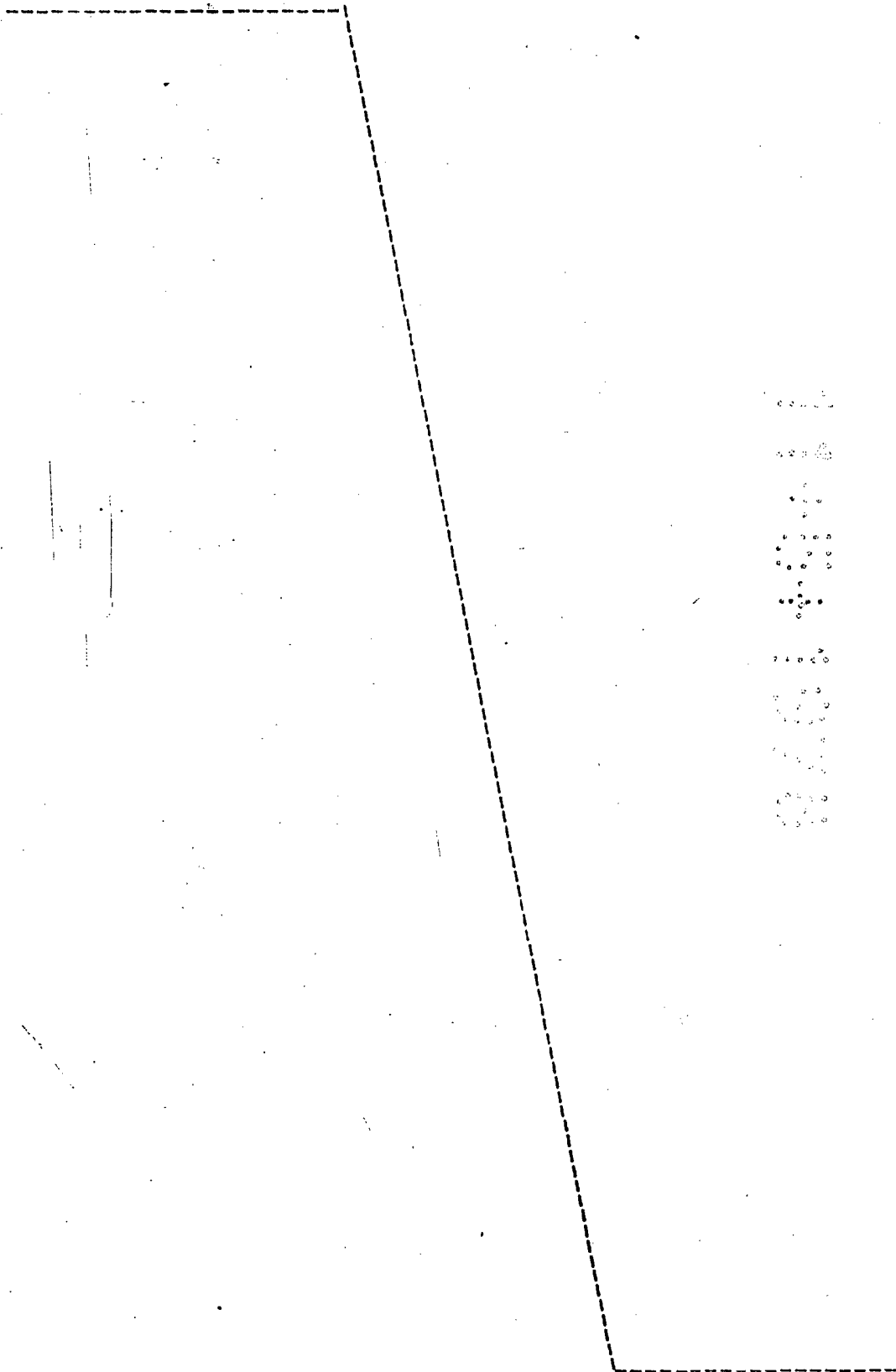
10

15

20

25

30



1 Hecha la descripción a que se refiere la memoria  
que antecede, es preciso insistir en que los detalles de  
realización de la idea expuesta, pueden variar, es decir,  
que pueden sufrir pequeñas alteraciones, basadas siempre  
5 en los principios fundamentales de la idea, que son en esen-  
cia los que quedan reflejados en los párrafos de la descrip-  
ción hecha. En efecto, el Artículo 48 del Estatuto vigente  
sobre Propiedad Industrial, establece como no patentables,  
en su apartado tercero, "los cambios de forma, dimensiones,  
10 proporciones y materias de un objeto ya patentado" fijando  
así el criterio del legislador en el sentido de que paten-  
tada una idea que pueda dar lugar a una realidad práctica  
e industrializable, nadie podrá apoyarse en ella para, a  
pretexto de haber introducido ligeras modificaciones, pre-  
15 sentarla como nueva y propia.

Este principio, en cuanto al alcance de la protec-  
ción del objeto patentado se refiere, se halla confirmado  
por numerosas Sentencias del Tribunal Supremo, y entre  
ellas, como más terminantes, en las de fechas 16 de octubre  
20 de 1954, 23 de enero de 1959, 20 de marzo de 1964 y otras.

Establecido el concepto expresado, en cuanto a la  
amplitud que debe darse a la protección solicitada, se re-  
dacta a continuación la Nota de Reivindicaciones, de acuer-  
do con lo que se establece en el último párrafo del apar-  
25 tado tercero del Artículo 100 de la Ley, sintetizando así  
las novedades que se desean reivindicar:

#### NOTA DE REIVINDICACIONES

En resumen, el privilegio de explotación exclusi-  
va que se solicita, recaerá sobre las reivindicaciones si-  
30 guientes:

1

1ª.- "ADAPTADOR DE DIFUSORES PARA GRIFOS, PERFECCIONADO".- caracterizado esencialmente porque está constituido por un cuerpo tubular roscado exteriormente, antagónico al orificio practicado en un cuerpo discoidal provisto de un tramo cónico en su zona de apriete, habiéndose previsto una pieza tubular flexible intercambiable con distintos diámetros exteriores, que enfundando al cuerpo tubular, es retenida por un ala periférica prevista en el extremo libre del cuerpo tubular, constituyendo dicha pieza tubular flexible el medio de acoplamiento al diámetro interior de la boca del grifo, por la deformación producida al roscar el cuerpo tubular, con la particularidad de que el cuerpo discoidal presenta una falda periférica roscada que constituye el medio de acoplamiento para un difusor o accesorio similar.

5

10

15

2ª.- Se reivindica por último como objeto sobre el que ha de recaer el Modelo de Utilidad que se solicita: "ADAPTADOR DE DIFUSORES PARA GRIFOS, PERFECCIONADO".

20

Todo tal y como se reivindica en la presente memoria descriptiva que consta de ocho páginas mecanografiadas.

Madrid, 30 Diciembre 1.977

BERNARDO UNGRIA

p.p.

25

30

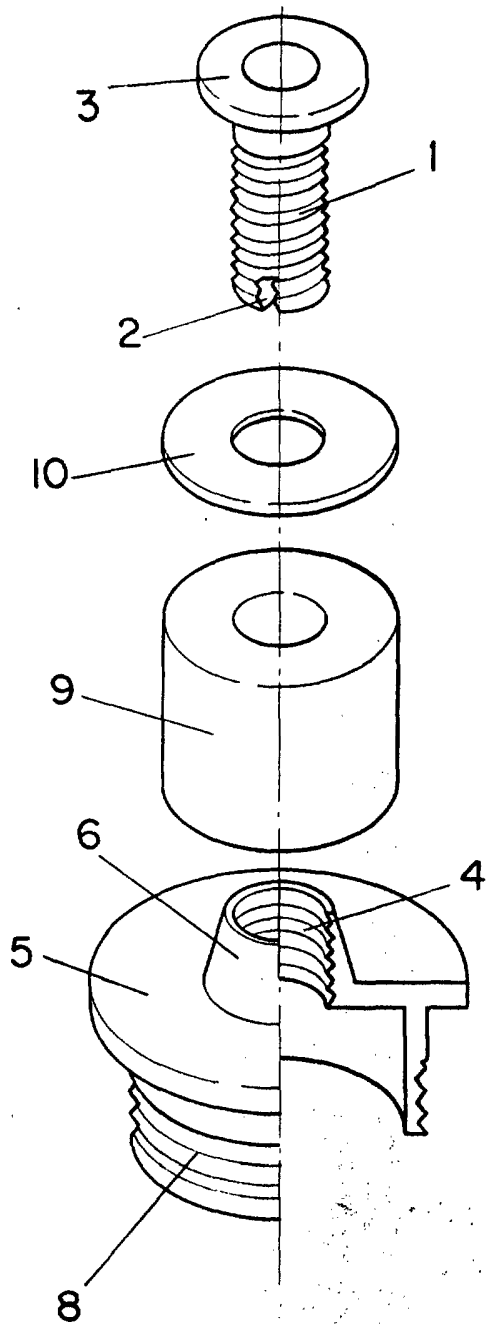


FIG. 1

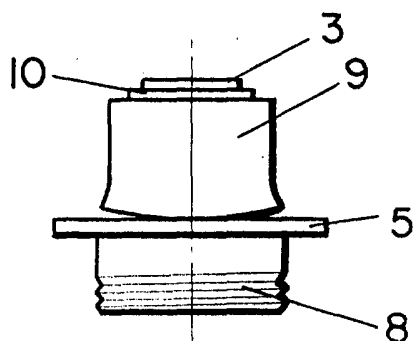


FIG. 2

ESCALA VARIABLE

Madrid, 30 de Diciembre de 1977

BERNARD UNGRIA

P. P.