



ESPAÑA

(19) ES	(11) NUMERO	(10) Y
	(21) 233.040	
	(22) FECHA DE PRESENTACION	
	30.12.77	

MODELO DE UTILIDAD

(30) PRIORIDADES:	(32) FECHA	(33) PAIS
(31) NUMERO		

(47) FECHA DE PUBLICACION	(51) CLASIFICACION INTERNACIONAL
	A63H

(54) TITULO DE LA INVENCIÓN
DISPOSITIVO SIMULADOR DE ELEMENTOS HIDRAULICOS APLICABLE A JUEGUE
TERIA.

(71) SOLICITANTE (S)
D. CARLOS MARTINEZ GUILLEN

DOMICILIO DEL SOLICITANTE
Castalla, 21 IBI (Alicante)

(72) INVENTOR (ES)

(73) TITULAR (ES)

(74) REPRESENTANTE
D. BERNARDO UNGRIA GOIBURU

Concedido el Registro en la forma expresada y conforme a los datos que figuran en las presentes descripciones y dibujos.

1 El Estatuto vigente sobre Propiedad Industrial, de
26 de Julio de 1929, en su texto refundido publicado el 30
de Abril de 1930, establece los caracteres de patentabili-
5 objeto obtener ventajas sobre lo ya conocido, admitiendo
por consiguiente como patentables, las nuevas máquinas, a-
paratos, instrumentos, procesos de fabricación, etc. La am
plitud de conceptos previstos como patentables, ha llevado
al legislador a aclarar (Artº. 46) que la enumeración con-
10 tenida en dicho cuerpo legal es puramente enunciativa y no
limitativa, haciéndola extensiva incluso a los descubrimien-
tos de tipo científico (Artº. 47).

15 El Decreto de 26 de Diciembre de 1947, recogiendo
la Orden de 18 de Noviembre de 1935, confirma el criterio
legal de que también serán patentables los instrumentos, ob-
jetos, o partes de los mismos, que aporten a la función a
que son destinados, un beneficio o efecto nuevo, y en defi-
nitiva que constituyan una mejora sustancial sobre lo ante-
riormente conocido.

20 Pues bien, a tenor de lo expuesto, y en base al ar-
ticulado que recoge los conceptos expresados, debe conside-
rarse, que la invención a que se refiere la presente memo-
ria, constituye una novedad industrial, con características
y ventajas que la hacen merecedora del privilegio de explo-
25 tación exclusiva que por élla se solicita, premiando así
los méritos de quien aporta a la industria del país una me-
jora efectiva y precisamente comprendida entre las enuncia-
das por la Ley como patentables. (Arts. 46 y 47 en relación
con el 171, en su nueva redacción afectada por la Orden de
30 18 de Noviembre de 1.935).

1 La presente invención, según se expresa en el enun-
ciado de esta memoria descriptiva, consiste en un dispositi-
vo simulador de elementos hidráulicos aplicable a juguete-
ría que ha sido considerablemente perfeccionado en orden a
5 mejorar considerablemente su estructura y eficacia.

 Mediante el dispositivo que se presenta se obtie-
ne una perfecta simulación de los elementos hidráulicos in-
herentes al terminar las máquinas, cuando estas se simulan
por la industria juguetera. Hasta el momento, la represen-
10 tación de los elementos hidráulicos, se venía haciendo me-
diante cilindros fijos que, si bien daban un aspecto real
al conjunto, impedían de todo punto la articulación de las
distintas partes móviles simuladas, dado que dotarlas de
movimiento constituiría una gran complicación mecánica que
15 encarecería el producto en sí.

 Merced al ingenioso sistema de articulación, que
la invención propone la consecución del dispositivo simula-
dor de elementos hidráulicos, aplicable a juguetería, cons-
tituye una interesante realización en este campo de la in-
20 dustria, puesto que su realización resulta extremadamente
fácil y abarata el coste de producción del conjunto, al -
tiempo que supone una perfecta imitación de los movimientos
realizados por la máquina simulada en la vida real.

 Queda constituido el dispositivo, objeto de la
25 invención. mediante un cuerpo tubular que hace las veces de
cilindro al que se acopla un vástago cilíndrico que hace
las veces de émbolo, quedando unidas ambas partes a la pie-
za móvil de la máquina mediante unos apéndices flexibles -
que constituyen la articulación de los elementos hidráulicos
30 incluidos permitiendo el movimiento de las partes móviles

1 un movimiento de gran realismo.

5 Para complementar la descripción que seguidamente se va a realizar y con objeto de ayudar a una mejor comprensión a las características del invento, se acompaña a la presente memoria descriptiva y formando parte integrante de la misma, de una hoja única de planos en la que con carácter ilustrativo y no limitativo se muestra una vista de alzado lateral de un conjunto de grua de juguete con los dispositivos hidráulicos, objeto de la presente invención, incorporados.

10 A la vista de la mencionada figura se puede apreciar la inclusión de dos juegos hidráulicos, obtenido mediante la combinación de los cuerpos tubulares 1 y 2, en función de cilindros, y de los vástagos 3 y 4 que hacen las veces de émbolos, respectivamente. En la figura representada, el hidráulico constituido por las referencias 1 y 3, figura como elemento elevador de la grua en su conjunto y ejerce, simuladamente, todo su esfuerzo sobre el brazo principal 5, en tanto que el hidráulico formado por la combinación de las referencias 2 y 4, que se encuentra anclado articuladamente sobre las orejetas 6, simula que ejerce su esfuerzo sobre el brazo complementario 7 que se encuentra anclado articuladamente por 8 sobre el referido brazo principal 5.

25 Asi pues, el movimiento simulado, objeto principal de la presente invención, recae sobre los apéndices flexibles 9, en función de cuya flexibilidad los hidráulicos efectúan un funcionamiento muy semejante a los realizados por las máquinas de verdad. Mediante las piezas referenciadas 10 y 11, se consigue el efecto deseado.

1 tado a un vehículo de juguete.

5 No se considera necesario hacer más extensa esta descripción para que cualquier persona perita en la materia comprenda perfectamente la idea que se desea patentar así como las ventajas que de su realización industrial han de derivarse.

10 Por todo ello, y para evitar posibles imitaciones se presenta esta solicitud, pidiendo la explotación exclusiva de la idea descrita, de acuerdo con las consideraciones y puntos que se desea reivindicar, que se concretan en las páginas siguientes:

15

20

25

30

1 Hecha la descripción a que se refiere la memoria
que antecede, es preciso insistir en que los detalles de
realización de la idea expuesta, pueden variar, es decir,
que pueden sufrir pequeñas alteraciones, basadas siempre
5 en los principios fundamentales de la idea, que son en esen-
cia los que quedan reflejados en los párrafos de la descrip-
ción hecha. En efecto, el Artículo 48 del Estatuto vigente
sobre Propiedad Industrial, establece como no patentables,
en su apartado tercero, "los cambios de forma, dimensiones,
10 proporciones y materias de un objeto ya patentado" fijando
así el criterio del legislador en el sentido de que paten-
tada una idea que pueda dar lugar a una realidad práctica
e industrializable, nadie podrá apoyarse en ella para, a
pretexto de haber introducido ligeras modificaciones, pre-
15 sentarla como nueva y propia.

 Este principio, en cuanto al alcance de la protec-
ción del objeto patentado se refiere, se halla confirmado
por numerosas Sentencias del Tribunal Supremo, y entre -
ellas, como más terminantes, en las de fechas 16 de octubre
20 de 1954, 23 de enero de 1959, 20 de marzo de 1964 y otras.

 Establecido el concepto expresado, en cuanto a la
amplitud que debe darse a la protección solicitada, se re-
dacta a continuación la Nota de Reivindicaciones, de acuer-
do con lo que se establece en el último párrafo del apar-
25 tado tercero del Artículo 100 de la Ley, sintetizando así
las novedades que se desean reivindicar:

 NOTA DE REIVINDICACIONES

 En resumen, el privilegio de explotación exclusi-
va que se solicita, recaerá sobre las reivindicaciones si-
30 guientes:

1 1a.- DISPOSITIVO SIMULADOR DE ELEMENTOS HIDRAU-
LICOS APLICABLE A JUGUETERIA, que comprendiendo cada ele-
5 mento un cuerpo tubular en función de cilindro y un vástago
cilíndrico en función de émbolo, acoplables telescópi-
camente, se caracteriza porque tanto el cuerpo tubular co-
mo el vástago, quedan unidos por sus extremos íntimamente
a las partes móviles del juguete mediante apéndices flexi-
bles que constituyen la articulación de los elementos hi-
dráulicos simulados respecto de partes móviles del juguete.

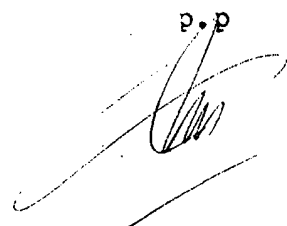
10 2a.- Se reivindica por último y como objeto so-
bre el que ha de recaer el Modelo de Utilidad que se soli-
cita DISPOSITIVO SIMULADOR DE ELEMENTOS HIDRAULICOS APLI-
CABLE A JUGUETERIA.

15 Todo, conforme queda descrito y reivindicado en
la presente Memoria descriptiva que consta de siete páginas
mecnografiada y dibujos adjuntos.

Madrid, 30 de Diciembre 1.977

BERNARDO UNGRIA

P.P



1

5

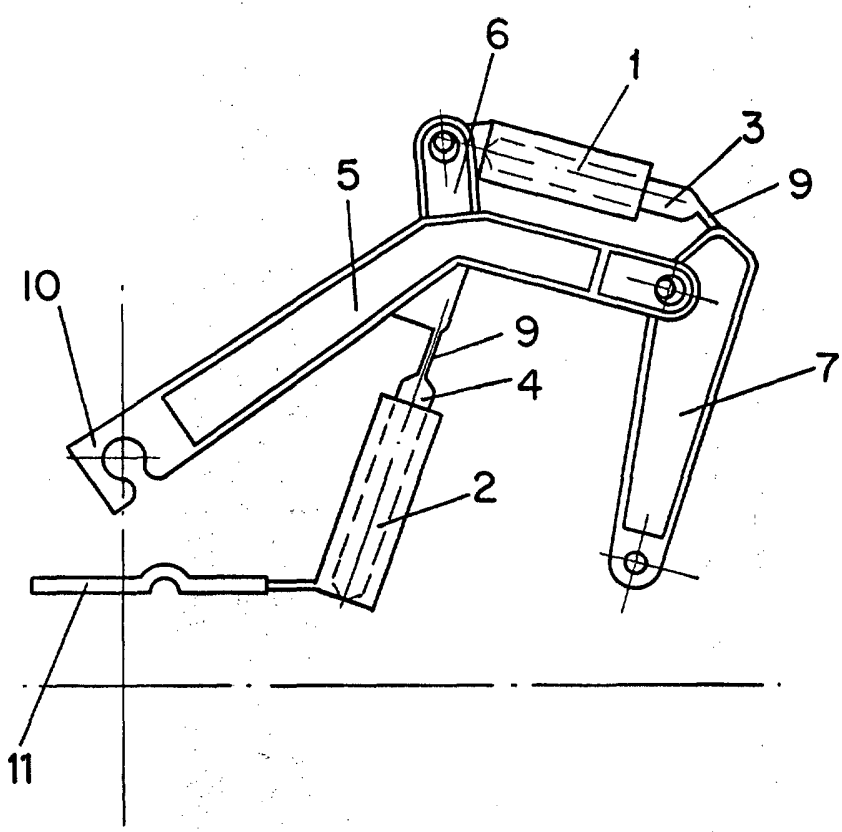
10

15

20

25

30



ESCALA VARIABLE

Madrid, 30 de Diciembre de 1977

BERNARDO UNGRIA

p. p.