

ESPAÑA

10	ES	11	NUMERO	233015	10	Y
		21				
		22	FECHA DE PRESENTACION	30 DICIEMBRE 1977		

MODELO DE UTILIDAD

30	PRIORIDADES:	32	FECHA	33	PAIS
	31	NUMERO			

47	FECHA DE PUBLICIDAD	51	CLASIFICACION INTERNACIONAL
			E03 B

54	TITULO DE LA INVENCION
	" FUENTE DE AGUA POTABLE "

71	SOLICITANTE (S)
	Don Ricardo SAEZ Galán.

	DOMICILIO DEL SOLICITANTE
	VILLENA (Alicante) - c/ Gelela, 15 - A.

72	INVENTOR (ES)

73	TITULAR (ES)

74	REPRESENTANTE
	MODESTO POLO SANZ - Agente Oficial de la Propiedad Industrial.

El presente Modelo de Utilidad trata, de acuerdo con lo que expresa el enunciado, de una fuente de agua potable, de muy sencilla construcción, conseguida a base de un mínimo número de piezas, no obstante lo cual cumple perfectamente su función, mejorando incluso las condiciones de utilización de otras conocidas, existentes actualmente en el mercado.

Cabe destacar como elementos principales de esta fuente, no solo el cuerpo que actúa como soporte del conjunto, sino también el recipiente cogedor de agua que se acopla sobre el elemento anterior - cuerpo - de forma original y que está provisto de los necesarios medios para colocar un sifón sanitario, tipo standard, a través del cual se consigue el suministro del agua potable.

A continuación se hará una descripción completa del aludido Modelo con referencia a los dibujos que se acompañan, en los cuales se representa, a simple título de ejemplo, no limitativo, una forma preferente de realización susceptible de todas aquellas modificaciones de detalle que no alteren fundamentalmente sus características esenciales.

En dichos dibujos:

La figura 1, muestra una vista en alzado, semi-sección y conjunto de la fuente de la invención.

La figura 2, es un detalle del recipiente recogedor de agua.

La figura 3, muestra también en detalle el sifón con su dispositivo evacuador del agua.

Haciendo referencia constante al ejemplo de ejecución representado en los dibujos, la fuente de agua potable objeto de esta solicitud de Modelo de Utilidad, comprende

esencialmente un soporte formado por un cuerpo (1), de forma convencional, con su base (2) convenientemente ensanchada para lograr una mejor sustentación y una embocadura (3), sobre la que se acopla la pieza o recipiente (4), recogedor del agua sobrante.

Este recipiente adopta una forma aproximadamente cónica, de posición invertida, acoplándose por su base y a presión sobre el borde del soporte, tal y como se muestra en la figura 2, utilizándose para este acoplamiento una cuña (5) de fijación a presión.

El vértice de la propia pieza recojedor de agua está truncado para conformar un orificio (6), utilizable para colocación del sifón sanitario (7), a través del cual se regula el suministro de agua potable, que es expulsada al exterior a través de un pequeño conducto (8).

El recipiente (4), recoge en sus paredes el agua sobrante que conduce hasta las tuberías de desagüe.

La forma, dimensiones y materiales podrán ser variables y, en general, cuanto sea accesorio o secundario, siempre que no altere, cambie o modifique la esencialidad del objeto descrito.

Los términos en que queda redactada esta Memoria son ciertos y fiel reflejo del objeto descrito, debiéndose tomar con carácter amplio y nunca en forma limitativa.

R E I V I N D I C A C I O N E S

1a).- Fuente de agua potable, c a r a c t e r i -  
z a d a por comprender un soporte de sustentación de for-  
ma convencional que está formado por un cuerpo de soporte,  
5 una base ensanchada y una embocadura, en la que se acopla  
a presión una pieza recogedora de agua sobrante, utilizando  
para realizar dicho acoplamiento una cuña de fijación.

2a).- Fuente de agua potable, según la reivindi-  
cación 1a), caracterizada porque la pieza recogedora de agua,  
10 en forma de recipiente, es de sección sensiblemente cónica,  
de posición invertida y vértice truncado para conformar un  
orificio en el que se acopla un sifón sanitario a través  
del cual se regula la salida de agua potable al exterior,  
operación que se realiza a través del correspondiente conduc-  
15 to, vinculado al aparato sanitario indicado.

3a).- "FUENTE DE AGUA POTABLE".

Todo ello según queda expuesto en la presente Me-  
moria que consta de tres hojas foliadas y mecanografiadas  
por una sola cara y dibujos que con la misma se acompañan.

20 MADRID, 30 de Diciembre de 1977.

P. A.

*Moderata Gola*  
E.A.

25

30

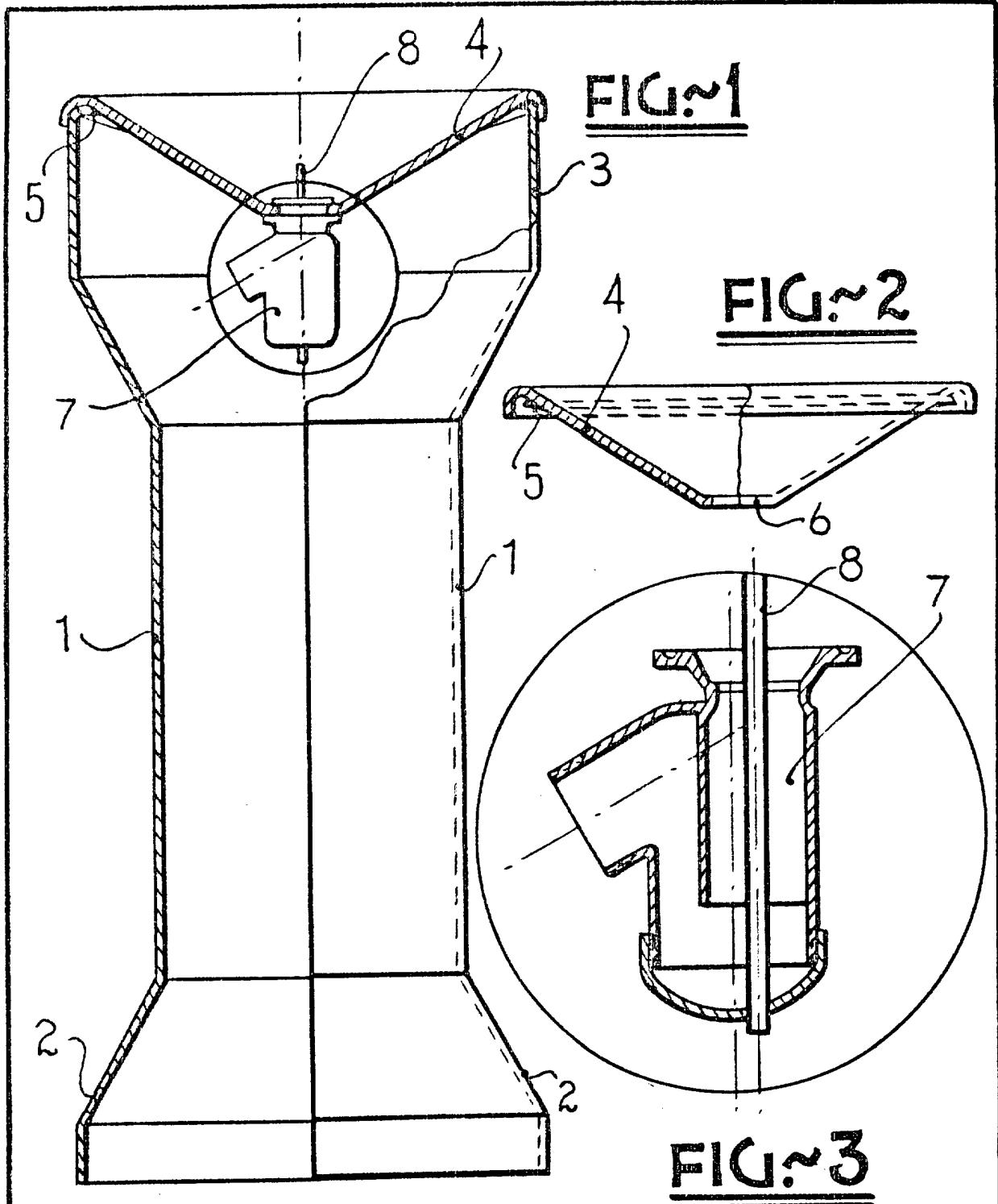


FIG. 1

FIG. 2

FIG. 3

MADRID, 30 DIC. 1977

*Modesto P. S.*  
E. F.

ESCALA VARIABLE