



ESPAÑA

18 ES	11 NUMERO	10 Y
21	232.977	
22	FECHA DE PRESENTACION	
	28-12-77	

232.977

MODELO DE UTILIDAD

20 OCT. 1978

30 PRIORIDADES:		
31 NUMERO	32 FECHA	33 PAIS
47 FECHA DE PUBLICIDAD		61 CLASIFICACION INTERNACIONAL B65D
54 TITULO DE LA INVENCIÓN RECIPIENTE PARA MUESTRAS, PERFECCIONADO.		
71 SOLICITANTE (ES) MEDICLINICS, S.A.		
DOMICILIO DEL SOLICITANTE San Quintín, 134-136 BARCELONA-13		
72 INVENTOR (ES)		
73 TITULAR (ES)		
74 REPRESENTANTE D. BERNARDO UNGRIA GOIBURU		

1 El Estatuto vigente sobre Propiedad Industrial, de
26 de Julio de 1929, en su texto refundido publicado el 30
de Abril de 1930, establece los caracteres de patentabili-
5 objeto obtener ventajas sobre lo ya conocido, admitiendo
por consiguiente como patentables, las nuevas máquinas, a-
paratos, instrumentos, procesos de fabricación, etc. La am-
plitud de conceptos previstos como patentables, ha llevado
al legislador a aclarar (Artº. 46) que la enumeración con-
10 tenida en dicho cuerpo legal es puramente enunciativa y no
limitativa, haciéndola extensiva incluso a los descubrimien-
tos de tipo científico (Artº. 47).

El Decreto de 26 de Diciembre de 1947, recogiendo
15 la Orden de 18 de Noviembre de 1935, confirma el criterio
legal de que también serán patentables los instrumentos, ob-
jetos, o partes de los mismos, que aporten a la función a
que son destinados, un beneficio o efecto nuevo, y en defi-
nitiva que constituyan una mejora sustancial sobre lo ante-
riormente conocido.

20 Pues bien, a tenor de lo expuesto, y en base al ar-
ticulado que recoge los conceptos expresados, debe conside-
rarse, que la invención a que se refiere la presente memo-
ria, constituye una novedad industrial, con características
y ventajas que la hacen merecedora del privilegio de explo-
25 tación exclusiva que por ella se solicita, premiando así
los méritos de quien aporta a la industria del país una me-
jora efectiva y precisamente comprendida entre las enuncia-
das por la Ley como patentables. (Arts. 46 y 47 en relación
con el 171, en su nueva redacción afectada por la Orden de
30 18 de Noviembre de 1.935).

1

La presente invención, según se expresa en el enunciado de esta memoria descriptiva, se refiere a un recipiente para muestras, perfeccionado, el cual ha sido concebido y realizado en orden a obtener numerosas y notables ventajas respecto a otros existentes de análogas finalidades.

5

Con frecuencia, en los muestreos de productos líquidos y en especial los de tipo clínico, se necesita una cantidad exacta para efectuar los análisis pertinentes, además de que el recipiente para no falsear los resultados del análisis requiere una esterilidad absoluta.

10

Por otra parte, en los recipientes convencionales resulta necesario efectuar las medidas volumétricas con elementos auxiliares que consecuentemente deben ser esterilizados previamente y realizar las manipulaciones con sumo cuidado.

15

Ante lo expuesto, se desprende que lo más conveniente es evitar al máximo las manipulaciones previas al análisis de tal forma que la presente invención propone un recipiente para muestras que evita tales manipulaciones, cuyo recipiente está provisto de una tapadera roscada que constituye un cierre hermético.

20

Por consiguiente, el recipiente para muestras objeto de la invención se constituye mediante un cuerpo tubular y hueco cuyo fondo es plano, presentando en su pared lateral una franja de superficie rugosa, dispuesta en el sentido longitudinal o de sus generatrices, de tal forma que en dicha franja se han previsto unos rebajes escalonados, a lo largo de la misma, determinando distintos espesores crecientes hacia el fondo del propio recipiente, de forma que cada una de las aristas determinadas por los rebajes aludidos coin

25

30

1 ciden con niveles indicativos de capacidades volumétricas
predeterminadas.

5 Asimismo, se ha previsto que en la pared lateral
del propio cuerpo tubular exista, en su parte externa, una
o más franjas preferentemente longitudinales de superficie
rugosa, las cuales constituyen áreas opalinas que posibili-
tan la anotación de inscripciones y distintivos adecuados
para la identificación del contenido y su origen o cualquier
otro dato necesario.

10 Para complementar la descripción que seguidamente
se va a realizar y con objeto de ayudar a una mejor compren-
sión de las características del invento, se acompaña a la
presente memoria descriptiva de una hoja única de planos en
la que se ha representado una vista en perspectiva del reci-
15 piente para muestras realizado según la invención, donde se
aprecian claramente los rebajes escalonados previstos en la
superficie lateral del propio cuerpo tubular del recipiente,
así como las franjas longitudinales de superficie rugosa pre-
vistas en otra zona de la propia superficie lateral externa
20 del mismo.

A la vista de la mencionada figura, puede observar-
se el recipiente propiamente dicho, el cual se constituye a
partir de un cuerpo tubular 1, el cual es hueco y presenta
su fondo 2 totalmente plano, cuyo recipiente o cuerpo tubu-
25 lar 1 presenta unas nervaduras 3 en la zona próxima a su em-
bocadura que constituyen el medio de roscado para una tapa
convencional que realizará un cierre hermético del propio
recipiente 1.

30 Por otra parte, y sobre una de las zonas longitu-

1 dinales, es decir en el sentido de las generatrices, del
propio cuerpo tubular 1 se han previsto unos rebajes esca-
lonados 4 y descendentes, cuyas aristas 5, determinadas por
5 dichos escalones 4, coinciden con niveles indicativos de
capacidades volumétricas predeterminadas. Asimismo, y sobre
otras zonas laterales y externas del propio cuerpo tubular
1, se han previsto unas bandas 6 de superficie rugosa y dis-
puestas en el sentido de las generatrices, las cuales deter-
minan un área opalina en la que se posibilita la anotación
10 de inscripciones y distintivos adecuados para la identifica-
ción del contenido, así como el origen o cualquier otro
dato necesario.

No se considera necesario hacer más extensa esta
15 descripción para que cualquier persona perita en la materia
comprenda perfectamente cual es la idea que se desea regis-
trar, así como las ventajas que de su realización industrial
han de derivarse.

Por todo ello, y para evitar posibles imitaciones
se presenta esta solicitud pidiendo la explotación en exclu-
20 siva de la idea descrita, de acuerdo con las consideracio-
nes y puntos que se desean reivindicar, que se concretan
en las páginas siguientes:

25

30

1 Hecha la descripción a que se refiere la memoria
que antecede, es preciso insistir en que los detalles de
realización de la idea expuesta, pueden variar, es decir,
que pueden sufrir pequeñas alteraciones, basadas siempre
5 en los principios fundamentales de la idea, que son en esen-
cia los que quedan reflejados en los párrafos de la descrip-
ción hecha. En efecto, el Artículo 48 del Estatuto vigente
sobre Propiedad Industrial, establece como no patentables,
en su apartado tercero, "los cambios de forma, dimensiones,
10 proporciones y materias de un objeto ya patentado" fijando
así el criterio del legislador en el sentido de que paten-
tada una idea que pueda dar lugar a una realidad práctica
e industrializable, nadie podrá apoyarse en ella para, a
pretexto de haber introducido ligeras modificaciones, pre-
15 sentarla como nueva y propia.

 Este principio, en cuanto al alcance de la protec-
ción del objeto patentado se refiere, se halla confirmado
por numerosas Sentencias del Tribunal Supremo, y entre
20 ellas, como más terminantes, en las de fechas 16 de octubre
de 1954, 23 de enero de 1959, 20 de marzo de 1964 y otras.

 Establecido el concepto expresado, en cuanto a la
amplitud que debe darse a la protección solicitada, se re-
dacta a continuación la Nota de Reivindicaciones, de acuer-
do con lo que se establece en el último párrafo del apar-
25 tado tercero del Artículo 100 de la Ley, sintetizando así
las novedades que se desean reivindicar:

NOTA DE REIVINDICACIONES

 En resumen, el privilegio de explotación exclusi-
va que se solicita, recaerá sobre las reivindicaciones si-
30 guientes:

1

1ª.- "RECIPIENTE PARA MUESTRAS, PERFECCIONADO".-

5

del tipo que está constituido por un cuerpo tubular de fondo plano, caracterizado esencialmente porque en su pared lateral interior incorpora una franja, en la que desde el fondo hacia la boca se han previsto rebajes escalonados y descendentes, cuyas aristas coinciden con niveles indicativos de capacidades volumétricas predeterminadas, con la particularidad de que en la pared lateral exterior presenta una o más franjas longitudinales de superficie rugosa, que determinan un área opalina en la que se posibilita la anotación de inscripciones y distintivos, habiéndose previsto convencionalmente una tapadera roscada en la boca del recipiente.

10

15

2ª.- Se reivindica por último como objeto sobre

el que ha de recaer el Modelo de Utilidad que se solicita: "RECIPIENTE PARA MUESTRAS, PERFECCIONADO".

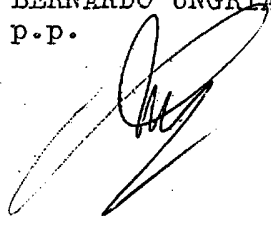
20

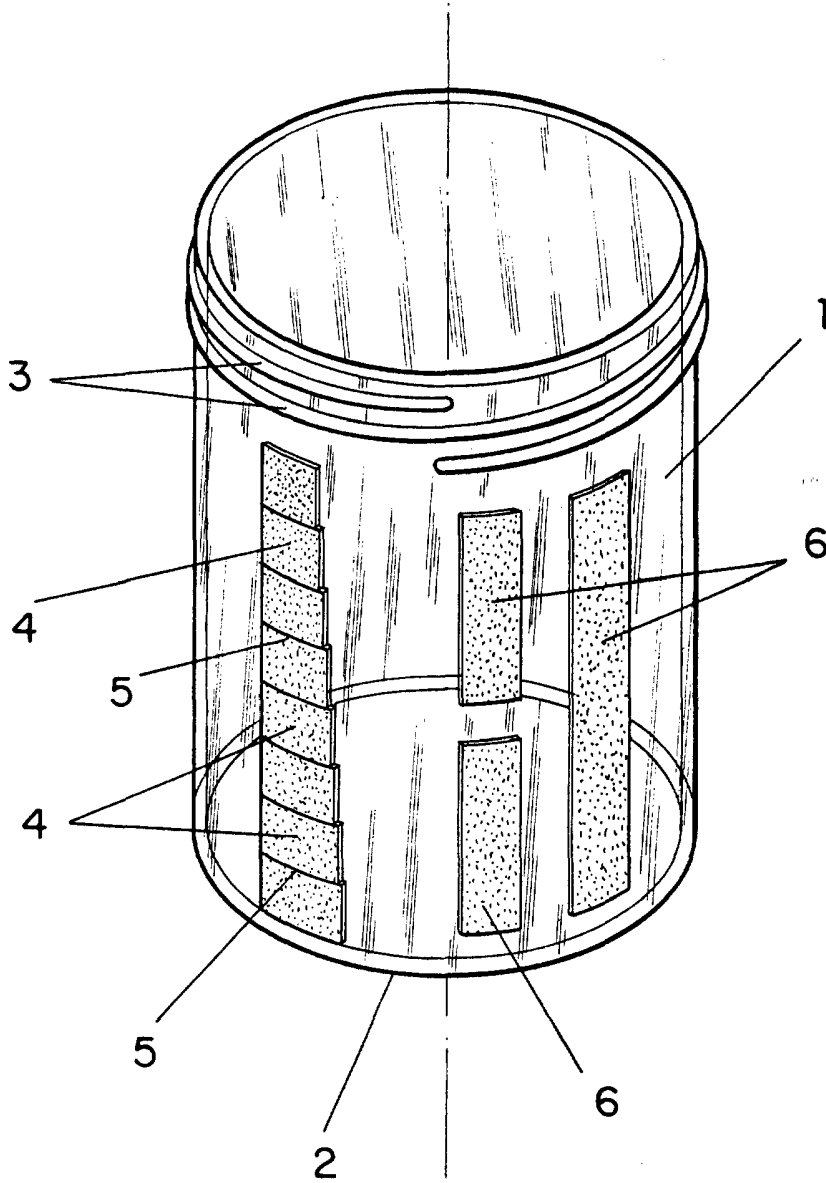
Todo tal y como se reivindica en la presente memoria descriptiva que consta de siete páginas mecanografiadas y dibujos adjuntos.

25

Madrid, 28 Diciembre 1.977
BERNARDO UNGRIA
p.p.

30





ESCALA VARIABLE

Madrid, 28 de diciembre de 1972

BERNARDO UNGRIA

P. P.