



MODELO DE UTILIDAD

232.973

(11) NUMERO	232.973
(22) FECHA DE PRESENTACION	28-12-77

(30) PRIORIDADES:	(32) FECHA	(33) PAIS
(31) NUMERO		

(7) FECHA DE PUBLICIDAD	(51) CLASIFICACION INTERNACIONAL
	A47H

(54) TITULO DE LA INVENCIÓN

DISPOSITIVO DE GUIA PARA CORTINA DE LAMAS VERTICALES ORIENTABLES.

(71) SOLICITANTE (S)

Da. ISABEL MARTINEZ ROCA

DOMICILIO DEL SOLICITANTE

San Vicente Martir, 357 VALENCIA.

(72) INVENTOR (ES)

(73) TITULAR (ES)

(74) REPRESENTANTE

D. BERNARDO UNGRIA GOIBURU.

1 El Estatuto vigente sobre Propiedad Industrial, de
26 de Julio de 1929, en su texto refundido publicado el 30
de Abril de 1930, establece los caracteres de patentabili-
dad de las invenciones de tipo industrial que tienen por
5 objeto obtener ventajas sobre lo ya conocido, admitiendo
por consiguiente como patentables, las nuevas máquinas, a-
paratos, instrumentos, procesos de fabricación, etc. La am
plitud de conceptos previstos como patentables, ha llevado
al legislador a aclarar (Artº. 46) que la enumeración con-
10 tenida en dicho cuerpo legal es puramente enunciativa y no
limitativa, haciéndola extensiva incluso a los descubrimien-
tos de tipo científico (Artº. 47).

El Decreto de 26 de Diciembre de 1947, recogiendo
la Orden de 18 de Noviembre de 1935, confirma el criterio
15 legal de que también serán patentables los instrumentos, ob-
jetos, o partes de los mismos, que aporten a la función a
que son destinados, un beneficio o efecto nuevo, y en defi-
nitiva que constituyan una mejora sustancial sobre lo ante-
riormente conocido.

20 Pues bien, a tenor de lo expuesto, y en base al ar-
ticulado que recoge los conceptos expresados, debe conside-
rarse, que la invención a que se refiere la presente memo-
ria, constituye una novedad industrial, con características
y ventajas que la hacen merecedora del privilegio de explo-
25 tación exclusiva que por ella se solicita, premiando así
los méritos de quien aporta a la industria del país una me-
jora efectiva y precisamente comprendida entre las enuncia-
das por la Ley como patentables. (Arts. 46 y 47 en relación
con el 171, en su nueva redacción afectada por la Orden de
30 18 de Noviembre de 1.935).

1 La presente invención, según se expresa en el enun-
ciado de esta memoria descriptiva, se refiere a un disposi-
tivo de guía para cortina de lamas verticales orientables,
5 el cual ha sido concebido y realizado en orden a obtener nu-
merosas y notables ventajas respecto a otros dispositivos
existentes de análogas finalidades.

10 El dispositivo de guía propiamente dicho se consti-
tuye a partir de un perfil monopieza obtenido por extrusión,
el cual está provisto inferiormente de una ranura longitu-
dinal cuyos bordes establecen sendos biseles internos que, en
combinación con nervios inmediatos superiores y asimismo
longitudinales, determinan una guía para el deslizamiento
15 de las correspondientes cabezas-soporte de las propias la-
mas verticales y orientables; con la particularidad de que
la zona inferior de dicho perfil presenta un tabique hori-
zontal que, en su unión con las paredes laterales del pro-
pio perfil, configuran un par de conductos de sección cir-
cular abiertos por sus zonas o partes internas, cuyos con-
ductos son aptos para alojar el cordón de mando de las pro-
20 pias lamas.

25 La mencionada configuración inferior del propio
perfil monopieza se prolonga lateralmente y de forma tangen-
cial a las paredes externas de los aludidos conductos, en
un sector inclinado de menor espesor que el resto, el cual
permite la flexión del perfil en su acoplamiento sobre el
30 órgano de anclaje al techo o muro. Dicha pareja de sectores
inclinados se prolongan superior y verticalmente determinan-
do un canal longitudinal en forma de C, de modo que cada
uno de los dos canales así definidos constituye el medio de
recepción de los salientes del órgano de anclaje al muro,

1 contando además el perfil, junto a cada canal, con un nervio interno que, en combinación con la propia pared lateral, constituye un tope de acople del órgano de anclaje al techo.

5 Para complementar la descripción que seguidamente se va a realizar y con objeto de ayudar a una mejor comprensión de las características del invento, se acompaña a la presente memoria descriptiva, de una hoja única de planos en la que se ha representado una vista en sección transversal del perfil realizado según la invención, cuya figura se complementa, a efectos de lograr una mejor comprensión de su funcionalidad, con los dos tipos de órganos de anclaje del perfil al muro y techo, respectivamente, así como una parte de la cabeza-soporte de la lama con detalle de ésta última, todo ello en línea de trazos.

15 A la vista de la mencionada figura, puede observarse el dispositivo de guía propiamente dicho, el cual se constituye mediante un perfil extruido y referenciado con el número 1, el cual en su zona inferior cuenta con una ranura longitudinal 2 que en un punto de su extensión se halla provista de un ensanchamiento (no representado) destinado a la introducción de las cabezas 5 soporte de las lamas. La ranura longitudinal 2 mencionada presenta sus extremos inferiores 3 biselados, de tal forma que dichos biseles 3 en combinación con unos nervios superiores 4 y longitudinales, crean una guía adecuada para el perfecto deslizamiento de las comentadas cabezas 5 de soporte de las lamas, y en posición de desacoplamiento respecto del propio perfil 1.

25
30 Asimismo, puede observarse que dicho perfil extruido 1 comprende un tabique horizontal 6 que, junto con las paredes laterales del mismo configura sendos conductos 8 ca

1 paces de permitir el deslizamiento, por su interior, del
cordón de mando 9, de plegado o desplegado de las propias
laminas. Las paredes laterales y externas de dichos conductos
8 se proyectan tangencialmente en sendos sectores inclina-
5 dos 10, los cuales son de menor espesor que el resto de las
paredes del perfil 1 para permitir la flexión de dicho per-
fil 1 en su acoplamiento sobre el órgano de anclaje 11 al
techo, así como de los correspondientes anclajes 12 y 13
al muro.

10 En orden a permitir, precisamente, la más cómoda
unión de dichos órganos de soporte del perfil 1, éste úl-
timo presenta superior y lateralmente, como prolongación de
los sectores 10, unos canales longitudinales 14 en forma de
C y operativamente dispuestos para recibir los bordones in-
15 ternos del órgano 13 de anclaje al muro, integrado por un
elemento de configuración en U invertida y una escuadra, es-
tando ambos dotados de medios de unión entre sí y de fija-
ción sobre la propia pared.

20 Asimismo, puede apreciarse sobre la figura la inclu-
sión de unos nervios internos 15 destinados a constituir to-
pes de acople de los bordones correspondientes a la pieza
en U invertida u órgano de anclaje a la pared.

25 No se considera necesario hacer más extensa esta
descripción para que cualquier persona perita en la materia
comprenda perfectamente cual es la idea que se desea regis-
trar, así como las ventajas que de su realización industrial
han de derivarse.

1 Hecha la descripción a que se refiere la memoria
que antecede, es preciso insistir en que los detalles de
realización de la idea expuesta, pueden variar, es decir,
que pueden sufrir pequeñas alteraciones, basadas siempre
5 en los principios fundamentales de la idea, que son en esen-
cia los que quedan reflejados en los párrafos de la descrip-
ción hecha. En efecto, el Artículo 48 del Estatuto vigente
sobre Propiedad Industrial, establece como no patentables,
en su apartado tercero, "los cambios de forma, dimensiones,
10 proporciones y materias de un objeto ya patentado" fijando
así el criterio del legislador en el sentido de que paten-
tada una idea que pueda dar lugar a una realidad práctica
e industrializable, nadie podrá apoyarse en ella para, a
pretexto de haber introducido ligeras modificaciones, pre-
15 sentarla como nueva y propia.

Este principio, en cuanto al alcance de la protec-
ción del objeto patentado se refiere, se halla confirmado
por numerosas Sentencias del Tribunal Supremo, y entre -
ellas, como más terminantes, en las de fechas 16 de octubre
20 de 1954, 23 de enero de 1959, 20 de marzo de 1964 y otras.

Establecido el concepto expresado, en cuanto a la
amplitud que debe darse a la protección solicitada, se re-
25 ducta a continuación la Nota de Reivindicaciones, de acuer-
do con lo que se establece en el último párrafo del apar-
tado tercero del Artículo 100 de la Ley, sintetizando así
las novedades que se desean reivindicar:

NOTA DE REIVINDICACIONES

30 En resumen, el privilegio de explotación exclusi-
va que se solicita, recaerá sobre las reivindicaciones si-
guientes:

1

5

10

15

20

25

30

1.- DISPOSITIVO DE GUIA PARA CORTINA DE LAMAS VERTICALES ORIENTABLES, caracterizado esencialmente porque está -
constituido mediante un perfil monopieza obtenido por extru-
sión, y provisto inferiormente de una ranura longitudinal
cuyos bordes establecen sendos biseles internos que, en combi-
nación con nervios inmediatos asimismo longitudinales deter-
minan una guía para deslizamiento de las cabezas-soporte de
las lamas, comprendiendo dicha zona inferior del perfil un
tabique horizontal que, en su unión con las paredes latera-
les del perfil configuran un par de conductos de sección cir-
cular y en paralelo horizontal, aptos para alojar el cordón
de mando de las lamas, con la particularidad además de que
las paredes laterales del perfil presentan un sector inclina-
do de menor espesor que el resto y que permite la flexión
del perfil en su acoplamiento sobre el organo de anclaje al
techo o muro, al tiempo que cada una de las referidas paredes
laterales definen superiormente una canal longitudinal en C,
receptora de los salientes del organo de anclaje al muro,
contando además el perfil junto a cada canal con un nervio
interno que, en combinación con la propia pared lateral cons-
tituye un tope de acople del organo de anclaje al techo.

2.-Se reivindica por último como objeto sobre el que
ha de recaer el modelo de utilidad que se solicita: DISPOSI-
TIVO DE GUIA PARA CORTINA DE LAMAS VERTICALES ORIENTABLES.

1

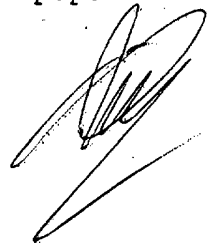
Todo conforme queda descrito y reivindicado en la presente memoria descriptiva, que consta de ocho páginas mecanografiadas y dibujos adjuntos.

5

Madrid, 28 de diciembre 1.977

BERNARDO UNGRIA

P.P.



10

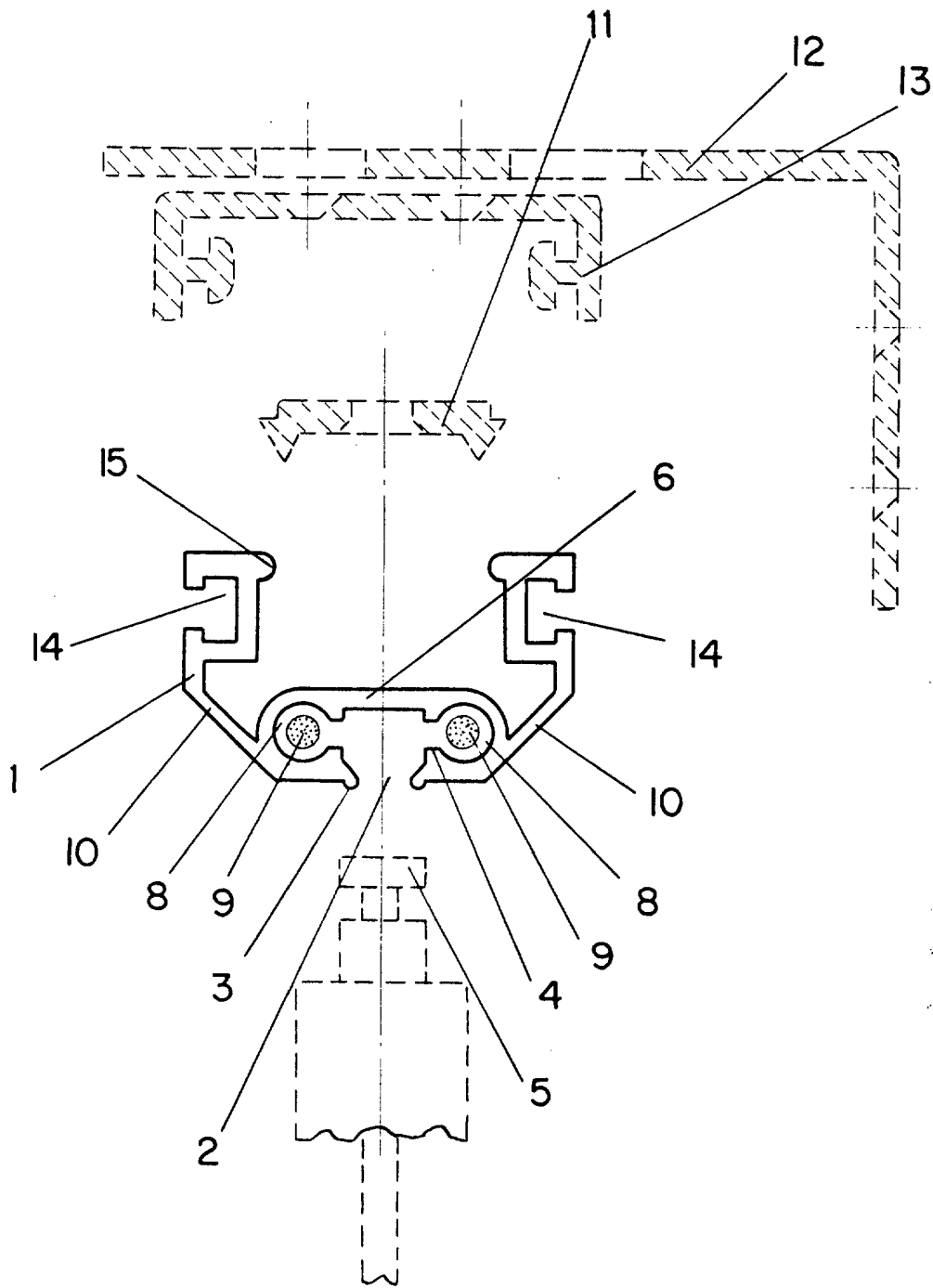
15

20

25

30





ESCALA VARIABLE

Madrid, 28 de diciembre de 197

BERNARDO UNSRIA

P. P.