



232.945

10 ES	11	NÚMERO	232.945	16 Y
	21	FECHA DE PRESENTACION	27-12-77	
	22			

232945
MODELO DE UTILIDAD

C 20 SET. 1978

Concedido el Registro de la Propiedad Industrial en virtud de la descripción y según el contenido de la Memoria adjunta.

30	31	32	33
FINANCIADOR	NÚMERO	FECHA	PAIS

47	51
FECHA DE PUBLICIDAD	CLASIFICACION INTERNACIONAL
	F 21 S

54
TÍTULO DE LA INVENCIÓN
LAMPARA EMPOTRABLE Y ORIENTABLE PERFECCIONADA.

71
SOLICITANTE (SI)
FORMAS, S.A.

DOMICILIO DEL SOLICITANTE
Travesera Roger de Flor, s/n naves 10-11 GRANOLLERS (Barcelona).

72
INVENTOR (ES)

73
TITULAR (ES)

74
REPRESENTANTE
D. BERNAFDO UNGRIA GOIBURU

SC/SD.

1 El Estatuto vigente sobre Propiedad Industrial, de
26 de Julio de 1929, en su texto refundido publicado el 30
de Abril de 1930, establece los caracteres de patentabili-
5 dad de las invenciones de tipo industrial que tienen por
objeto obtener ventajas sobre lo ya conocido, admitiendo
por consiguiente como patentables, las nuevas máquinas, a-
paratos, instrumentos, procesos de fabricación, etc. La am-
plitud de conceptos previstos como patentables, ha llevado
10 al legislador a aclarar (Artº. 46) que la enumeración con-
tenida en dicho cuerpo legal es puramente enunciativa y no
limitativa, haciéndola extensiva incluso a los descubrimien-
tos de tipo científico (Artº. 47).

15 El Decreto de 26 de Diciembre de 1947, recogiendo
la Orden de 18 de Noviembre de 1935, confirma el criterio
legal de que también serán patentables los instrumentos, ob-
jetos, o partes de los mismos, que aporten a la función a
que son destinados, un beneficio o efecto nuevo, y en defi-
nitiva que constituyan una mejora sustancial sobre lo ante-
riormente conocido.

20 Pues bien, a tenor de lo expuesto, y en base al ar-
ticulado que recoge los conceptos expresados, debe conside-
rarse, que la invención a que se refiere la presente memo-
ria, constituye una novedad industrial, con características
y ventajas que la hacen merecedora del privilegio de explo-
25 tación exclusiva que por ella se solicita, premiando así
los méritos de quien aporta a la industria del país una me-
jora efectiva y precisamente comprendida entre las enuncia-
das por la Ley como patentables. (Arts. 46 y 47 en relación
30 con el 171, en su nueva redacción afectada por la Orden de
18 de Noviembre de 1.935).

1 Para complementar la descripción que seguidamente
se va a realizar y con objeto de ayudar a una mejor compren-
sión de las características del invento, se acompaña a la
presente memoria descriptiva de una hoja única de planos
5 cuyas figuras representan lo siguiente:

 Figura 1A.- Muestra una vista en perspectiva del
conjunto de la lámpara empotrable y orientable realizada se-
gún la invención, donde puede apreciarse el cuerpo prismáti-
co en cuyo interior va el foco emisor de luz, y cuyo cuerpo
10 prismático se encuentra alojado en un marco rectangular, con
las orejetas de articulación de las pletinas que sirven para
posicionar y orientar el propio cuerpo prismático donde va
el foco.

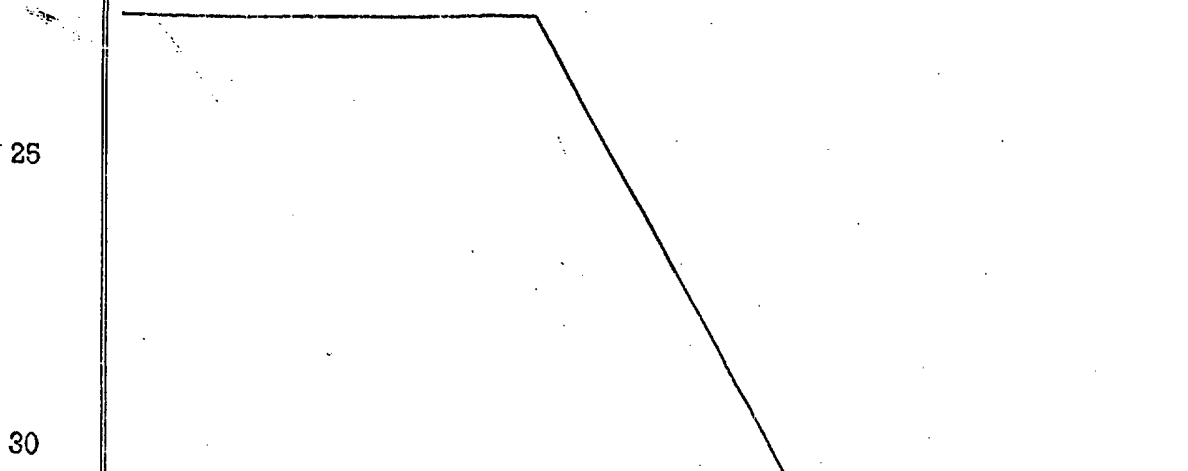
 Figura 2B.- Muestra una vista lateral y a menor
15 escala, del cuerpo prismático dispuesto sobre el marco y
orientado hacia abajo, apreciándose dicho marco empotrado
sobre una pared dibujada en sección.

 A la vista de las mencionadas figuras, puede ob-
servarse la lámpara propiamente dicha, la cual se constituye
20 a partir de un marco empotrable 1, el cual puede ser de con-
torno cuadrangular o rectangular, de tal forma que sobre dos
de sus lados opuestos y dirigidas hacia el borde empotrable
del mismo, se han previsto sendas orejetas 2 sobre las que
se articulan otras tantas pletinas laminares 3 que presentan
25 un acodamiento en su extremo libre, determinando sendas pes-
tañas 4 dispuestas hacia el centro del propio marco 1.

 Por otra parte, sobre el referido marco 1 va alo-
jado un cuerpo hueco 5, preferentemente prismático, el cual
va provisto en su base frontal y visible de unas aberturas
30 6 que permiten el paso de la luz que proporciona el foco 7

1 incorporado en el interior del referido cuerpo prismático 5.
Sobre dos de las caras laterales opuestas de dicho cuerpo
prismático 5 y en las correspondientes a la de las pletinas
3 anteriormente mencionadas, se han previsto unas alineacio-
5 nos de ranuras 8, realizadas paralelamente a las propias ba-
ses del cuerpo prismático 5 de tal forma que dichas ranuras
8 son antagónicas con las pestañas 4 correspondientes a las
pletinas 3, de forma que por flexión de estas, constituyen
un medio de posicionamiento longitudinal enclavando las alu-
10 didas pestañas 4 en una u otra ranura de las mencionadas y
referenciadas con el número 8, siendo además medio de orien-
tación del cuerpo hueco 5, y por tanto del haz luminoso,
merced a la articulación prevista entre las orejas dos y
las referidas pletinas 3.

15 En la figura segunda puede apreciarse la forma en
que queda dispuesto el conjunto sobre una pared o cualquier
otro medio, de forma que el referido marco 1 queda adosado
sobre dicha pared 9, en tanto que el cuerpo prismático 5
queda parcialmente, en una extensión mayor a su mitad, em-
20 potrado por dentro del plano que constituye la pared o tabi-
que 9.



1 Hecha la descripción a que se refiere la memoria
que antecede, es preciso insistir en que los detalles de
realización de la idea expuesta, pueden variar, es decir,
que pueden sufrir pequeñas alteraciones, basadas siempre
5 en los principios fundamentales de la idea, que son en esen-
cia los que quedan reflejados en los párrafos de la descrip-
ción hecha. En efecto, el Artículo 48 del Estatuto vigente
sobre Propiedad Industrial, establece como no patentables,
en su apartado tercero, "los cambios de forma, dimensiones,
10 proporciones y materias de un objeto ya patentado" fijando
así el criterio del legislador en el sentido de que paten-
tada una idea que pueda dar lugar a una realidad práctica
e industrializable, nadie podrá apoyarse en ella para, a
pretexto de haber introducido ligeras modificaciones, pre-
15 sentarla como nueva y propia.

Este principio, en cuanto al alcance de la protec-
ción del objeto patentado se refiere, se halla confirmado
por numerosas Sentencias del Tribunal Supremo, y entre -
ellas, como más terminantes, en las de fechas 16 de octubre
20 de 1954, 23 de enero de 1959, 20 de marzo de 1964 y otras.

Establecido el concepto expresado, en cuanto a la
amplitud que debe darse a la protección solicitada, se re-
dacta a continuación la Nota de Reivindicaciones, de acuer-
do con lo que se establece en el último párrafo del apar-
25 tado tercero del Artículo 100 de la Ley, sintetizando así
las novedades que se desean reivindicar:

NOTA DE REIVINDICACIONES

En resumen, el privilegio de explotación exclusi-
va que se solicita, recaerá sobre las reivindicaciones si-
30 guientes:

1 1ª.- "LAMPARA EMPOTRABLE Y ORIENTABLE, PERFECCIO-
NADA".- caracterizada esencialmente porque está constituí-
da por un marco empotrable preferentemente cuadrangular, en
5 dos de cuyos lados opuestos emergen, hacia el borde empotra-
ble, sendas orejas en las que se articulan dos pletinas la-
minares cuyo extremo opuesto a la articulación, presenta -
sendas pestañas dispuestas hacia el centro del marco, ha-
biéndose previsto que en dicho marco se aloja un cuerpo hue-
co preferentemente prismático en cuya base frontal visible
10 presenta aberturas que permiten el paso de la luz proporcio-
nada por el foco incorporado en su interior, con la parti-
cularidad de que dos de los laterales opuestos del cuerpo
hueco están afectados por sendas alineaciones de ranuras pa-
rales a las bases y antagónicas con las pestañas de las
15 pletinas, constituyendo por flexión de éstas, el medio de
posicionamiento longitudinal y orientación del cuerpo hueco
portador del foco.

2ª.- Se reivindica por último como objeto sobre
el que ha de recaer el Modelo de Utilidad que se solicita:
20 "LAMPARA EMPOTRABLE Y ORIENTABLE, PERFECCIONADA".

Todo tal y como se reivindica en la presente memo-
ria descriptiva que consta de siete páginas mecanografiadas,
y dibujos que se acompañan.

Madrid, 27 Diciembre 1.977
BERNARDO UNGRIA
p.p.



1

5

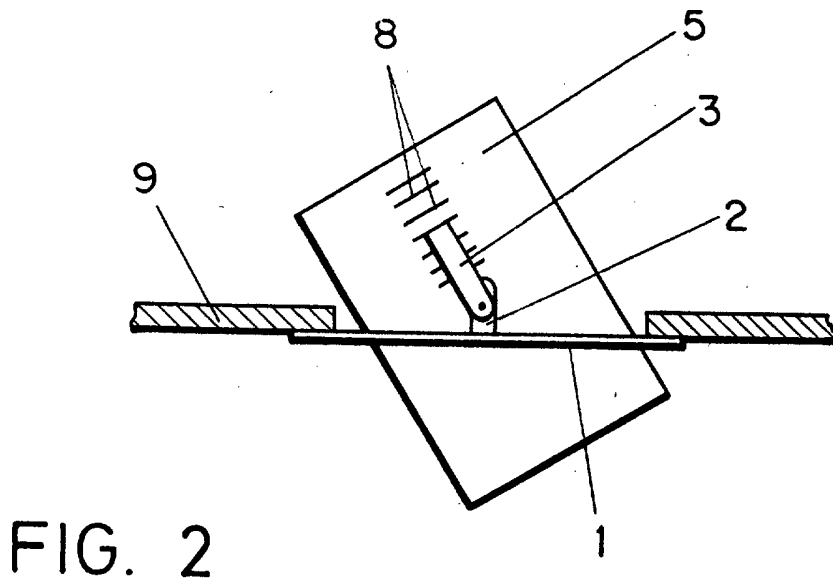
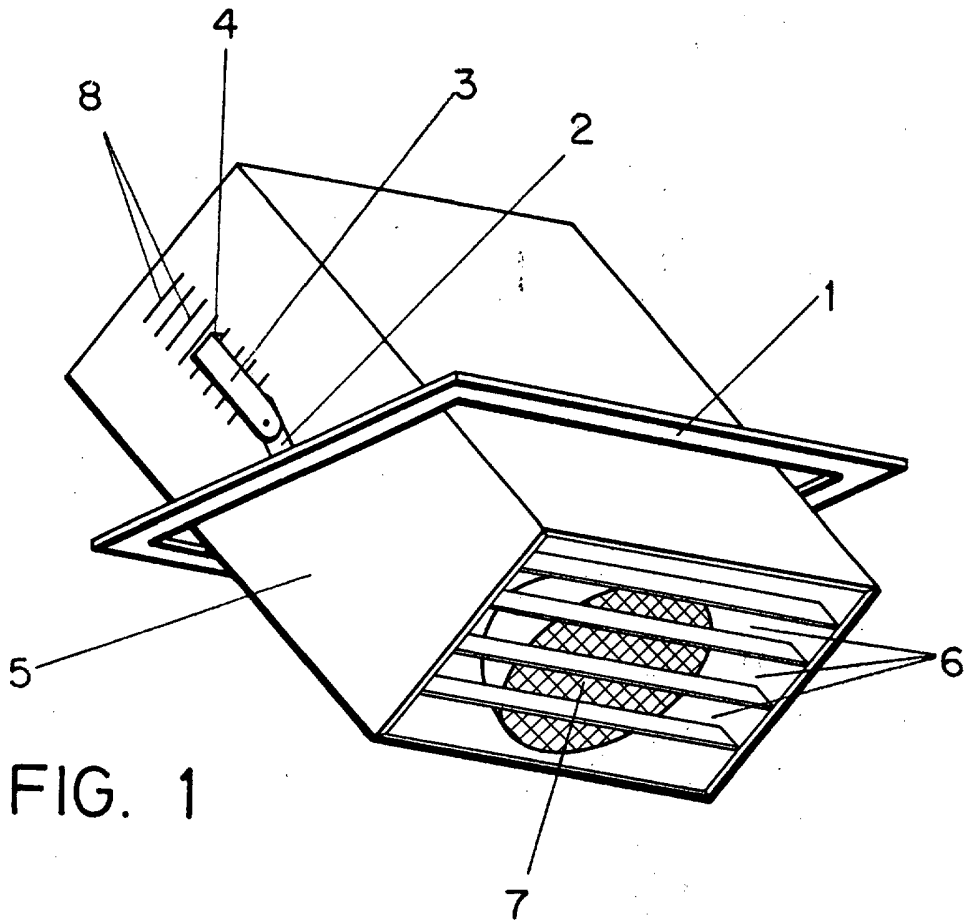
10

15

20

25

30



ESCALA VARIABLE

Madrid, 27 de diciembre de 1970

BERNARDO UNGRIA

p. p.