



ESPAÑA

19 ES 11 21 22	NUMERO	10 Y 232.928 26.12.77
	FECHA DE PRESENTACION	

232928

MODELO DE UTILIDAD

J-7-78

30 PRIORIDADES:	31 NUMERO	32 FECHA	33 PAIS
-----------------	-----------	----------	---------

47 FECHA DE PUBLICIDAD	51 CLASIFICACION INTERNACIONAL
	F41B

54 TITULO DE LA INVENCIÓN
TRABUCO DE JUGUETE PERFECCIONADO

71 SOLICITANTE (S)
MATRIVAL, S.A.

DOMICILIO DEL SOLICITANTE
Lorenzo Palmireño, 8 VALENCIA

72 INVENTOR (ES)

73 TITULAR (ES)

74 REPRESENTANTE
D. BERNARDO UNGRIA GOIBURU

1 El Estatuto vigente sobre Propiedad Industrial, de
26 de Julio de 1929, en su texto refundido publicado el 30
de Abril de 1930, establece los caracteres de patentabili-
dad de las invenciones de tipo industrial que tienen por
5 objeto obtener ventajas sobre lo ya conocido, admitiendo
por consiguiente como patentables, las nuevas máquinas, a-
paratos, instrumentos, procesos de fabricación, etc. La am-
plitud de conceptos previstos como patentables, ha llevado
al legislador a aclarar (Artº. 46) que la enumeración con-
10 tenida en dicho cuerpo legal es puramente enunciativa y no
limitativa, haciéndola extensiva incluso a los descubrimien-
tos de tipo científico (Artº. 47).

El Decreto de 26 de Diciembre de 1947, recogiendo
la Orden de 18 de Noviembre de 1935, confirma el criterio
15 legal de que también serán patentables los instrumentos, ob-
jetos, o partes de los mismos, que aporten a la función a
que son destinados, un beneficio o efecto nuevo, y en defi-
nitiva que constituyan una mejora sustancial sobre lo ante-
riormente conocido.

20 Pues bien, a tenor de lo expuesto, y en base al ar-
ticulado que recoge los conceptos expresados, debe conside-
rarse, que la invención a que se refiere la presente memo-
ria, constituye una novedad industrial, con características
y ventajas que la hacen merecedora del privilegio de explo-
25 tación exclusiva que por ella se solicita, premiando así
los méritos de quien aporta a la industria del país una me-
jora efectiva y precisamente comprendida entre las enuncia-
das por la Ley como patentables. (Arts. 46 y 47 en relación
con el 171, en su nueva redacción afectada por la Orden de
30 18 de Noviembre de 1.935).

1 La presente invención, según se expresa en el enun-
ciado de esta memoria descriptiva, se refiere a un trabu-
co de juguete, perfeccionado, el cual ha sido concebido y
realizado en orden a obtener numerosas y notables ventajas
5 respecto de otros existentes de análogas finalidades.

 El trabuco de juguete propiamente dicho se constituye
a partir de un cuerpo hueco, obtenido por soplado de mate-
rial plástico, de tal forma que todo el conjunto del mismo,
es decir el cañón, caja de mecanismo, guardamontes y cula-
10 ta, está realizado en una sola pieza.

 El mecanismo de disparo del arma juega en el conduc-
to que constituye un tubo acoplado axial e interiormente
al propio cañón, de modo que uno de los extremos del men-
15 cionado tubo está dotado de unos taladros transversales ca-
paces de recibir a pivotes solidarios del cuerpo que cons-
tituye el trabuco, mientras que el otro extremo del refe-
rido tubo queda dispuesto centralmente respecto de la bo-
ca de carga del arma, mediante su apoyo en el orificio cen-
20 tral de un disco provisto de salientes radiales que, in-
troducidos en orificios de la boca del trabuco, determinan
la fijación del aludido disco.

 Por otra parte, el cuerpo del trabuco está dotado de
un paso situado entre el guardamontes y la propia culata,
en cuyo paso se ha provisto una pieza en forma de M que
25 actúa como elemento de anclaje amovible del resorte elás-
tico de recuperación del gatillo. Asimismo, se ha previs-
to que dicho gatillo esté soportado por un eje transversal
que cuenta con una cabeza tope solidaria y con un tapón de
30 cierre opuesto a la mencionada cabeza, estando ambos ele-
mentos alojados en sendos rehundidos laterales previstos

1 en el propio cuerpo del arma, cuyos rehundidos reciben los extremos de una anilla decorativa.

5 Para complementar la descripción que seguidamente se va a realizar y con objeto de ayudar a una mejor comprensión de las características del invento, se acompaña a la presente memoria descriptiva de un juego de planos cuya figuras representan lo siguiente:

10 Figura 1a.- Muestra una vista lateral y seccionada longitudinalmente del trabuco realizado según la invención.

Figura 2a.- Muestra una vista en sección longitudinal de la parte del trabuco correspondiente a la boca de carga y al cañón, correspondiendo dicha vista a la planta de la sección realizada según la línea A-B representada en la figura anterior.

15 Figura 3a.- Muestra una sección transversal según la línea C-D representada en la figura 1a, correspondiendo dicha zona a la parte del cuerpo donde se encuentra situado el guardamontes.

20 A la vista de las mencionadas figuras, puede observarse el cuerpo monopieza que constituye el trabuco, el cual está dotado de su correspondiente boca de carga 1, el cañón 2, la caja de mecanismos 3, el guardamontes 4 y la propia culata 5; pudiéndose observar como el cañón 2 aloja en disposición axial un tubo 6 que constituye el auténtico conducto de disparo del arma, estando soportado uno de los extremos de dicho conducto 6 mediante unos pivotes laterales 9 y solidarios del cuerpo del trabuco, cuyos pivotes se alojan en unos taladros 8 previstos en el propio tubo 6, en tanto que el otro extremo de éste se encuentra alojado en un orificio 10 practicado en un cuerpo a modo de disco 11 an-

25

30

1 clado a su vez sobre la boca de carga 1, cuyo anclaje se realiza mediante unos salientes radiales 12 que se acoplan en orificios 13 previstos en la misma.

5 Por su parte, el conducto de disparo del arma se complementa con el correspondiente mecanismo de disparo 7, el cual es del tipo de émbolo con asidero externo ^{álarma}.

10 Por otra parte, se ha previsto que el tubo interno 6 esté dotado de la correspondiente ranura interior para juego del gatillo 17, encontrándose éste soportado articuladamente por un eje transversal 18 que cuenta con una cabezatope solidaria 19, de tal forma que dicho gatillo 17 se encuentre requerido mediante un fleje elástico 16 acoplado por una parte a un brazo lateral del propio gatillo 17, en tanto que por la otra parte queda unido a una pieza 15 en forma de M acoplada a su vez a un paso 14 dispuesto precisamente entre el guardamontes 4 y la culata 5. El extremo opuesto del eje transversal y de giro 18 cuenta con un tapón 20, de tal forma que tanto la cabeza de tope 19 como el mencionado tapón 20 se encuentran alojados en sendos rehundidos laterales 21 y 22, respectivamente, previstos en el cuerpo del trabuco.

25 Finalmente, en los aludidos rehundidos laterales 21 y 22 del arma se ha previsto una anilla decorativa 23 alojada a través de sus brazos en los aludidos rehundidos.

30 No se considera necesario hacer más extensa esta descripción para que cualquier persona perita en la materia comprenda perfectamente la idea que se desea patentar, así como las ventajas que de su realización industrial han de derivarse.

Por todo ello, y para evitar posibles imitaciones se

1 presenta esta solicitud, pidiendo la explotación exclusiva
de la idea descrita, de acuerdo con las consideraciones y
puntos que se desea reivindicar, que se concretan en las
páginas siguientes:

5

10

15

20

25

30



1 Hecha la descripción a que se refiere la memoria
que antecede, es preciso insistir en que los detalles de
realización de la idea expuesta, pueden variar, es decir,
que pueden sufrir pequeñas alteraciones, basadas siempre
5 en los principios fundamentales de la idea, que son en esen-
cia los que quedan reflejados en los párrafos de la descrip-
ción hecha. En efecto, el Artículo 48 del Estatuto vigente
sobre Propiedad Industrial, establece como no patentables,
en su apartado tercero, "los cambios de forma, dimensiones,
10 proporciones y materias de un objeto ya patentado" fijando
así el criterio del legislador en el sentido de que paten-
tada una idea que pueda dar lugar a una realidad práctica
e industrializable, nadie podrá apoyarse en ella para, a
pretexto de haber introducido ligeras modificaciones, pre-
15 sentarla como nueva y propia.

Este principio, en cuanto al alcance de la protec-
ción del objeto patentado se refiere, se halla confirmado
por numerosas Sentencias del Tribunal Supremo, y entre -
ellas, como más terminantes, en las de fechas 16 de octubre
20 de 1954, 23 de enero de 1959, 20 de marzo de 1964 y otras.

Establecido el concepto expresado, en cuanto a la
amplitud que debe darse a la protección solicitada, se re-
dacta a continuación la Nota de Reivindicaciones, de acuer-
do con lo que se establece en el último párrafo del apar-
25 tado tercero del Artículo 100 de la Ley, sintetizando así
las novedades que se desean reivindicar:

NOTA DE REIVINDICACIONES

En resumen, el privilegio de explotación exclusi-
va que se solicita, recaerá sobre las reivindicaciones si-
30 guientes:

1

1a.- TRABUCO DE JUGUETE, PERFECCIONADO, caracterizado esencialmente porque está constituido mediante un solo cuerpo hueco, obtenido por soplado de material plástico y que comprende desde la boca del arma, cañón, caja de mecanismo, guardamontes y culata, todo en una pieza.

5

10

2a.- TRABUCO DE JUGUETE, PERFECCIONADO, caracterizado porque el cañón recibe el acoplamiento de un tubo interior axial al propio cañón, y que constituye el conducto donde juega el mecanismo de disparo del arma, contando al efecto uno de los extremos del tubo con taladros transversales capaces de recibir a pivotes solidarios del cuerpo soplado del trabuco, entretanto, el otro extremo del tubo queda en disposición céntrica respecto de la boca de carga del arma mediante su apoyo en el orificio central de un disco provisto de salientes radiales que, introducidos en orificios de la boca del trabuco, determinan la fijación del dicho disco.

15

20

3a.- TRABUCO DE JUGUETE, PERFECCIONADO, caracterizado porque el cuerpo soplado constitutivo del trabuco presenta un paso situado entre el guardamontes y la culata, cuyo paso recibe una pieza en forma de M, que actúa como elemento de anclaje amovible del elástico de recuperación del gatillo, hallándose éste último soporte por un eje transversal provisto de una cabeza tope solidaria y un tapón opuesto de cierre, ambos alojados en rehundidos laterales previsto en el cuerpo soplado del trabuco, recibiendo además dichos rehundidos los extremos de una anilla decorativa.

25

30

4a.- Se reivindica por último como objeto sobre el que ha de recaer el modelo de utilidad que se solicita:
TRABUCO DE JUGUETE, PERFECCIONADO.

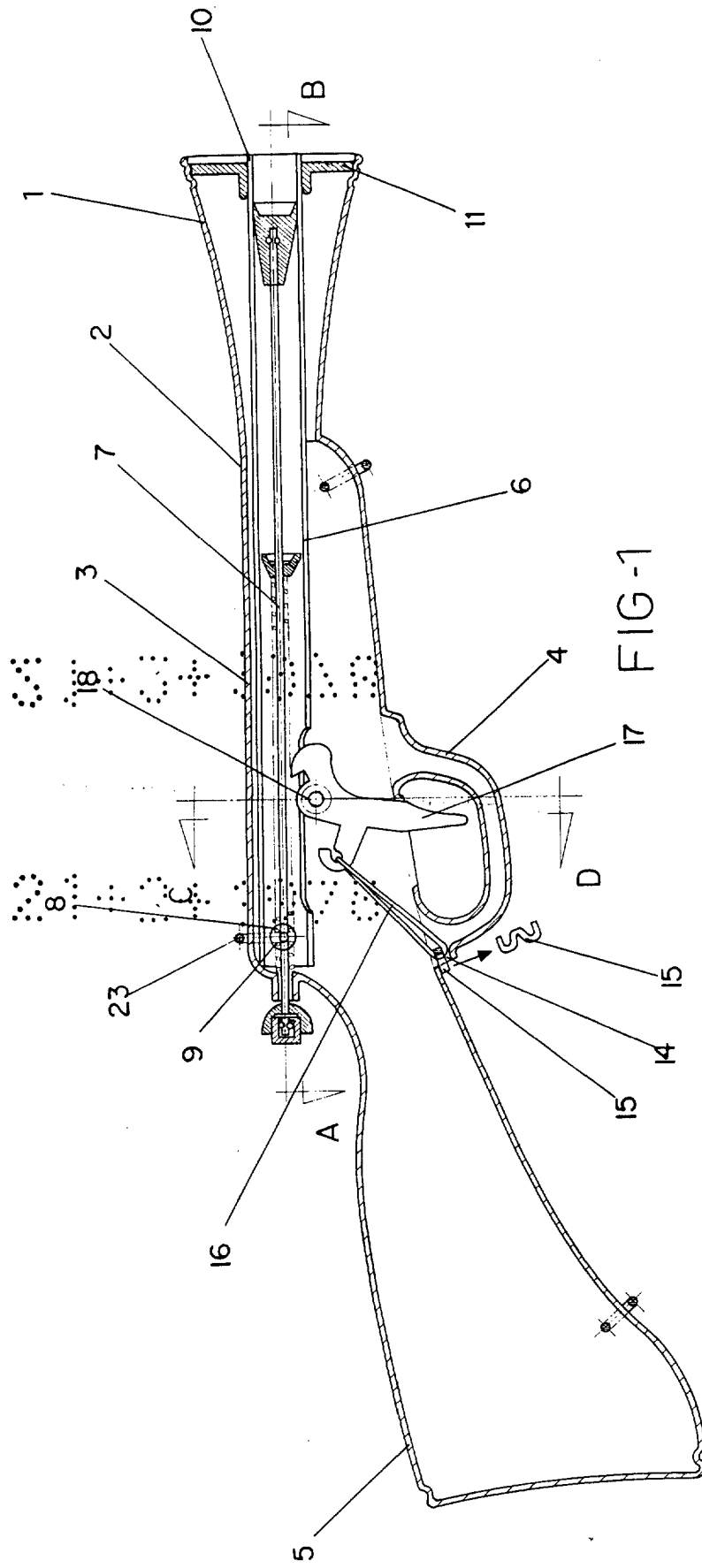
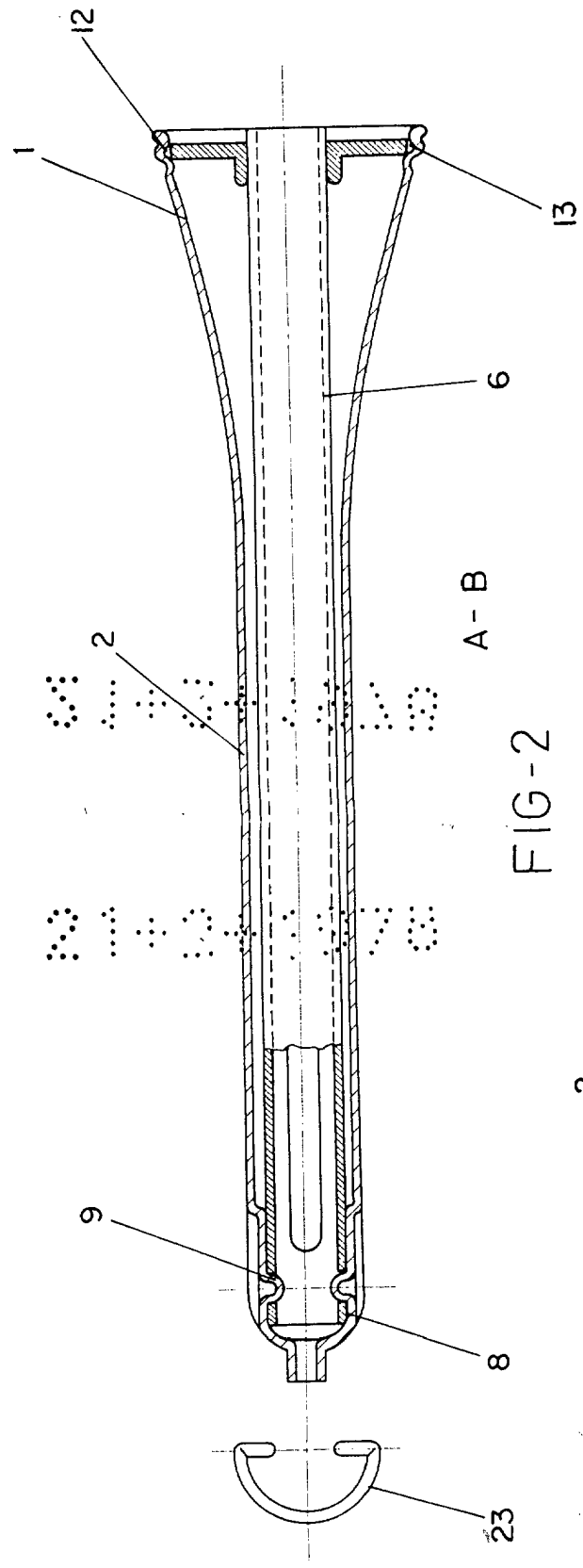


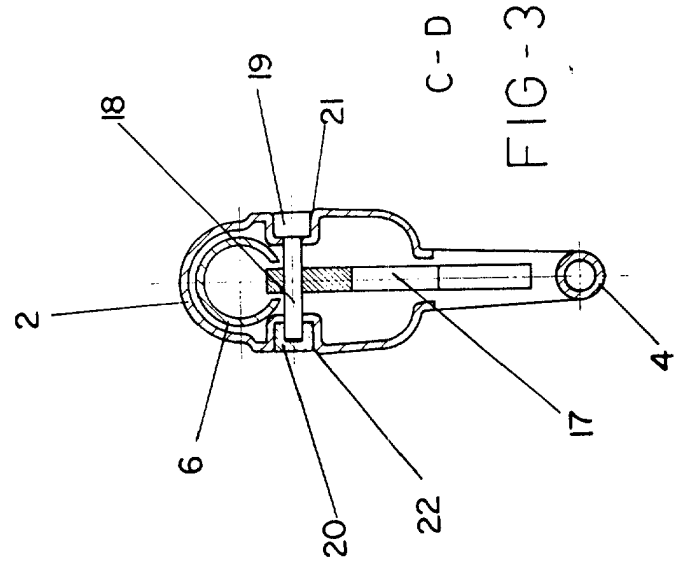
FIG-1

ESCALA VARIABLE
de
Madrid, de 1977
BERNARDO JUNGRIA
P. P.



A - B

FIG-2



C - D

FIG-3

2 10JUS / Z=

ESCALA VARIABLE
 de 197
 Madrid, de BERNARDO SUAREZ
 P. P.