

232908



solicitante.

El mecanismo de que se trata, persigue posibilitar el montaje y desmontaje del husillo de impulsión de la pasta en las máquinas mezcladoras por extrusión, sin que, para ello,
10 sea necesario desmontar el eje real, ni realizar ninguna otra operación accesoría que tan engorroso hace desmontar el husillo en las máquinas usuales.

Asimismo, el mecanismo que se preconiza, permite su situación en posición correcta en función de la viscosidad
15 o fluidez de la pasta, sin que, como se ha dicho, haya para nada que desmontar el eje, ni realizar operaciones engorrosas mecánicas.

Consiste el mecanismo de que se trata, en un husillo helicoidal, constituido por un núcleo central sobre el
20 que se practica el pasocofileteado en forma de pestaña en helicoides, estando todo este conjunto compuesto en dos mitades, o sea que va abierto según un plano que pasa por su eje, montándose sobre el eje real acoplando las dos mitades sobre él y fijándolas por medio de espigas roscadas pasantes a tra-
25 vés de orificios del eje real.

Disponiendo una correspondencia de orificios en el eje real con los del husillo puede montarse éste en posiciones desplazadas longitudinalmente con un avance preestable-
cido.

30 En el adjunto plano se ha representado una forma de realización del mecanismo ejecutada de acuerdo con los principios enunciados, la cual se da a título de ejemplo y sin carácter limitativo alguno.

Como puede apreciarse, el helicoides -1- va practi-
35 cado sobre el núcleo o casquillo -2- que envuelve al eje real



-3-, estando el husillo partido longitudinalmente segun un plano que pasa por su eje ideal, determinando dos mitades que se acoplan mediante las espigas roscadas -4- que atraviesen al eje real por taladros practicados en el mismo.

40 De este modo, la fijación en posición del husillo es susceptible de acomodación en función del grado de viscosidad de la pasta, pudiendo desplazarse longitudinalmente, dentro de ciertos límites en magnitudes dependientes de la separación de los orificios del eje real.

45 Descrito suficientemente el objeto de la presente solicitud, así como la manera de realizarlo practicamente, debe hacerse constar que el mismo es susceptible de cualesquiera modificaciones de detalle que no alteren su fundamento.

N O T A

50 Los puntos que se reivindican para que sean objeto de esta Patente de Introducción, en España, por diez años, son los siguientes:

1.- Mecanismo desmontable helicoidal para arrastre de pastas cerámicas, caracterizado por que consiste en un filete helicoidal en pestaña, dispuesto sobre un nucleo o casquillo central, que envuelve al eje real, estando todo el husillo partido longitudinalmente, segun un plano que pasa por su eje ideal, acoplándose sobre el eje real por posición adyacente de las dos mitades, fijándose por medio de pasadores o espigas roscadas y tuercas que atraviesan el eje real por taladros practicados al mismo.

2.- Mecanismo desmontable helicoidal para arrastre de pastas cerámicas, caracterizado por que es susceptible de fijación sobre el eje con tolerancia de traslación longitudinal en función de la viscosidad de la pasta, de acuerdo con la

232908



situación de los orificios del eje real.

3.- MECANISMO DESMONTABLE HELICOIDAL PARA ARRASTRE
DE PASTAS CERRAMICAS.

70 Todo ello tal y como se describe en la Memoria que
antecede y se representado en el plano adjunto, y a los fines
indicados.

Consta la presente Memoria descriptiva de cuatro
hojas, escritas a máquina por una sola de sus caras, y de una
hoja de dibujos.

Madrid, 8 de Enero de 1.957

International Clay Machinery, Co.

232908

232908
haja dica

Escala variable

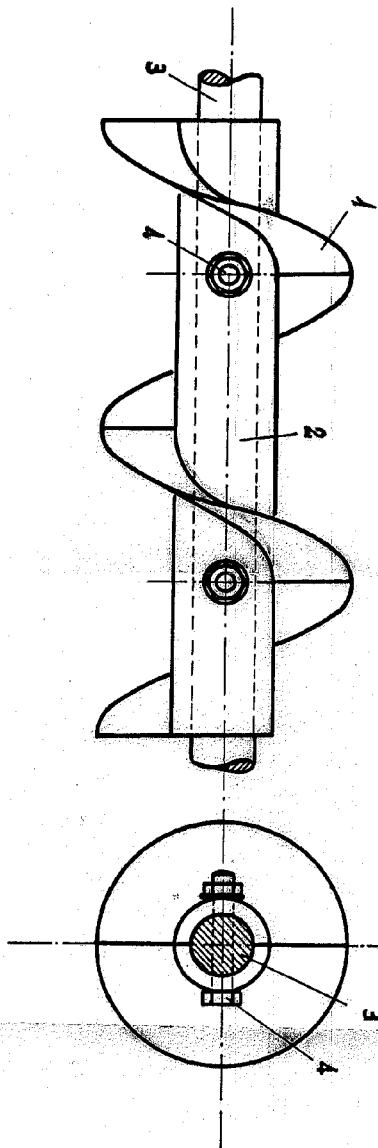


Fig. 1

Fig. 2

Madrid, 8 de Enero de 1957
P.A.