



ESPAÑA

19 ES	21	NUMERO	232.893	16 Y
	22	FECHA DE PRESENTACION	23-12-77	

232893

02345678

MODELO DE UTILIDAD

30 PRIORIDADES:			33 PAIS	••••• ••••• ••••• •••••
31 NUMERO	32 FECHA			
37 FECHA DE PUBLICIDAD	61 CLASIFICACION INTERNACIONAL			•••••
54 TITULO DE LA INVENCIÓN				
ESTUCHE PARA PRESENTACION DE JUEGOS.				
71 SOLICITANTE (S)				
JUGUETES PERY, S.A.				
DOMICILIO DEL SOLICITANTE				
Gabriel Miró, 13 IBI (ALICANTE)				
72 INVENTOR (ES)				
73 TITULAR (ES)				
74 REPRESENTANTE				
D. BERNARDO UNGRIA GOIBURU.				

1 El Estatuto vigente sobre Propiedad Industrial, de
26 de Julio de 1929, en su texto refundido publicado el 30
de Abril de 1930, establece los caracteres de patentabili-
dad de las invenciones de tipo industrial que tienen por
5 objeto obtener ventajas sobre lo ya conocido, admitiendo
por consiguiente como patentables, las nuevas máquinas, a-
paratos, instrumentos, procesos de fabricación, etc. La am-
plitud de conceptos previstos como patentables, ha llevado
al legislador a aclarar (Artº. 46) que la enumeración con-
10 tenida en dicho cuerpo legal es puramente enunciativa y no
limitativa, haciéndola extensiva incluso a los descubrimien-
tos de tipo científico (Artº. 47).

15 El Decreto de 26 de Diciembre de 1947, recogiendo
la Orden de 18 de Noviembre de 1935, confirma el criterio
legal de que también serán patentables los instrumentos, ob-
jetos, o partes de los mismos, que aporten a la función a
que son destinados, un beneficio o efecto nuevo, y en defi-
nitiva que constituyan una mejora sustancial sobre lo ante-
riormente conocido.

20 Pues bien, a tenor de lo expuesto, y en base al ar-
ticulado que recoge los conceptos expresados, debe conside-
rarse, que la invención a que se refiere la presente memo-
ria, constituye una novedad industrial, con características
y ventajas que la hacen merecedora del privilegio de explo-
25 tación exclusiva que por ella se solicita, premiando así
los méritos de quien aporta a la industria del país una me-
jora efectiva y precisamente comprendida entre las enuncia-
das por la Ley como patentables. (Arts. 46 y 47 en relación
con el 171, en su nueva redacción afectada por la Orden de
30 18 de Noviembre de 1.935).

1 La presente invención, según se expresa en el
enunciado de esta memoria descriptiva, consiste en un estu-
che para presentación de juegos, que ha sido consideráblemen-
te perfeccionado en orden a mejorar sensiblemente su estruc-
5 tura y eficacia.

El estuche de la invención, es aplicable espe-
cialmente como elemento contenedor de juegos, entre los que
adoptan un especial interés los juegos de niñas, tales como
los de enfermera, manicura, peluquera, etc. constituyendo
10 una doble función, al atribuirse propiedades de contenedor
de los mismos al tiempo que sirve igualmente de expositor,
realzando estéticamente la presencia del conjunto.

Queda constituido este estuche para presenta-
ción de juegos, que la invención propone, mediante un cuer-
15 po moldeado que exteriormente representa la figura de un apa-
rato de televisión dotado de un pie de soporte, con la par-
ticularidad de que la pantalla no es opaca sino que se ha
sustituido por un cristal transparente que permite la visión
de los juegos alojados en el interior del conjunto. Además,
20 y como un elemento que complementa y realza el estuche, se
ha incluido en la parte interna del cuerpo moldeado en cues-
tión, una superficie espejada que, reflejando los objetos
depositados en el interior del mismo, colabora a una presen-
tación más estética y amplia ópticamente el campo de presen-
25 tación.

Para complementar la descripción que seguidamen-
te se va a realizar y con objeto de ayudar a una mejor com-
prensión de las características del invento, se acompaña a
la presente memoria descriptiva y formando parte integrante
30 de la misma de un juego de planos en los que carácter ilus-

1 tratativo y no limitativo se ha representado lo siguiente:

La figura 1 representa el alzado frontal del estuche.

5 La figura 2 muestra una sección del estuche, en una vista de perfil.

La figura 3 corresponde a una vista en planta superior del estuche para presentación de juegos, objeto de la invención.

10 A la vista de las mencionadas figuras, y como puede comprobarse, el estuche para presentación de juegos se constituye a partir de un cuerpo moldeado 1 que configura un aparato de televisión y dotado de un pie de soporte 2. La cara frontal posee una cubierta transparente 3, a modo de pantalla, a través de la cual son visibles los objetos situados en el interior.

15 En el interior de este cuerpo moldeado 1 se encuentra situada una bandeja moldeada 4 sobre la que se dispondrán los elementos del juego a guardar, y que son visibles a través de la cubierta transparente 3. A su vez la cara posterior del estuche está dotada de un espejo 6 que complementa y realza el conjunto. La cara superior del cuerpo moldeado se ve afectada por una compuerta practicable 5, a través de la cual puede accederse al interior del estuche, para la extracción de la bandeja 4 que soporta los elementos de juego.

25 No se considera necesario hacer más extensa esta descripción para que cualquier persona perita en la materia comprenda perfectamente cual es la idea que se desea registrar, así como las ventajas que de su realización industrial han de derivarse.

30

1 Hecha la descripción a que se refiere la memoria
que antecede, es preciso insistir en que los detalles de
realización de la idea expuesta, pueden variar, es decir,
5 que pueden sufrir pequeñas alteraciones, basadas siempre
en los principios fundamentales de la idea, que son en esen-
cia los que quedan reflejados en los párrafos de la descrip-
ción hecha. En efecto, el Artículo 48 del Estatuto vigente
sobre Propiedad Industrial, establece como no patentables,
10 en su apartado tercero, "los cambios de forma, dimensiones,
proporciones y materias de un objeto ya patentado" fijando
así el criterio del legislador en el sentido de que paten-
tada una idea que pueda dar lugar a una realidad práctica
e industrializable, nadie podrá apoyarse en ella para, a
pretexto de haber introducido ligeras modificaciones, pre-
15 sentarla como nueva y propia.

Este principio, en cuanto al alcance de la protec-
ción del objeto patentado se refiere, se halla confirmado
por numerosas Sentencias del Tribunal Supremo, y entre -
ellas, como más terminantes, en las de fechas 16 de octubre
20 de 1954, 23 de enero de 1959, 20 de marzo de 1964 y otras.

Establecido el concepto expresado, en cuanto a la
amplitud que debe darse a la protección solicitada, se re-
25 dacta a continuación la Nota de Reivindicaciones, de acuer-
do con lo que se establece en el último párrafo del apar-
tado tercero del Artículo 100 de la Ley, sintetizando así
las novedades que se desean reivindicar:

NOTA DE REIVINDICACIONES

30 En resumen, el privilegio de explotación exclusi-
va que se solicita, recaerá sobre las reivindicaciones si-
guientes:

1
5
10
15
20
25
30

1a.- ESTUCHE PARA PRESENTACION DE JUEGOS, caracterizado por el hecho de estar constituido por un cuerpo moldeado que representa exteriormente un aparato de televisión, con un pié de soporte y sustentación, caracterizándose además porque la cara anterior está dotada de una placa transparente, semejante a la pantalla del televisor, a través de la cual puede verse el contenido de una bandeja interior moldeada, portadora de los objetos del juego y capacitada de extracción a través de una compuerta situada en la parte superior del cuerpo moldeado, mientras que la cara posterior del cuerpo está dotado de un espejo.

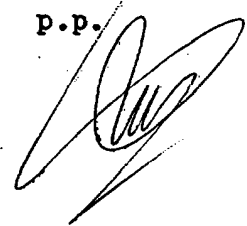
2a.- Se reivindica por último como objeto sobre el que ha de recaer el Modelo de Utilidad que se solicita por: ESTUCHE PARA PRESENTACION DE JUEGOS.

Todo conforme queda descrito y reivindicado en la presenta memoria descriptiva, que consta de seis páginas mecanografiadas y dibujos adjuntos.

Madrid, 23 Diciembre 1.977

BERNARDO UNGRIA

P.P.



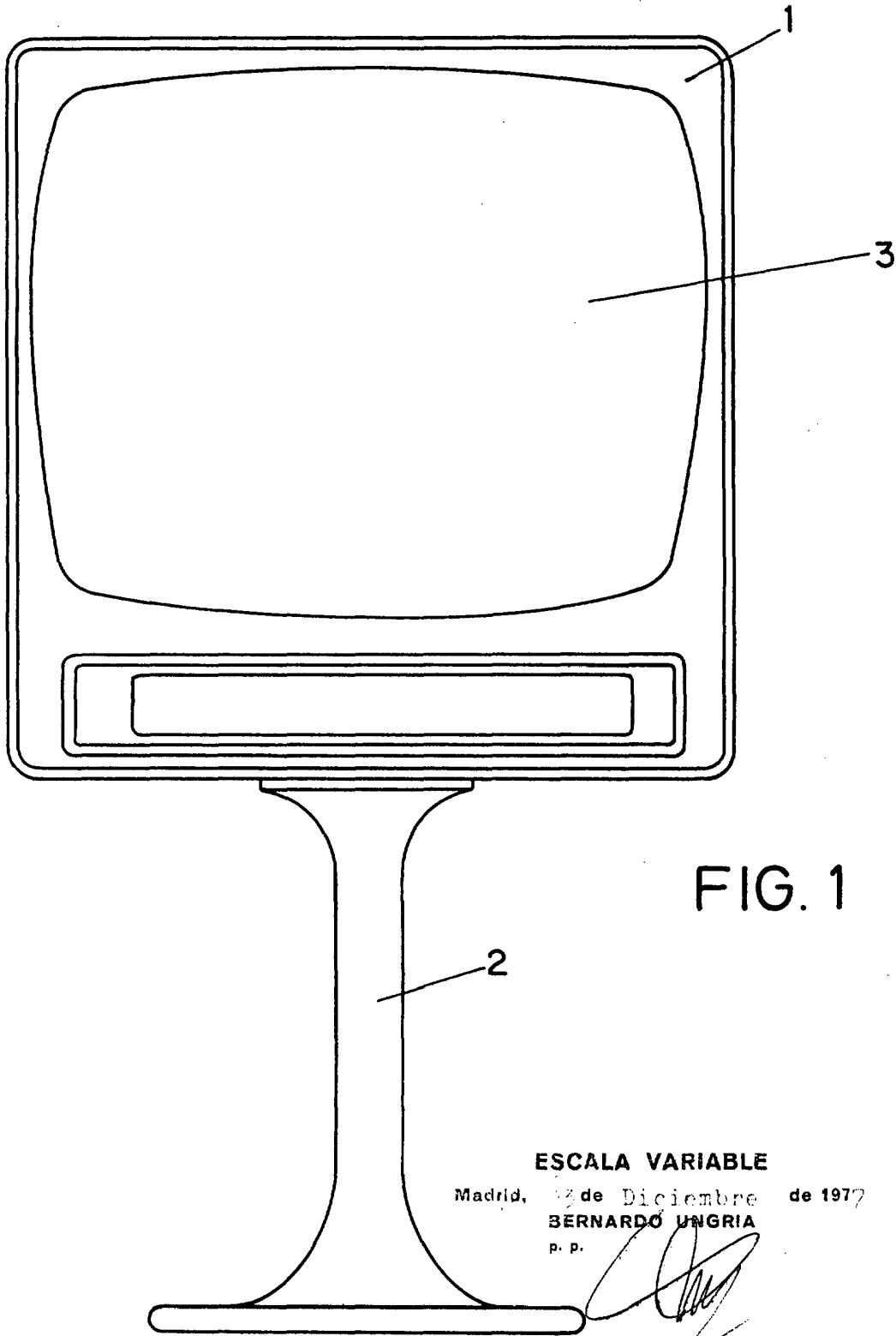


FIG. 1

ESCALA VARIABLE

Madrid, 3 de Diciembre de 1977

BERNARDO UNGRIA

p. p.

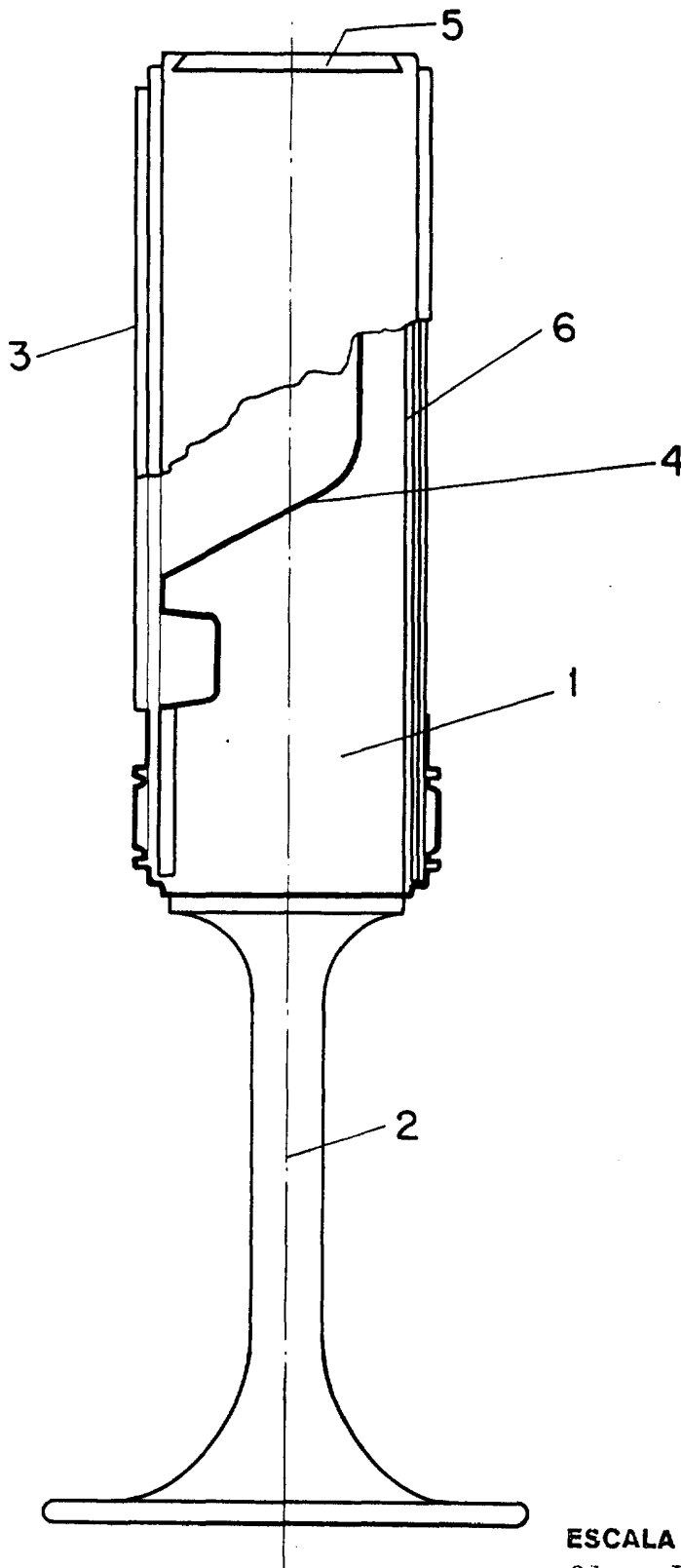


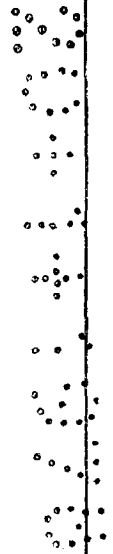
FIG. 2

ESCALA VARIABLE

Madrid, 23 de Diciembre de 1977

BERNARDO UNGRIA

p. p.



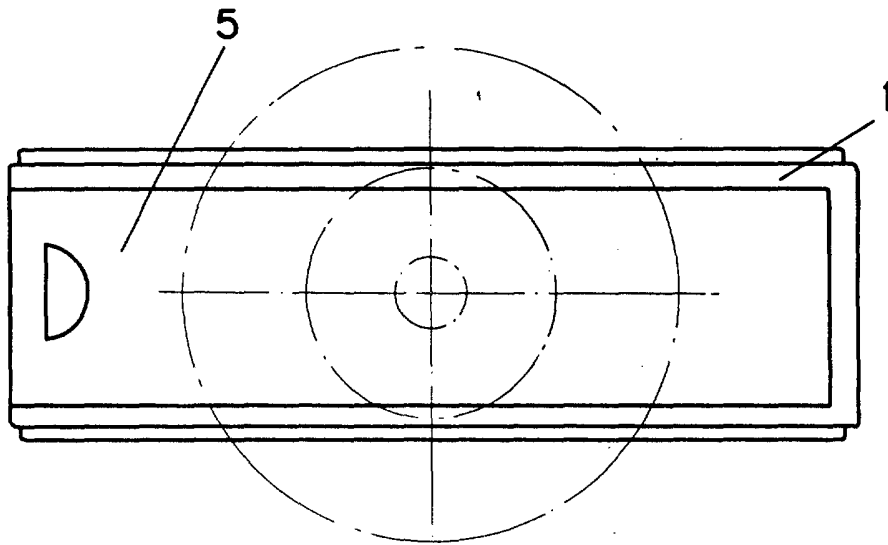


FIG. 3

ESCALA VARIABLE

Madrid, 23 de Diciembre de 1977

BERNARDO UNGRIA

P. P.