



ESPAÑA

| | |
|-------|-----------------------|
| 19 ES | 11 NUMERO |
| 21 | 232889 |
| 22 | FECHA DE PRESENTACION |
| | 23-DIC-77 |

MODELO DE UTILIDAD

| | | |
|-----------------|----------|---------|
| 30 PRIORIDADES: | 32 FECHA | 33 PAIS |
| 31 NUMERO | | |
| ----- | ----- | ----- |

| | |
|------------------------|--------------------------------|
| 47 FECHA DE PUBLICIDAD | 51 CLASIFICACION INTERNACIONAL |
|------------------------|--------------------------------|

| |
|---|
| 64 TITULO DE LA INVENCIÓN |
| FILTRO DESHIDRATADOR Y ANTIACIDO PERFECCIONADO. |

| |
|---|
| 71 SOLICITANTE (S) |
| D. Emilio Navarro Cunillera y D. Francisco Soler Puig |

| |
|--|
| DOMICILIO DEL SOLICITANTE |
| BARCELONA.- Avda. Capitan Lopez Varela, 96 |

| |
|--------------------------|
| 72 INVENTOR (ES) |
| Los propios solicitantes |

| |
|---|
| 73 TITULAR (ES) |
| D. Emilio Navarro Cunillera y D. Francisco Soler Pons |

| |
|--------------------|
| 74 REPRESENTANTE |
| LUIS RUIZ PALACIOS |

REIVINDICACIONES

- 1º.- Filtro deshidratador y antiacido perfeccionado, caracterizado por contar con la disposición de sendos cuerpos encajables, de naturaleza tubular y con una de sus partes extremas, un tanto abombadas y semi-estranguladas para regular el paso del posible fluido a contener, mostrando el sector de las bocas coincidentes, correspondientes pasos de rosca, para su intimación unitaria, dotado el sector de roscado, de una capa de materia adhesiva, para su sellado permanente, logrando al tiempo establecer interiormente, una película impermeabilizadora del sector donde activa.
- 5.-
- 10.-

2º.- FILTRO DESHIDRATADOR Y ANTIACIDO PERFECCIONADO.

- - - - -

Todo ello tal y como se reivindica en la memoria que antecede que consta de TRES hojas escritas a máquina por una sola de sus caras.

Madrid, 23 de Diciembre de 1.977

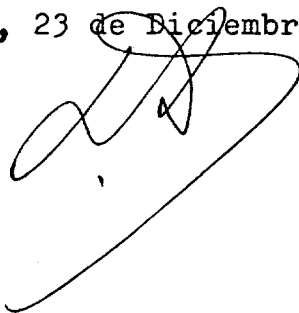
A handwritten signature in black ink, consisting of several loops and a long horizontal stroke at the bottom.



FIG. 1

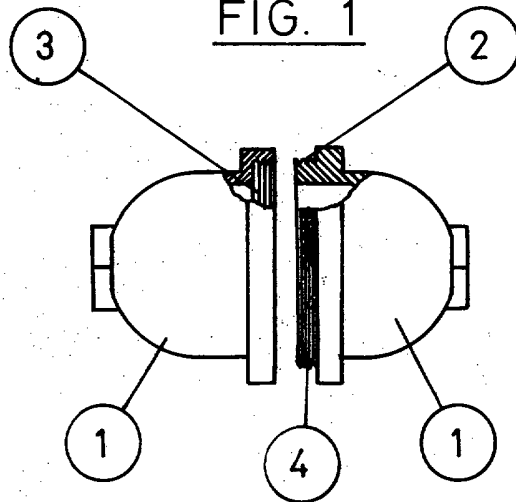
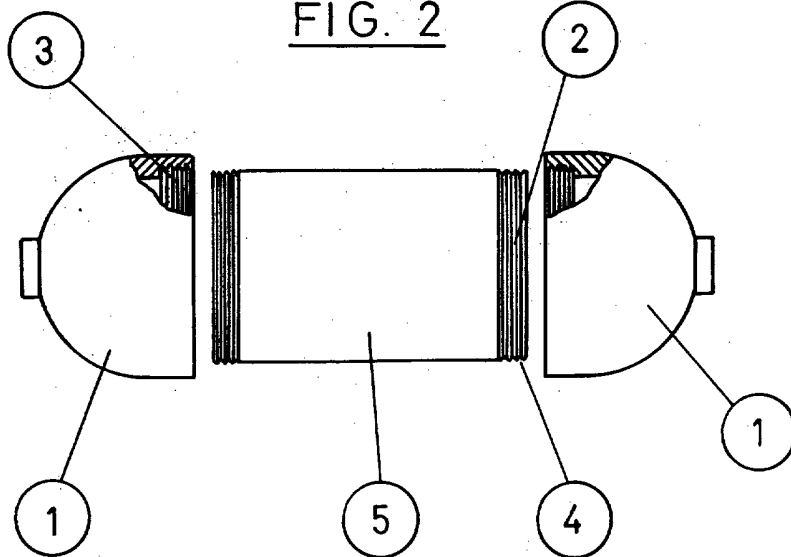


FIG. 2



ESCALA VARIABLE