

MINISTERIO DE INDUSTRIA Y ENERGIA

Registro de la Propiedad Industrial



ESPAÑA

ES

(11) NUMERO	232.869
(22) FECHA DE PRESENTACION	22.12.1977

Y

232869
MODELO DE UTILIDAD

Concedido el Registro de acuerdo con los datos que figuran en la presente descripción, en el entendido de la Oficina Registradora.

5-7-78

(30) PRIORIDADES:	(32) FECHA	(33) PAIS
(31) NUMERO		

(47) FECHA DE PUBLICIDAD	(51) CLASIFICACION INTERNACIONAL
	G06M

(54) TITULO DE LA INVENCIÓN
CONTADOR DE VISION DIRECTA, PERFECCIONADO.

(71) SOLICITANTE (S)
D. CARLOS RODRIGUEZ CRUZ y D. MIGUEL SANMARTIN MUÑOZ

DOMICILIO DEL SOLICITANTE
Avd. Ausias March, 54 - VALENCIA -

(72) INVENTOR (ES)

(73) TITULAR (ES)

(74) REPRESENTANTE
D. BERNARDO UNGRIA GOIBURU

PPG/MG.

1 El Estatuto vigente sobre Propiedad Industrial, de
26 de Julio de 1929, en su texto refundido publicado el 30
de Abril de 1930, establece los caracteres de patentabili-
5 objeto obtener ventajas sobre lo ya conocido, admitiendo
por consiguiente como patentables, las nuevas máquinas, a-
paratos, instrumentos, procesos de fabricación, etc. La am-
plitud de conceptos previstos como patentables, ha llevado
al legislador a aclarar (Artº. 46) que la enumeración con-
10 tenida en dicho cuerpo legal es puramente enunciativa y no
limitativa, haciéndola extensiva incluso a los desaubrimien-
tos de tipo científico (Artº. 47).

15 El Decreto de 26 de Diciembre de 1947, recogiendo
la Orden de 18 de Noviembre de 1935, confirma el criterio
legal de que también serán patentables los instrumentos, ob-
jetos, o partes de los mismos, que aporten a la función a
que son destinados, un beneficio o efecto nuevo, y en defi-
nitiva que constituyan una mejora sustancial sobre lo ante
riormente conocido.

20 Pues bien, a tenor de lo expuesto, y en base al ar-
ticulado que recoge los conceptos expresados, debe conside-
rarse, que la invención a que se refiere la presente memo-
ria, constituye una novedad industrial, con características
y ventajas que la hacen merecedora del privilegio de explo-
25 tación exclusiva que por ella se solicita, premiando así
los méritos de quien aporta a la industria del país una me-
jora efectiva y precisamente comprendida entre las enuncia-
das por la Ley como patentables. (Arts. 46 y 47 en relación
con el 171, en su nueva redacción afectada por la Orden de
30 18 de Noviembre de 1.935).

1

La presente invención, según se expresa en el enunciado de esta memoria descriptiva, consiste en un contador de visión directa que ha sido considerablemente perfeccionado en orden a mejorar sensiblemente su estructura y eficacia.

5

10

El contador, objeto de la presente invención es de aplicación especial a máquinas electrónicas, en las cuales se utiliza para establecer la actuación de determinados circuitos, como por ejemplo la puesta en marcha de un dispositivo, paro del mismo, o bien en procesos continuados de actuación. En cualquier caso, constituye un elemento excelente para aquellas situaciones en las que el conteo de un determinado número de pulsos, resulta crítico, y con la particularidad de que es susceptible de abrir o cerrar un circuito de acuerdo con el programa establecido.

15

20

Se compone el presente contador de visión directa, a partir de un núcleo magnético que actúa sobre una biela, que finaliza en una uñeta la cual conecta sobre una ruleta o piñón similar a una cruz de malta, transmitiendo su giro este piñón a una serie de piñones de giro libre que conectan, a su vez, con una serie de discos numerados que indicarán en todo momento el número de pasos producidos. De esta forma, el conjunto está comandado por el electroimán que, al recibir cada impulso eléctrico actuará sobre el resto de los mecanismos provocando el aumento del conteo.

25

30

Para complementar la descripción que seguidamente se va a realizar y con objeto de ayudar a una mejor comprensión de las características del invento, se acompaña a la presente memoria descriptiva y formando parte integrante de la misma de un juego de planos en los que con carácter ilus

1 trativo y no limitativo se ha representado lo siguiente:

La figura 1ª representa el alzado frontal del contador, pudiendo apreciarse las distintas partes componentes del mismo.

5 La figura 2ª muestra una vista lateral del contador, por la cara en la que va dispuesto el electroimán con su núcleo y biela articulada.

La figura 3ª representa una vista lateral del contador, por el lado opuesto al representado en la figura 2.

10 La figura 4ª muestra un detalle frontal de los discos numerados, pudiendo observarse igualmente una palanca que actúa sobre un microcontacto.

15 A la vista de las mencionadas figuras, y como puede comprobarse, el contador de visión directa, perfeccionado, que la invención propone se constituye a partir de una serie de discos numerados 1, en número variable, sobre cuya superficie van dispuestos números dígitos del 1 al 0. Cada disco tiene un dentado lateral 2, por el que se relacionan unos con otros a través de piñones de giro libre 3. La relación entre los discos y los piñones está determinada por una muesca, no representada, que establece el engrane de un disco respecto del otro a cada revolución del primero. El eje 4 que soporta a los mencionados piñones 3, tiene montado solidario otro piñón 5, que actúa directamente sobre el primer disco. El eje está prolongado por sus extremos, fuera del soporte general 6 o chasis recibiendo piñones en forma de cruz 7, similares a una cruz de malta. Sobre cada piñón 7 actúan bielas 8 cuyo extremo presenta un diente 9. Estas bielas están unidas articuladamente al núcleo 10 de un electroimán 11, y atacan a los piñones en cruz en oposición. Mien-

20

25

30

1 tras una biela hace avanzar paso a paso a los discos, la -
otra la hace retroceder también paso a paso. La recupera-
ción de las bielas viene determinada por un resorte 12, de
5 manera que su diente respectivo queda separado del piñón -
en cruz, permitiendo la actuación de la biela correspondien-
te. El posicionado exacto de cada piñón en cruz se consigue
por la acción de una leva giratoria 13 montada en una palan-
ca 14 traccionada por un resorte 15. Su forma giratoria -
10 permite que el piñón en cruz respectivo, pueda moverse en -
ambos sentidos.

Los discos numerados, poseen una valona 16 perifé-
rica, situada en uno de sus bordes y están interrumpidos -
por una muesca, de tal manera que al coincidir en la posi-
15 ción de puesta a cero, la palanca 18 lo acuse eléctricamen-
te en un microcontacto 19, pudiendo activarse o desactivar-
se un circuito a voluntad.

La leva giratoria 13 está constituida por una ru-
lina montada sobre el extremo de una palanca 14, tracciona-
da por el resorte 15 siendo su misión fundamental la de po-
20 sicionar el piñón en cruz, para que la numeración de los -
discos numerados sea exacta. La disposición de la valona -
16 en los discos numerados es tal que con su muesca 17 y al
coincidir en la posición de todos los discos puestos a ce-
ro, determina la actuación de la palanca 18 que se acusa -
25 eléctricamente en el microcontacto 19.

No se considera necesario hacer más extensa esta -
descripción para que cualquier persona perita en la materia
comprenda perfectamente la idea que se desea patentar, así
30 como las ventajas que de su realización industrial han de -
derivarse.

1

Por todo ello, y para evitar posibles imitaciones, -
se presenta esta solicitud, pidiendo la explotación en ex-
clusiva de la idea descrita, de acuerdo con las considera-
ciones y puntos que se desean reivindicar, que se concretan
en las páginas siguientes:

5

10

15

20

25

30



1 Hecha la descripción a que se refiere la memoria
que antecede, es preciso insistir en que los detalles de
realización de la idea expuesta, pueden variar, es decir,
que pueden sufrir pequeñas alteraciones, basadas siempre
5 en los principios fundamentales de la idea, que son en esen-
cia los que quedan reflejados en los párrafos de la descrip-
ción hecha. En efecto, el Artículo 48 del Estatuto vigente
sobre Propiedad Industrial, establece como no patentables,
en su apartado tercero, "los cambios de forma, dimensiones,
10 proporciones y materias de un objeto ya patentado" fijando
así el criterio del legislador en el sentido de que paten-
tada una idea que pueda dar lugar a una realidad práctica
e industrializable, nadie podrá apoyarse en ella para, a
pretexto de haber introducido ligeras modificaciones, pre-
15 sentarla como nueva y propia.

Este principio, en cuanto al alcance de la protec-
ción del objeto patentado se refiere, se halla confirmado
por numerosas Sentencias del Tribunal Supremo, y entre -
20 ellas, como más terminantes, en las de fechas 16 de octubre
de 1954, 23 de enero de 1959, 20 de marzo de 1964 y otras.

Establecido el concepto expresado, en cuanto a la
amplitud que debe darse a la protección solicitada, se re-
25 dacta a continuación la Nota de Reivindicaciones, de acuer-
do con lo que se establece en el último párrafo del apar-
tado tercero del Artículo 100 de la Ley, sintetizando así
las novedades que se desean reivindicar:

NOTA DE REIVINDICACIONES

30 En resumen, el privilegio de explotación exclusi-
va que se solicita, recaerá sobre las reivindicaciones si-
guientes:

1

1.- CONTADOR DE VISION DIRECTA, PERFECCIONADO, del tipo que comprende una serie de discos numerados del 1 al 0, apoyados en un eje común y giratorios libremente sobre él, relacionandose entre sí mediante piñones que establecen el giro parcial cada revolución completa de uno respecto de los subsiguientes, caracterizado esencialmente por el hecho de que el eje en que giran libres los piñones que establecen el giro parcial de los discos, lleva montado solidario otro piñón por el que se establece el giro paso a paso del primer disco, cuyo eje, tiene a su vez montados en los extremos piñones que presentan un dentado similar a una cruz de malta, posicionados en cada impulso por una leva giratoria, montada en una palanca traccionada por un resorte, que fija la posición del piñón, que transmite el giro paso a paso, permitiendo la leva giratoria, el retroceso, también paso a paso, de los discos numerados.

5

10

15

20

25

2.- CONTADOR DE VISION DIRECTA, PERFECCIONADO, caracterizado por el hecho de que los impulsos dados al piñón similar a la cruz de malta, vienen dados por bielas, situadas como prolongación del núcleo de un electroimán, dispuesto a cada lado del contador, en posiciones opuestas, a cuyo fin cada piñón (cruz de malta) está posicionado opuestamente, mientras que el extremo de las bielas poseen un diente que engarza en el mencionado piñón, a cada impulso del electroimán respectivo.

30

3.- CONTADOR DE VISION DIRECTA, PERFECCIONADO, caracterizado por el hecho de que cada disco numerado presenta periféricamente una valona que está interrumpida en la posición de puesta a cero de todos los discos, en cuya posición deja liberada una palanca que acusa eléctricamente esta po-

1 sición accionando un microcontacto.

4.- CONTADOR DE VISION DIRECTA, PERFECCIONADO, ca
racterizado por el hecho de que las bielas con su diente,
actuan sobre los piñones en cruz en posiciones opuestas, de
5 tal manera que mientras los impulsos de una determinan el -
avance de los discos favorablemente a conseguir paso a paso
un aumento de la numeración, la otra establece el retroce-
so paso a paso hasta su puesta a cero.

5.- Se reivindica por último como objeto sobre el
10 que ha de recaer el Modelo de Utilidad que se solicita:
CONTADOR DE VISION DIRECTA, PERFECCIONADO.

Todo conforme queda descrito y reivindicado en la
presente memoria descriptiva que consta de nueve páginas -
mecanografiadas y dibujos adjuntos.

15 Madrid, 22 Diciembre 1977
BERNARDO UNGRIA
p.p.

20

25

30

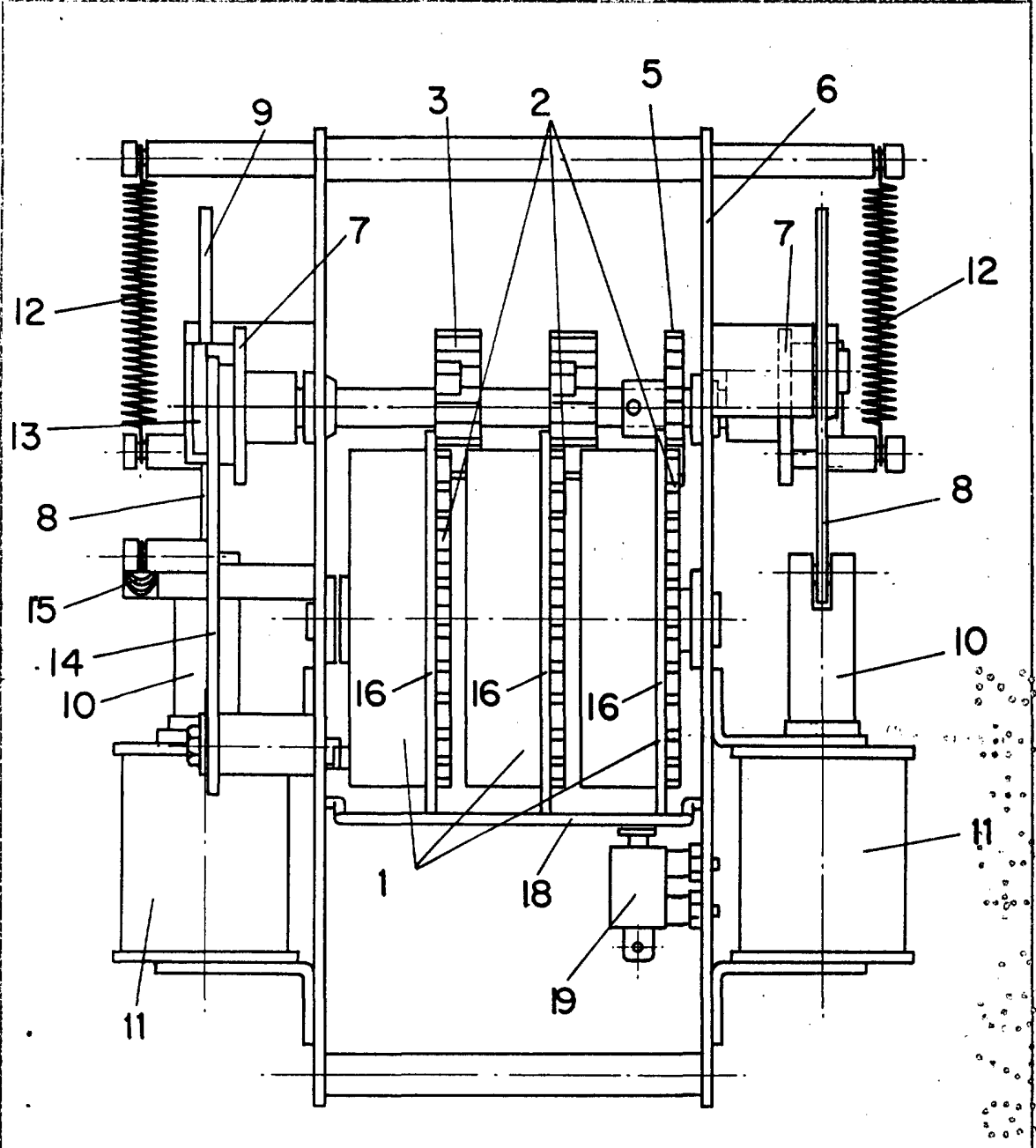


FIG-1

ESCALA VARIABLE

Madrid, 22 de Diciembre de 1977

BERNARDO UNGRIA

P. P.

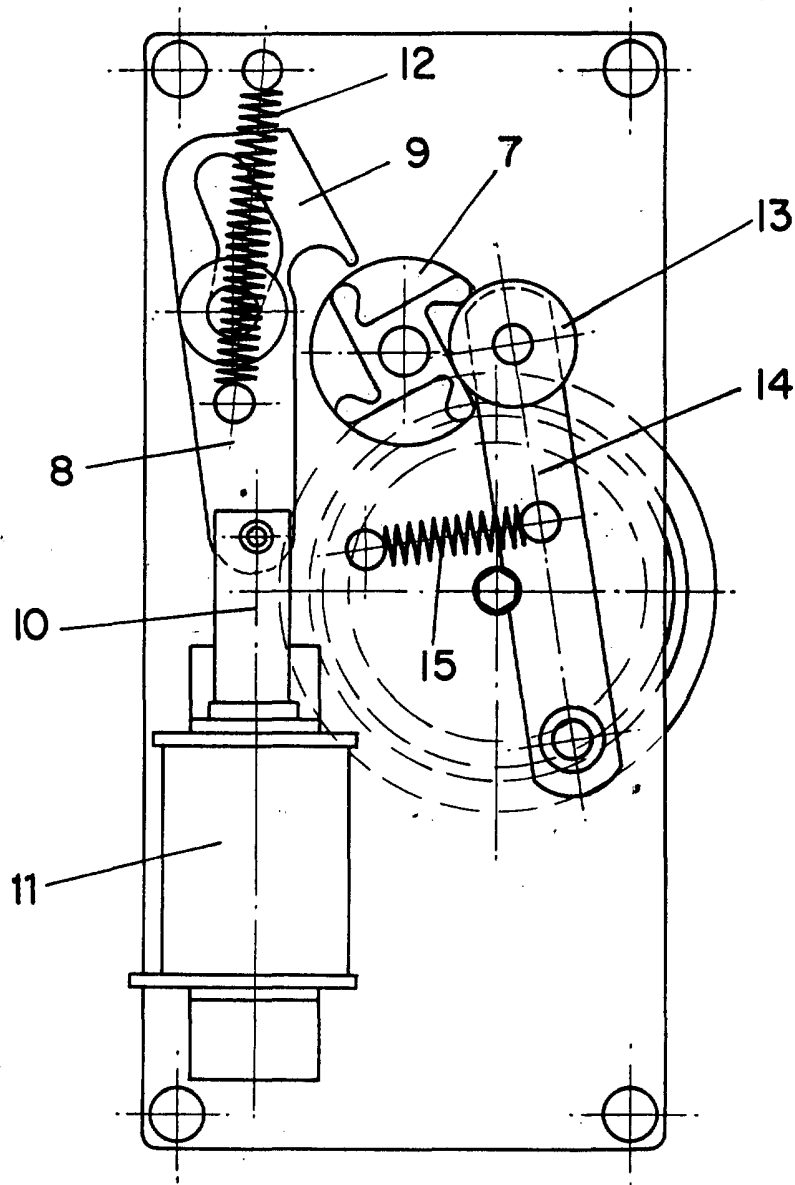


FIG-2

ESCALA VARIABLE

Madrid, 22 de Diciembre de 197 /

BERNARDO UNGRIA

p. p.

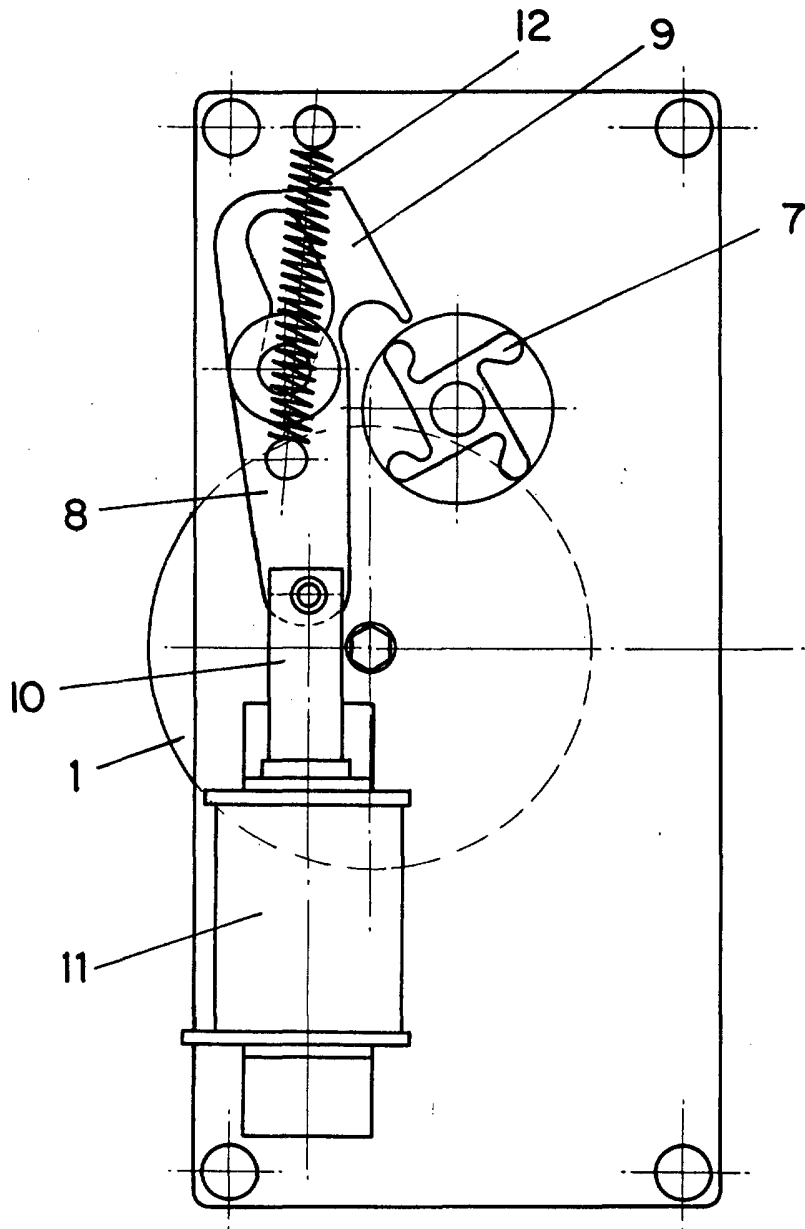


FIG-3

ESCALA VARIABLE

Madrid, 22 de Diciembre de 1977

BERNARDO UNGRIA

P. P.

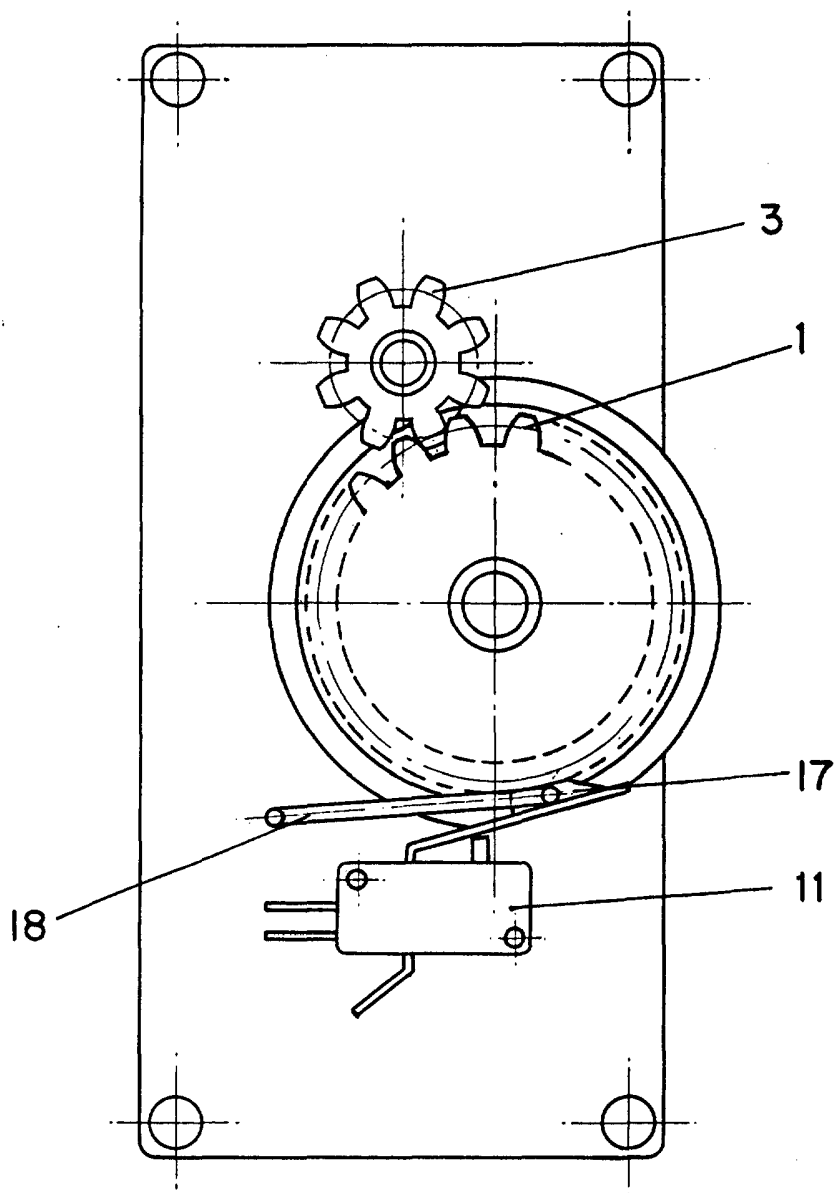


FIG-4

ESCALA VARIABLE

Madrid, 22 de Diciembre de 1977

BERNARDO UNGRIA

P. P.