

1204862

10 ES	11 NUMERO
21	
22	FECHA DE PRESENTACION

MODELO DE UTILIDAD

232862

30 PRIORIDADES: 31 NUMERO	32 FECHA	33 PAIS
------------------------------	----------	---------

47 FECHA DE PUBLICIDAD	51 CLASIFICACION INTERNACIONAL H47G
------------------------	--

54 TITULO DE LA INVENCIÓN  
PERCHERO MULTIPLE

71 SOLICITANTE (S)  
DON CARLO TACCONI

DOMICILIO DEL SOLICITANTE  
FUENGIROLA (Malaga). - Italia, 20

72 INVENTOR (ES)  
EL MISMO

73 TITULAR (ES)  
EL MISMO

74 REPRESENTANTE  
DON DOMINGO DIAZ UNGRIA

El objeto de la presente solicitud de Modelo de Utilidad se refiere a un PERCHERO MULTIPLE, cuyas características de novedad le confieren la cualidad de aportar al uso a que se destina las siguientes ventajas sobre lo ya conocido posibilitadoras de su consecución industrial.

5 a) Está concebido para ahorrar espacio en los armarios ya que se puede colgar en él, al menos cinco pantalones, tres faldas, y gran numero de corbatas, cinturones, etc...

10 b) Puede ser realizado o fabricado en plástico inyectado, con una gran sencillez.

c) Destaca sobre todos los modelos que existen en el mercado, su bajo costo.

15 En el dibujo adjunto para facilidad en la descripción a título de ejemplo y sin caracter limitativo alguno por lo tanto se ha presentado una forma preferida de realización del presente modelo.

En la figura 1 se ha representado una vista en alzado frontal del presente modelo.

Las figuras 2 y 3 representan respectivamente una vista lateral y un corte convencional del mismo.

20 Como se puede apreciar en estos dibujos, este modelo está constituido por un entramado de varillas, que bien pudiesen ser de plástico inyectado, con dos lados verticales paralelos (1) y (2), unidos por una varilla, inferior (3), así como por patas paralelas (4), - que mantienen una gran rigidez en toda la estructura.

25 Dichas varillas (1) y (2) se cerrarian entre si mediante

varillas en ángulo (5), terminandose finalmente en un gancho (6).

Al objeto de reforzar la estructura y precisamente entre las varillas en ángulo (5), iria dispuesto otra horizontal (7), que se uniría a las angulares mediante codos (8).

30

Asi mismo, en los laterales de las varillas verticales (1) y (2), irian dispuestos correspondientes ganchos alineados en horizontal y vertical, en los cuales se podrían colgar las faldas.

Tanto en las varillas horizontales,(3) como en las (4), se podrían colgar los pantalones y en la (7) lo serian las corbatas.

35

Este modelo es realizable en cualesquiera de tamaños y materiales adecuados siendo susceptible de toda clase de modificaciones de detalle en tanto que estas no alteren su fundamento.

- N O T A -

40

Los puntos de invención propios y nuevos que son objeto de la presente solicitud de Modelo de Utilidad en España por veinte años son los siguientes.

#### R E I V I N D I C A C I O N E S

45

1- PERCHERO MULTIPLE, caracterizado por estar constituido por un entramado de varillas, pudiendo ser realizadas en material plástico inyectado, con dos lados verticales paralelos unidos por una inferior y continuandose las vérticales en dos angulares que se unen, terminandose el conjunto en un gancho para colgar.

50

2- PERCHERO MULTIPLE, según reivindicación anterior caracterizado porque entre las verticales irian dispuestas otras varillas horizontales que darían cuerpo al modelo y servirían de barra de colgar pantalones.

55

3- PERCHERO MULTIPLE; según reivindicaciones anteriores caracterizado porque entre las dos varillas en angulo, iría dispuesto otra varilla horizontal que se uniría a aquellas por medio de dos codos, y que serviría para colgar corbatas.

4- PERCHERO MULTIPLE, según reivindicaciones anteriores caracterizado porque en los laterales así como en la varilla inferior, irían dispuestos ganchos adecuadamente distribuidos para colgar faldas.

5- PERCHERO MULTIPLE.

Tal y como se ha descrito en la memoria que antecede y para los fines en ella especificados.

Consta la presente memoria descriptiva de tres hojas escritas a maquina por una sola cara.

Madrid 22 de Diciembre de 1.977

  
DOMINGO DIAZ UNGRIA  
P.P.

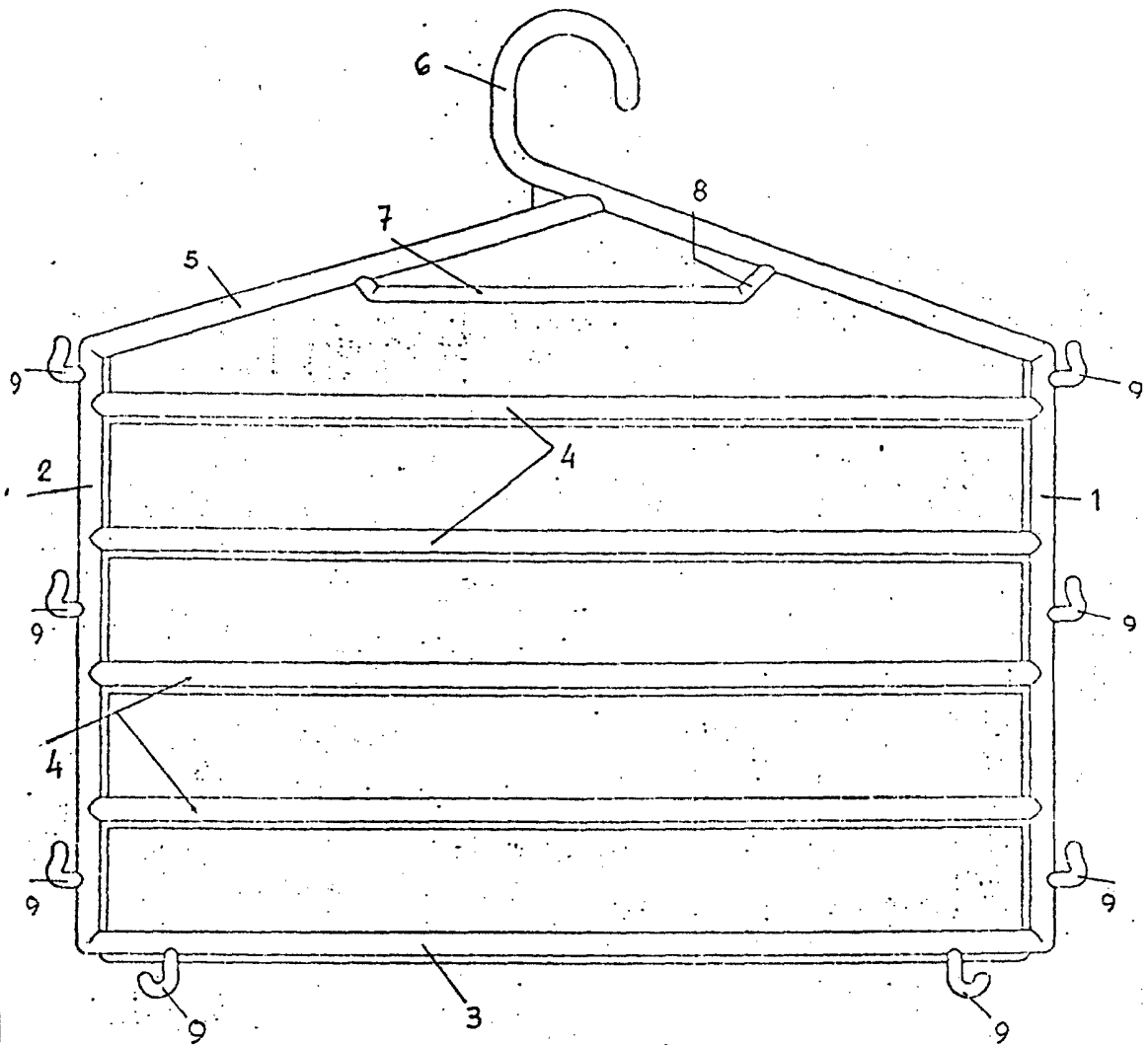


Fig 1

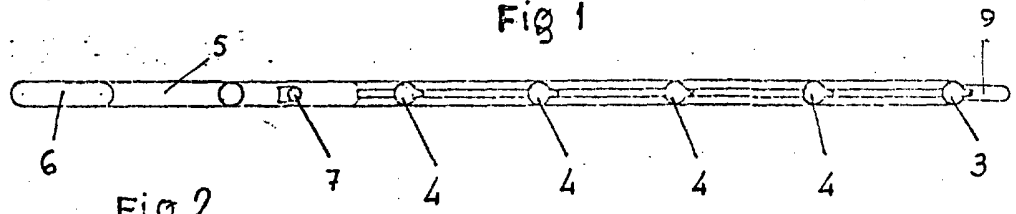


Fig 2

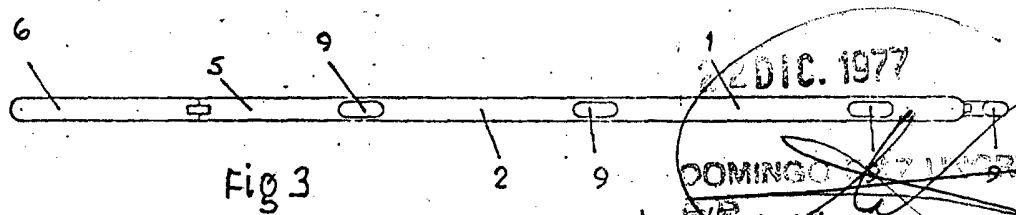


Fig 3

12 DIC. 1977  
DOMINGO [Signature]  
Escala Variable